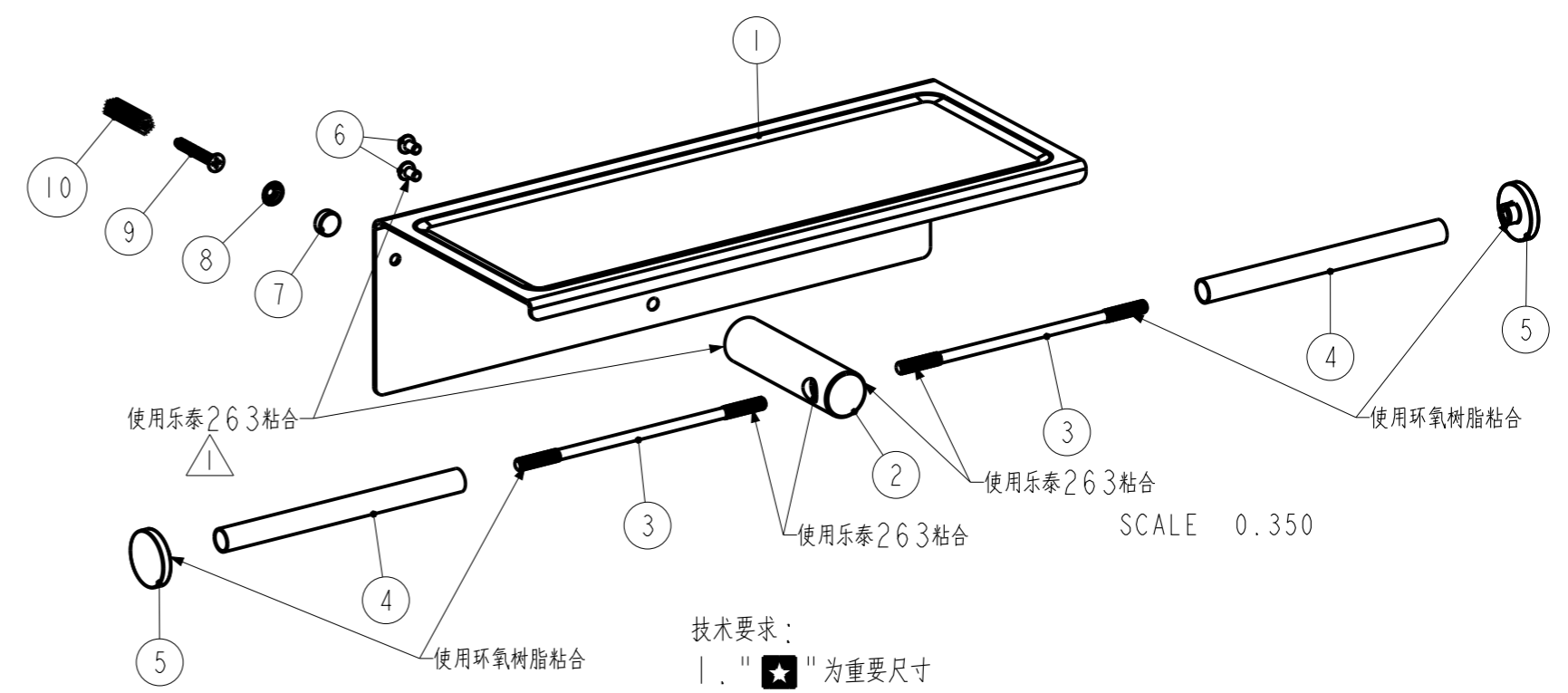
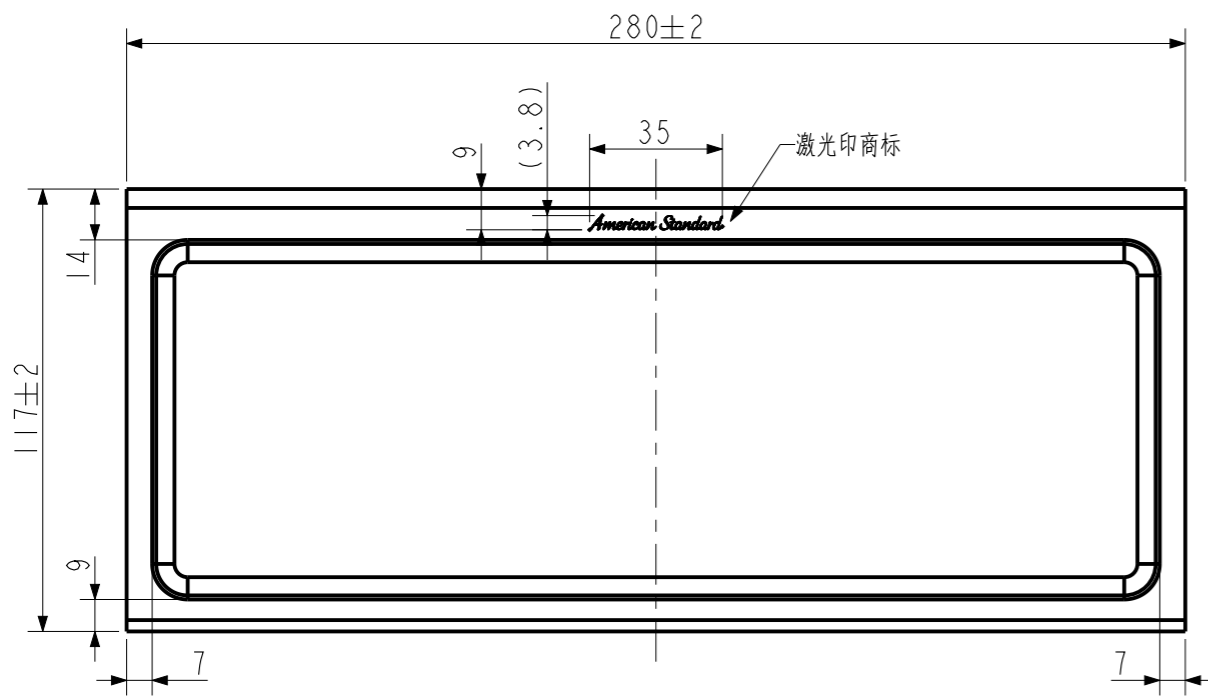
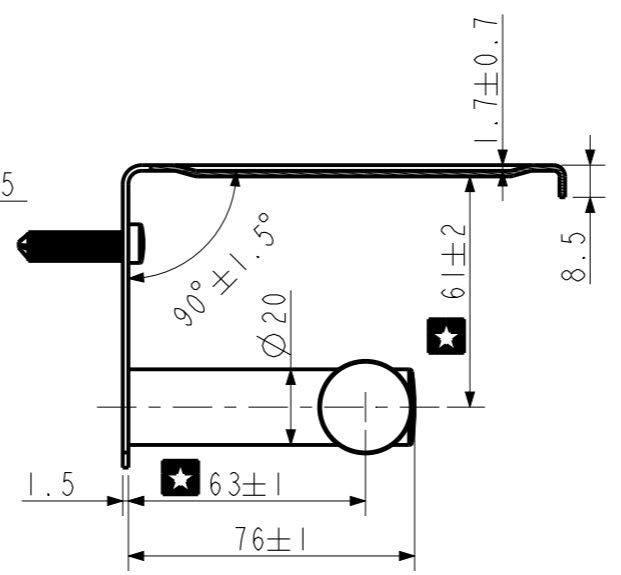
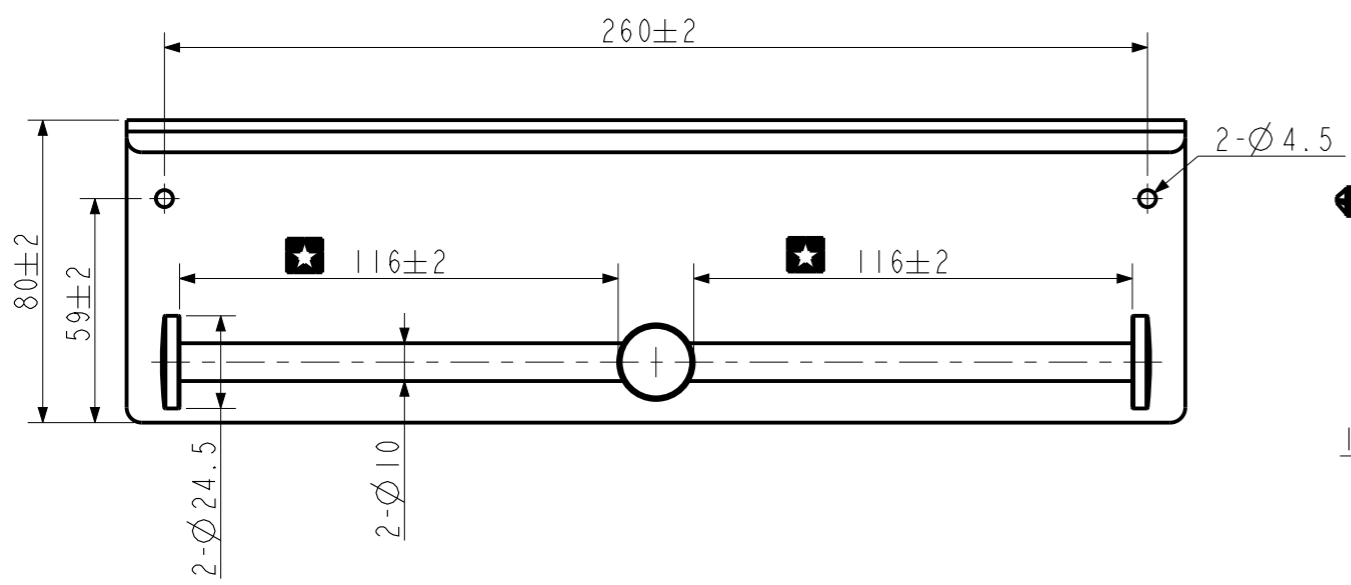


Tolerance, Unless Otherwise Stated, Is			
Above	0.5 to and including	6	±0.1
Excess	6 to and including	30	±0.2
Excess	30 to and including	120	±0.3
Excess	120 to and including	315	±0.5
Excess	315 to and including	1000	±0.8
Excess	1000 to and including	2000	±1.2



技术要求:

- "★" 为重要尺寸
 - 棱边倒钝, 不能有锐边;
 - 置物板承受5Kg静载荷5min后, 各部件无松动、无明显变形;
 - 其它符合内控标准《W110.3204-浴室配件(卫生间附属配件_通用)》;
 - 产品采用珍珠棉袋包装, 膨胀套和螺钉配件采用密封袋包装;
 - 产品背面右下角粘贴生产日期标签;
 - 内盒为黑色彩盒, 内附说明书;
- 在说明书质保区右下角盖印合格章, 在内盒左侧粘贴产品标签。



序号	产品描述	数量	材料	备注
10	膨胀套	2	PE	∅6X25
9	自攻螺钉	2	SUS201	ST4.2*30
8	安装座	2	SUS201	
7	装饰盖	2	SUS304	镜面抛光
6	螺钉	2	SUS304	M4*8
5	装饰纽扣	2	ABS	抛光镀铬
4	套杆	2	SUS201	抛光镀铬
3	螺杆	2	QB235	M6*126.5, 表面镀锌
2	支撑杆	1	ZZnAl4-1	抛光镀铬
1	主体	1	SUS304	镜面抛光

DESIGNED	阮国林	2019.12.17	TITLE	Concept Round Double Tissue Holders w/Shelf
CHECKED	阮国林	2019.12.17	REF	
APPROVED	阮国林	2019.12.17		概念圆双纸巾架(带置物板)

△	1. 增加螺钉点胶要求; 2. 序号6螺钉材质更改为SUS304.	2019.12.17	阮国林
REV	DESCRIPTION	DATE	NAME

SCALE	MATERIAL	WEIGHT	DWG NO.	American Standard
1:2	组件		FFASI499-908500BC0	