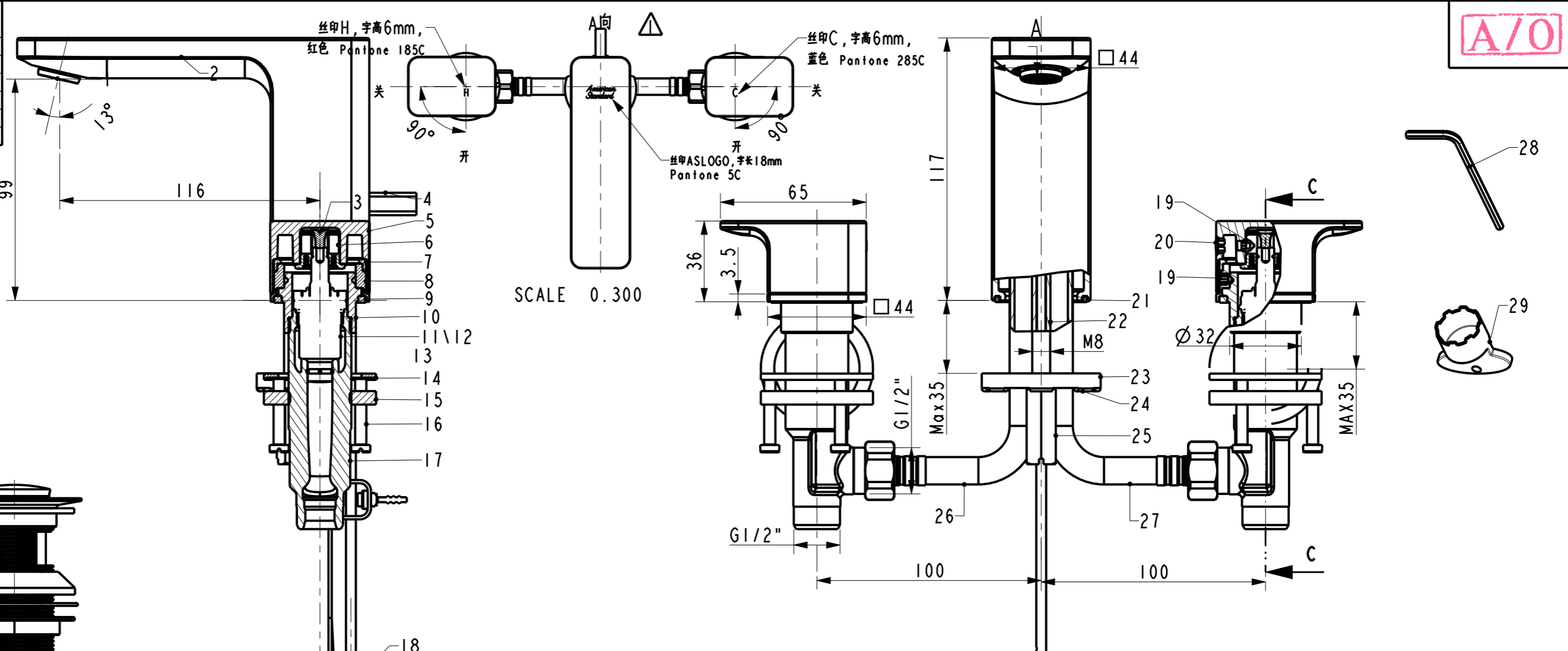


Tolerance, Unless Otherwise Stated, Is			
Above 0.5 to and including 6	±0.1		
Excess 6 to and including 30	±0.2		
Excess 30 to and including 120	±0.3		
Excess 120 to and including 315	±0.5		
Excess 315 to and including 1000	±0.8		
Excess 1000 to and including 2000	±1.2		



- 技术要求
1. 阀芯锁紧扭矩为10~12N.m, 其余扭矩参照WI09.1520《组装扭矩使用规范》
  2. 涂胶水参照WI09.0519《组装常用胶水操作规范》
  3. 产品组装后符合UW/WI10.0504最终检验标准。  
GB18145-2003陶瓷片密封水嘴。

29	FF1-CN521A00000097	1582364399\M24X1 SLIM 起泡器扳手	1	PA66	
28	FF1-CN521Z00000254	1582361599\H01入墙式混水阀内六角扳手	1	Q235	发黑处理
27	FF1-CN521T00000018	1582004899\托尼克进水软管 (蓝, L=450)	1	组件	
26	FF1-CN521T00000017	1582004799\托尼克进水软管 (红, L=450)	1	组件	
25	FF1-CN521F00000064	1580770299\改进型GNV单体紧固板	1	SUS304	
24	FF1-CN521N00000073	1580660999\改进型GNV单体紧固螺帽	1	Hpb59-1	
23	FF1-CN521G00000092	1581191299\改进型GNV单体橡胶垫	1	NBR	
22	FF1-CN521Z00000438	1591724099\螺杆-SF1520, 完成品	1	SUS304	
21	FF1-CN521G00000159	1581220699\O型环37*2.5	1	NBR	
20	FF1-CN521Z44004950	把手孔塞 哑光黑	2	ABS	哑光黑
19	FF1-CN521N00000228	希丽亚台面浴缸内六角把手螺钉M5*6	6	SUS304	
18	FF1-CN521X44004350	PA型全铜提拉排杆 哑光黑	1	组件	
17	FFZZ0200-60150BDMC	三通阀体(A900862) 出口墨西哥(加工件)	2	GkMs60Fk	
16	FF1-CN521J00000416	158A918379\美漫特8'三孔面盆三通紧固螺栓	6	SUS304	
15	FF1-CN521N00000220	158A906198\美漫特8'三孔面盆三通紧固螺母	2	Hpb59-1	
14	FF1-CN521W00000045	158A914777\美漫特8'三孔面盆三通紧固铜垫片	2	HPb59-1	
13	FF1-CN521G00000035	1581174699\平垫片 248* 239*2.5	2	NBR	
12	FF1-CN521C00000048	158E950411\浮路士1/2“瓷阀(顺时针开-18齿)	1	组件	
11	FF1-CN521C00000049	158E950412\浮路士1/2“瓷阀(顺时针关-18齿)	1	组件	
10	FF1-CN521G00000366	1581446599\A41三孔面盆龙头把手座垫片	2	HPb59-1	
9	FF1-CN521G00000234	158A911758\平垫片 41* 34*3(A911758)	2	NBR	
8	FF1-CN521J44000547	A41三孔面盆龙头把手座 哑光黑	2	HPb59-1	哑光黑
7	FF1-CN521J00000549	1580933199\A41三孔面盆龙头把手衬套	2	POM	
6	FF1-CN521J00000563	158A923281\欧泊单把手脸盆把手衬套	2	POM	
5	FF1-CN521L44000192	A41三孔面盆龙头把手 哑光黑	2	ZZnA14-1	哑光黑
4	FF1-CN521X44000011	阿卡西亚单孔拉杆组件 哑光黑	1	组件	
3	FF1-CN521N00000154	1581831899\英标1号上升组螺钉 M4	2	Hpb59-1	
2	FFZZ1303-10144BDPL	A41三孔脸盆龙头本体 哑光黑	1	GkMs60Fk	哑光黑
1	FF1-CN521A00000102	M24X1 SLIM Air 可调角度起泡器 (2.2gpm)	1	组件	
序号	料号	名称及描述	数量	材料	备注

REV	DESCRIPTION	DATE	NAME
	增加A向视图	2023.1.9	

DESIGNED	刘卫群	2022.10.12	TITLE
CHECKED		2022.10.12	REF
APPROVED		2022.10.12	新阿卡西亚三孔面盆龙头(亚黑色)
SCALE	MATERIAL	WEIGHT	DWG NO.
2:1		[.0]	FFAS1303-101440BF0

