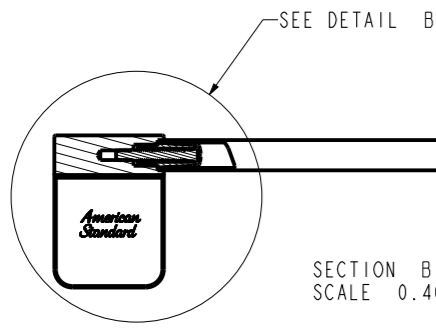
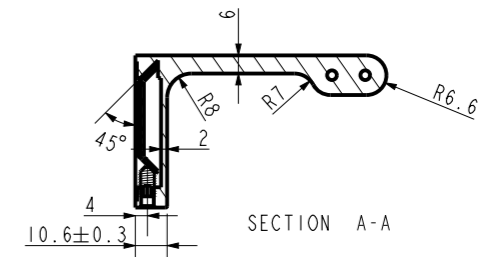
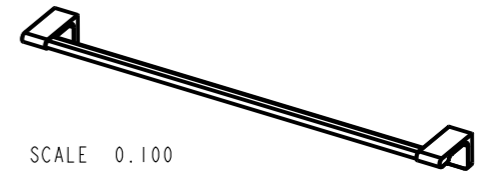
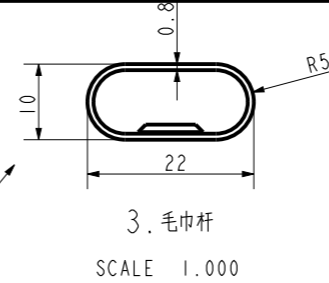
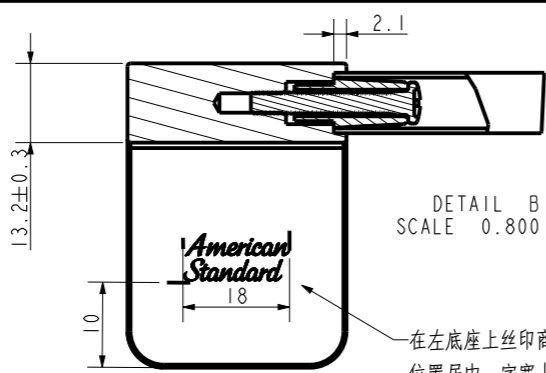


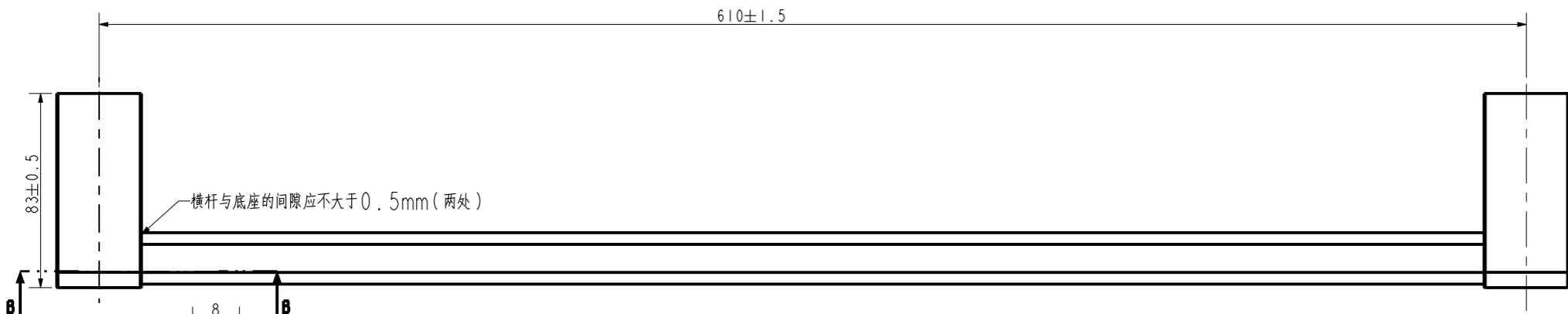
2023年3月20日  
A/O

| Tolerance, Unless Otherwise Stated, Is |      |      |      |
|--|------|------|------|
| Above 0.5 to and including 6           | ±0.1 | 6    | ±0.1 |
| Excess 6 to and including 30           | ±0.2 | 30   | ±0.2 |
| Excess 30 to and including 120         | ±0.3 | 120  | ±0.3 |
| Excess 120 to and including 315        | ±0.5 | 315  | ±0.5 |
| Excess 315 to and including 1000       | ±0.8 | 1000 | ±0.8 |
| Excess 1000 to and including 2000      | ±1.2 | 2000 | ±1.2 |



SECTION B-B  
SCALE 0.400

在左底座上丝印商标，  
位置居中，字宽18mm  
颜色：Pantone 5C

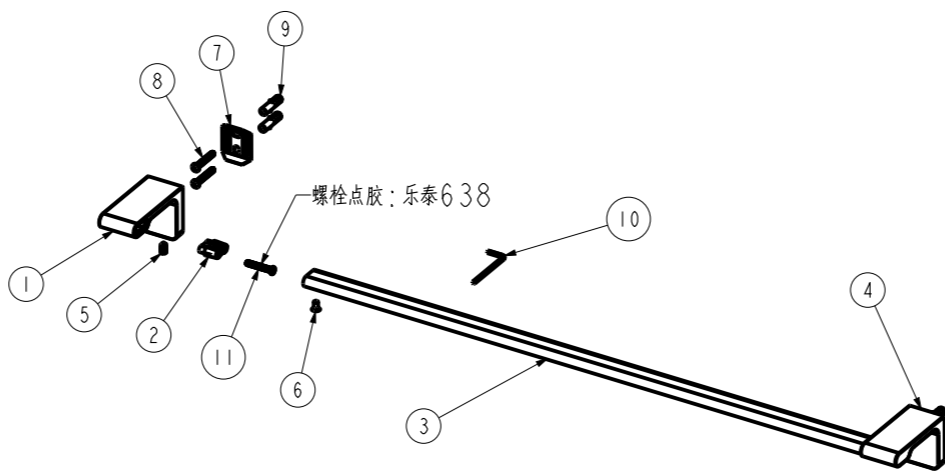
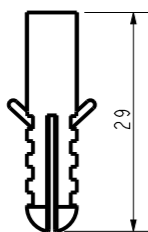
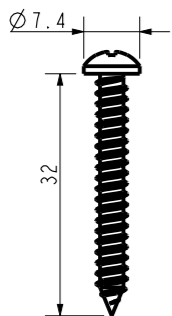
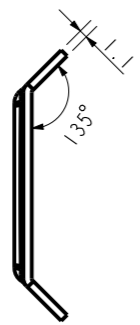
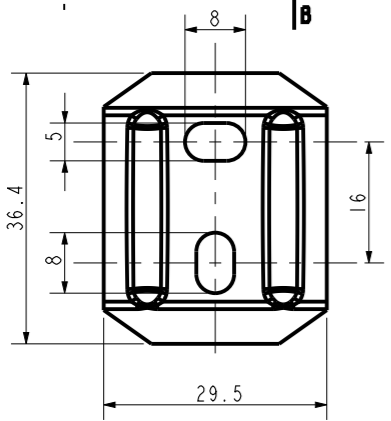


包装清单：

| 包装     | 内容 / 编号                        | 备注             |
|--------|--------------------------------|----------------|
| 1、内盒   | 1586715999                     | AS黑色彩盒         |
| 2、外箱   | 1586920099                     | 装箱数：18pcs      |
| 3、说明书  | 158M000313                     |                |
| 4、内盒标签 | 158L000519                     | 居中贴在盒内左侧无Logo面 |
| 5、外箱标签 | 158L000528                     | 一个外箱贴两张        |
| 6、盒内包材 | 主体：海绵袋80*20CM<br>配件：PE自封袋6*8CM |                |

技术要求：

- 1、具体按《W110.3204》浴室配件进货检验标准检验；
- 2、产品表面不应有胶水印；
- 3、产品外箱上需注明净重与毛重；
- 4、产品表面处理符合《W110.0589\_装饰性喷涂表面》；
- 5、产品外箱需标明净重与毛重；
- 6、包装清单见右边列表；



SCALE 0.150

| No. | Part No.              | Part Name  | QTY | Material | Remark |
|-----|-----------------------|------------|-----|----------|--------|
| 11  | FFAS1393-908440BC0_11 | 螺栓 M4X28   | 2   | SUS304   |        |
| 10  | FFAS1393-908440BC0_10 | 内六角扳手2.5   | 1   | A3       |        |
| 9   | FFAS1393-908440BC0_9  | Ø6塑料膨胀管    | 4   | PA66     |        |
| 8   | FFAS1393-908440BC0_8  | ST4.2自攻螺丝  | 4   | SUS304   |        |
| 7   | FFAS1393-908440BC0_7  | 安装固定片      | 2   | SUS304   |        |
| 6   | FFAS1393-908440BC0_6  | 十字沉头螺钉     | 2   | SUS304   |        |
| 5   | FFAS1393-908440BC0_5  | 内六角螺钉M5*10 | 2   | SUS304   |        |
| 4   | FFAS1393-908440BC0_4  | 单毛巾杆右底座    | 1   | ZZnAl4-1 | 哑光黑    |
| 3   | FFAS1393-908440BC0_3  | 毛巾杆        | 1   | H65      | 哑光黑    |
| 2   | FFAS1393-908440BC0_2  | 接头         | 2   | ZZnAl4-1 |        |
| 1   | FFAS1393-908440BC0_1  | 单毛巾杆左底座    | 1   | ZZnAl4-1 | 哑光黑    |

| DESIGNED | 刘卫群      | 2022.12.20 | TITLE              |
|----------|----------|------------|--------------------|
| CHECKED  | 张光强      | 2022.12.20 | REF                |
| APPROVED | 李开志      | 2022.12.20 | 新阿卡西毛巾杆_格调黑        |
| SCALE    | MATERIAL | WEIGHT     | DWG NO.            |
| 1.000    | Assembly | [.0]       | FFAS1393-908440BF0 |

| REV | DESCRIPTION | DATE | NAME |
|-----|-------------|------|------|
|     |             |      |      |

American Standard