

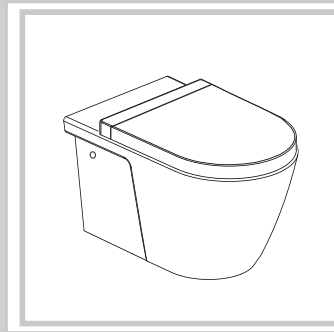
WALL HUNG TOILET

ACACIA-E

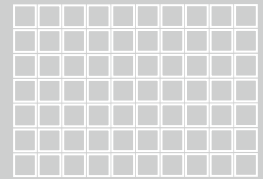
Installation Manual

คู่มือการติดตั้ง

TF-3119



American Standard



Thank you for selecting our products which have been the benchmarks of fine quality for years. To help ensure that the installation process will proceed smoothly, please read these instructions carefully before you begin. Also review the recommended tools and materials list, carefully unpack and examine your new plumbing fixture.

ขอบคุณที่เลือกใช้สุขภัณฑ์ของอเมริกันสแตนดาร์ด สุขภัณฑ์คุณภาพมาตรฐานโลก เพื่อช่วยให้การติดตั้งดำเนินไปด้วยความถูกต้องเรียบร้อย โปรดอ่านคู่มือการติดตั้งให้เข้าใจเสียก่อน ตรวจสอบเครื่องมือและอุปกรณ์ที่จำเป็นในการติดตั้ง การระมัดระวังในการเอาสุขภัณฑ์ออกจากกล่องบรรจุและการตรวจสอบความเรียบร้อยของสุขภัณฑ์ก่อนทำการติดตั้ง แล้วจึงเริ่มลงมือติดตั้งจริง.

ALL INSTALLATION PROCEDURES MUST COMPLY IN STRICT ACCORDANCE WITH APPLICABLE LOCAL PLUMBING AND BUILDING CODES การทำตามขั้นตอนการติดตั้งด้วยความระมัดระวัง และสอดคล้องกับความเหมาะสมของพื้นที่บริเวณที่จะทำการติดตั้งและมาตรฐานของตัวอาคาร

RECOMMENDED TOOLS AND MATERIALS

เครื่องมือติดตั้งที่แนะนำ



Putty Knife มีดฉาบ



Adjustable Wrench ประแจเลื่อน



Channel Lock Pliers คีมปากคืบ



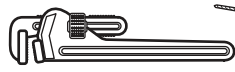
Level เครื่องวัดระดับน้ำ



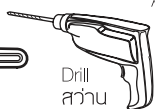
Plumber's Putty or Caulking สารอุดรอยรั่วหรือรอยต่อของท่อน้ำ



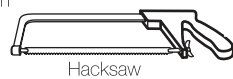
Tape Measure ดลิบเมตร



Pipe Wrench ประแจจับท่อน้ำ



Drill สว่าน



Hacksaw เลื่อยตัดเหล็ก



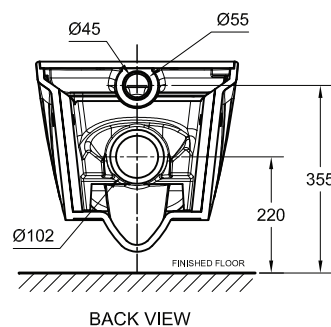
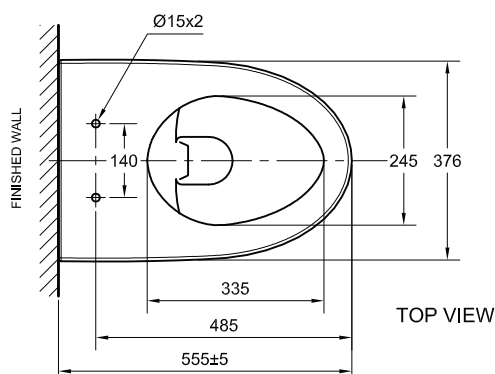
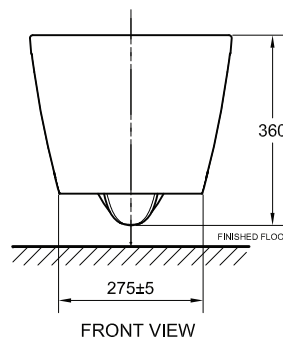
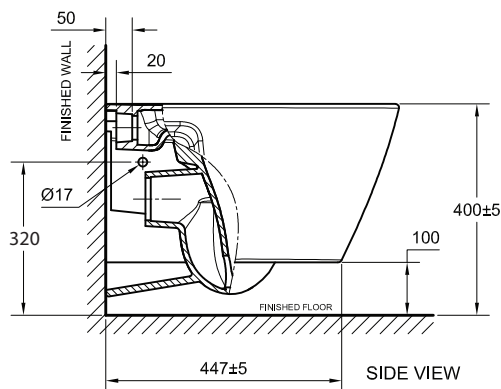
Phillips Screwdriver ไขควงปากแฉก



Regular Screwdriver ไขควงปากแบน

PRODUCT DIMENSIONS

ภาพแสดงขนาด กว้าง x ยาว x สูง (มิลลิเมตร) ของสุขภัณฑ์



Note: dimensions are nominal and may vary within the range of manufacturing tolerances.
หมายเหตุ: ขนาดของสุขภัณฑ์ อาจจะผันแปรอยู่ในระดับเกณฑ์ความคลาดเคลื่อนของกระบวนการผลิตที่ยอมรับได้

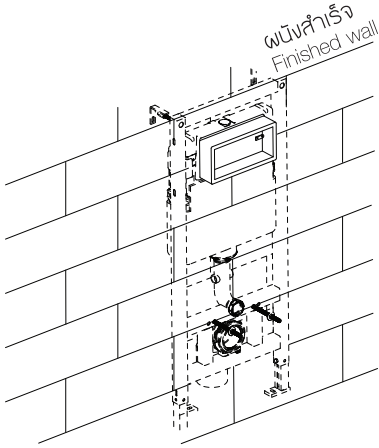
Unit : mm

INSTALLATION WITH CONCEALED TANK

ติดตั้งสุขภัณฑ์กับถังพักน้ำแบบซ่อนผนัง

1 INSTALLATION CONCEALED TANK

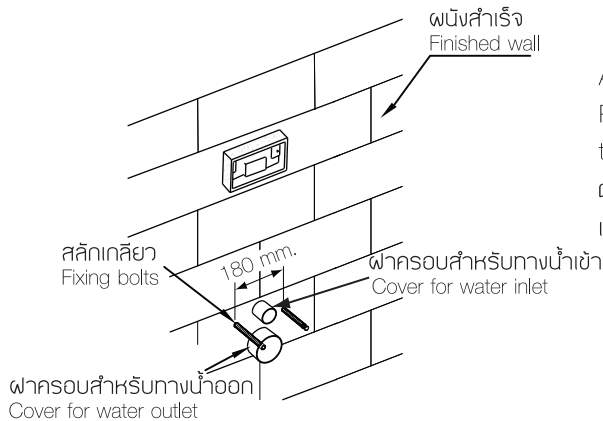
การติดตั้งถังพักน้ำแบบซ่อนผนัง



Install concealed tank and tank fitting according to Concealed tank installation manual.
ติดตั้งถังพักน้ำแบบซ่อนผนังและถังพักน้ำ ตามคู่มือการติดตั้งถังพักน้ำแบบซ่อนผนัง

2 PREPARE FOR FINISHING WALL

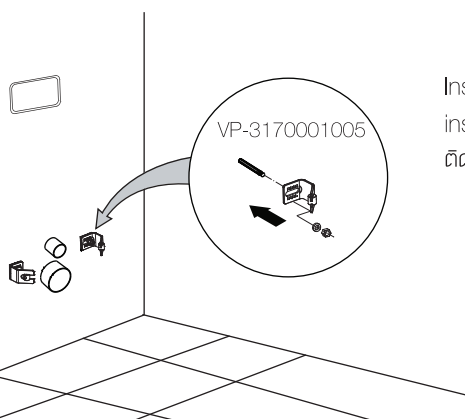
เตรียมพื้นที่ในการติดตั้งสุขภัณฑ์



According to the picture shown ,before finish the wall Install the bolts. Put the cover of water inlet and water outlet(Refer to concealed tank manual)
ตามภาพที่แสดง ก่อนการทำผนังสำเร็จ ให้ประกอบสลักเกลียว แล้วใช้ฝาครอบท่อน้ำดี และท่อน้ำเสียก่อน (ตามคู่มือการติดตั้งถังพักน้ำแบบซ่อนผนัง)

3 INSTALL BRACKET SET

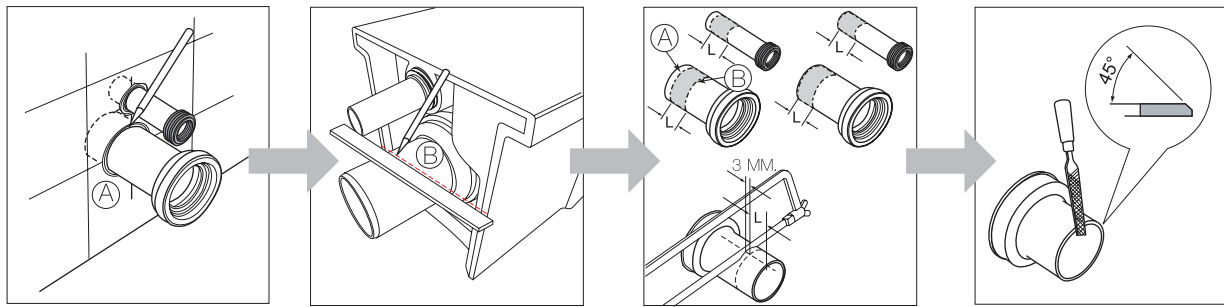
ติดตั้งตัวยึดโถส้วม



Install the bracket set to fix the toilet according to the bracket installation manual.
ติดตั้งตัวยึดโถส้วม ตามคู่มือการติดตั้งตัวยึดโถส้วม

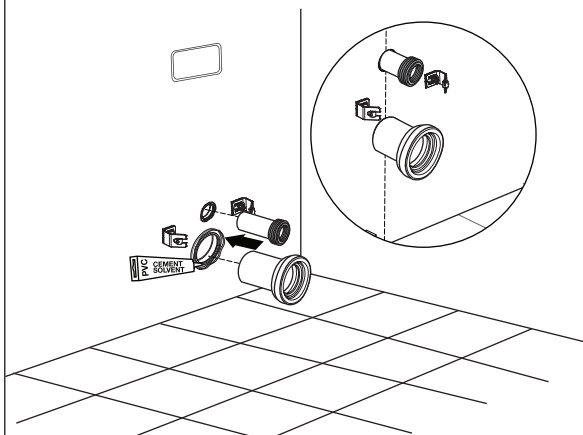
HOW TO CUTTING THE CONNECTOR AND THE WASTE PIPE

การคำนวณการตัดข้อต่อท่อน้ำดีและท่อน้ำทิ้ง



4 INSTALL THE CONNECTOR

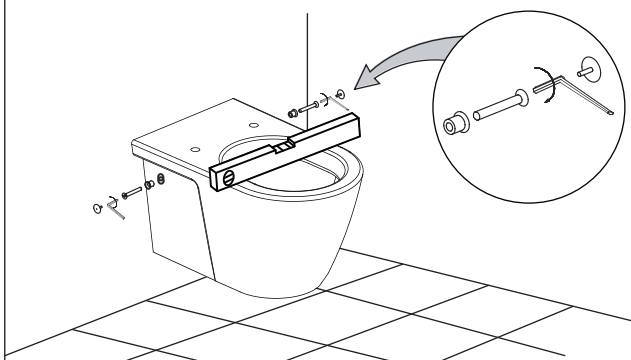
การติดตั้งข้อต่อท่อน้ำดีและท่อน้ำทิ้ง



Apply PVC cement solvent inside the drain hole.(not supplied)
Insert the plastic connector into the waste pipe on the wall up.
Insert an appropriate size of pipe into the water supplyline buried on the wall. as shown
ใช้น้ำยาประสานท่อพีวีซีทาบบริเวณด้านในท่อน้ำทิ้งโดยรวม ประกอบท่อต่อเข้ากับท่อน้ำทิ้งและท่อน้ำดี ตามภาพ

5 FIX THE TOILET

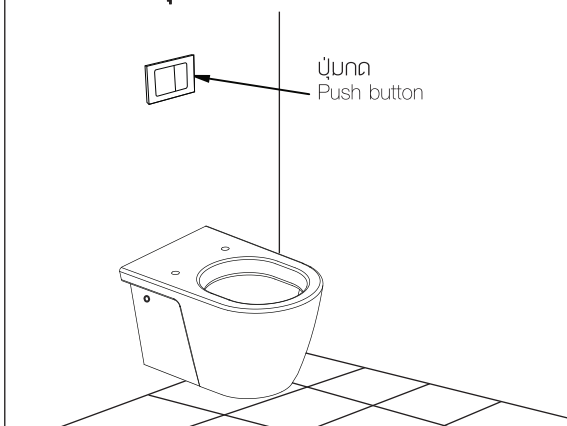
ยึดโถส้วมกับผนัง



Install the toilet and check the levelness side to side ,
Tighten the bolts to fix the toilet as shown, then cover the bolts cap.
ติดตั้งโถส้วมและวัดระดับน้ำ ช่าย-ขวา ให้เท่ากัน ชันยึดสลักเกลียวกับโถส้วมตามภาพ ปิดฝาครอบสลักเกลียว

6 INSTALL PUSH BUTTON

ติดตั้งปุ่มกด

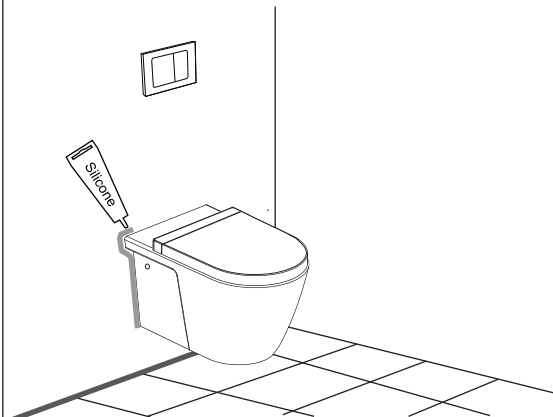


Install the push button according to installation manual
concealed tank.

ติดตั้งฝาปุ่มกด ตามคู่มือการติดตั้งถังพักน้ำแบบซ่อนผนัง

7 FINISH THE INSTALLATION

ยาแนวซิลิโคนและประกอบชุดฝารองนั่ง



Apply a silicone putty along the intersecting edge of the toilet base, ensuring a complete seal. (Silicone not supplied in the packaging)
Install the seat & cover according to seat & cover installation manual.
ยาแนวซิลิโคนรอบฐานโถสุขภัณฑ์โดยรอบ (อุปกรณ์ยาแนวซิลิโคน ไม่ได้จัดให้)
ประกอบชุดฝารองนั่ง ให้ดูจากคู่มือการติดตั้งฝารองนั่ง

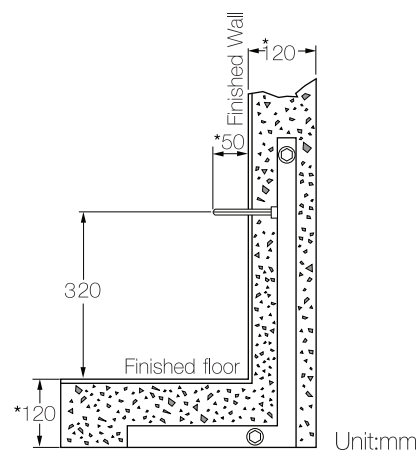
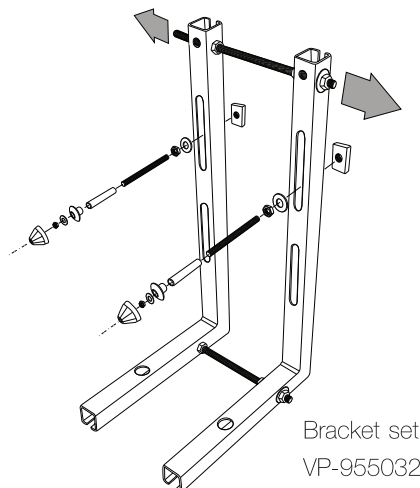
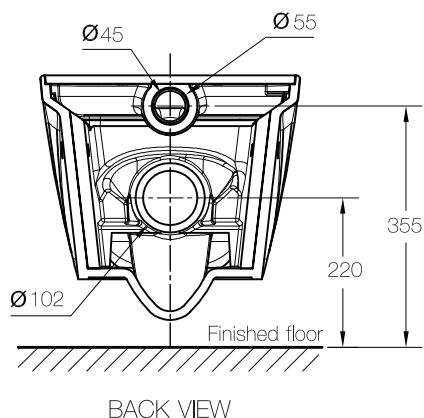
INSTALLATION WITH FLUSH VALVE SENSOR

ติดตั้งสุขภัณฑ์กับฟลิชวาล์วเซ็นเซอร์

Please selecting as though suggestion in the catalog
โปรดเลือกใช้ให้ตรงตามรุ่นที่บริษัทแนะนำ

1 INSTALLATION THE L BRACKET

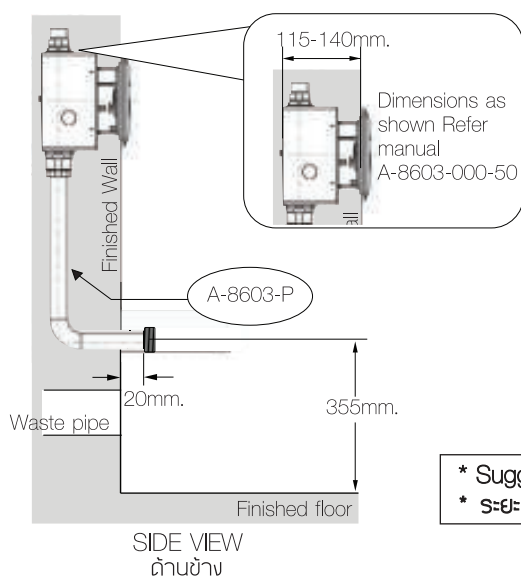
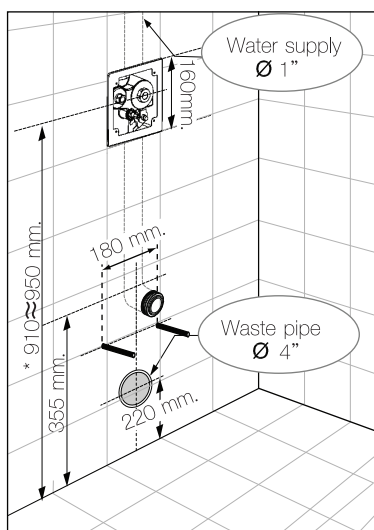
ติดตั้งขวยึดโถสุขภัณฑ์แขวนตามภาพ



* Suggestion Dimensions
* แนะนำ

2 INSTALL THE SENSOR

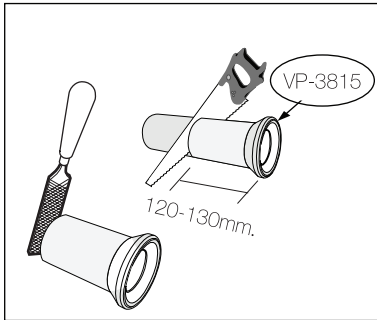
ติดตั้งชุดฟลิชวาล์วเซ็นเซอร์



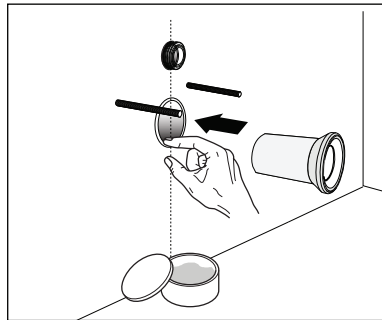
* Suggestion Dimensions
* แนะนำ

3 INSTALL THE CONNECTOR

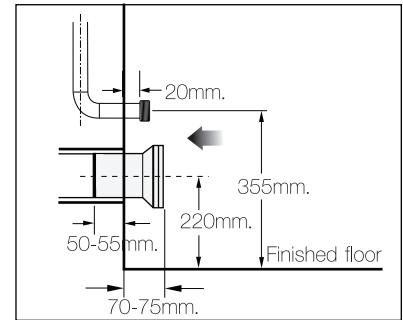
ติดตั้งข้อต่อท่อน้ำทิ้ง



3.1 Cutting and Chamfer
ตัดท่อนตามขนาดและตะไบลบความคมออก



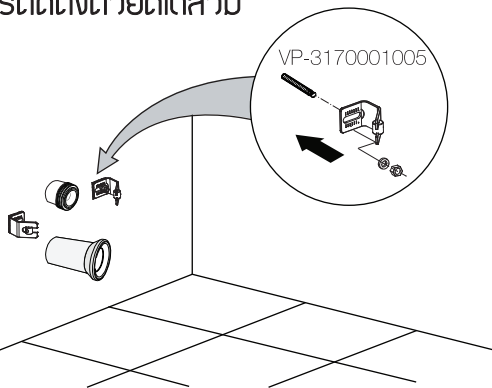
3.2 Applying PVC cement solvent
ใช้น้ำยาประสานท่อพีวีซีทาบริเวณด้านใน
ท่อน้ำทิ้งโดยรอบประกอบต่อเข้ากับท่อน้ำทิ้ง



3.3 Install the connector as shown.
ติดตั้งท่อน้ำทิ้งตามขนาดดังภาพ

4 INSTALL BRACKET SET

การติดตั้งตัวยึดโถส้วม

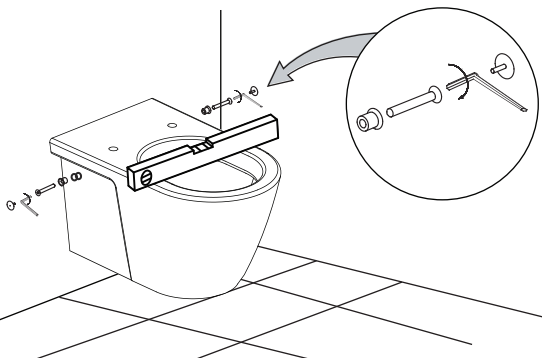


Install the bracket set for fix the toilet, According to the bracket installation manual.

ติดตั้งตัวยึดโถส้วม ตามคู่มือการติดตั้งตัวยึดโถส้วม

5 FIX THE TOILET

ยึดโถส้วมกับผนัง



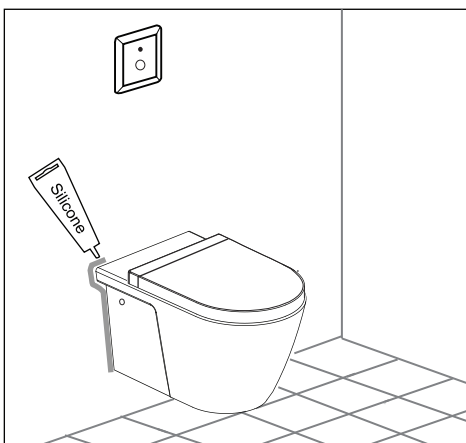
Install the toilet and check the levelness side to side ,

Tighten the bolts to fix the toilet as shown, then cover the bolts cap.

ติดตั้งโถส้วมและวัดระดับน้ำ ช่าย-ขวา ให้เท่ากัน ชันยึดสลักเกลียวกับโถส้วมตามภาพ ปิดฝาครอบสลักเกลียว

6 FINISH THE INSTALLATION

ยาแนวซิลิโคนและประกอบชุดฝารองนั่ง



Apply a silicone putty along the intersecting edge of the toilet base, ensuring a complete seal.(Silicone not supplied in the packaging)

Install the seat & cover according to seat & cover installation manual.

ยาแนวซิลิโคนรอบฐานโถส้วมโดยรอบ (ดูปรกรณ์ยาแนวซิลิโคน ไม่ได้จัดให้)

ประกอบชุดฝารองนั่ง ให้ดูจากคู่มือการติดตั้งฝารองนั่ง

Using this guide and referring to the accompanying instructions should help you solve most common problems encountered.

คู่มือนี้ใช้เพื่อเป็นการแนะนำในการแก้ปัญหาเบื้องต้นกับปัญหาที่พบบ่อยที่สุด

Problem	Possible Cause	To Correct	ปัญหา	สาเหตุที่อาจเป็นไปได้	การแก้ไข
1. Poor flushing action	a. Water level in tank is below prescribe level. b. Flush valve mechanism in tank closes too quickly or does not open. c. Flush handle or button needs replacing. d. Water pressure is too low. e. Cleanser used in tank deposits residue. f. No air vent.	a. Set to prescribed level. b. Make sure there are no any material stuck to outlet components. c. Replace. d. Normal water supply pressure must be at least 20 psi. e. Clean out tank and cease using the cleanser. f. Install air vent per instructions.	1. ชาร์จล้างไม่ลง	- ระดับน้ำในถังพักน้ำต่ำกว่าระดับมาตรฐาน - ชุดอุปกรณ์ทางน้ำออกปิดเร็วหรือไม่ปิด - มือกดชำรุด - แรงดันน้ำต่ำเกินไป - มีสิ่งอุดตันภายในคอห่านของโถส้วม - ท่อระบายอากาศไม่มี	- ตรวจสอบและปรับตั้ง - ตรวจสอบชุดอุปกรณ์ทางน้ำออกว่ามีสิ่งแปลกปลอมติดอยู่หรือไม่ - เปลี่ยนมือกดใหม่ - ควรมีแรงดันน้ำปกค้อย่างน้อย 20 ปอนด์ /ตารางนิ้ว - ใช้ลูกยางอัดลมบีบอัดที่ปากคอห่านของโถส้วมหรือใช้สวนโซดาคอห่านทำความสะอาด - ติดตั้งท่อระบายอากาศ
2. Water won't stop running	a. Water level in tank is higher than overflow pipe. b. Turn off the water supply. If water continues to flow into the bowl until the flush valve seat and / or rubber seal disk are worn or deformed. c. Turn off the water supply valve. If water continues to flow into the bowl until the water level falls to the level of the overflow pipe, sand or debris may be clogged in the water control mechanism. d. Flush valve string is too tight, holding the flush valve open. e. Button needs replacing	a. Adjust the cylinder to maintain the water at the prescribed level. b. Replace seat, rubber seal disk, or complete assembly, as needed. c. Shut off water supply valve. Remove top cap of water control. Clean and reassemble, or replace plunger. d. Adjust flush string or replace flush valve . e. Replace button.	2. น้ำไหลลงโถตลอดเวลา	- ระดับน้ำสูงเกินกว่าท่อน้ำล้นของชุดอุปกรณ์ทางน้ำออก - ปิดวาล์วเปิด-ปิดน้ำถ้าน้ำในถังพักน้ำไหลลงโถส้วมจนถึงขอบท่อน้ำล้นแล้วหยุด เกิดจากวาล์วเปิด-ปิดของชุดวาล์วควบคุมน้ำเข้าในถังพักน้ำ - ชุดอุปกรณ์ทางน้ำออกเปิดค้าง - ปุ่มกดชำรุด	- ปรับตั้งระดับน้ำเพื่อให้ได้ระดับน้ำตามมาตรฐาน - เปลี่ยนยางเปิด-ปิดน้ำ - เปิดฝาดูชุดวาล์วควบคุมน้ำเข้า ตรวจสอบมีเศษทรายอุดตันหรือไม่ ทำความสะอาด หรือเปลี่ยนชุดวาล์วเปิด-ปิด กรณีเสียหายเสียหาย - ตรวจสอบและปรับตั้งสายดึง หรือเปลี่ยนชุดอุปกรณ์ทางน้ำออกใหม่ - เปลี่ยนปุ่มกดใหม่
3. Water supply hose leaks	a. Improper installation. b. Water pressure is too high.	a. Reinstall, according to instructions. b. Water pressure must not exceed 80 psi.	3. สายน้ำตีรั่วซึม	- การติดตั้งไม่ถูกวิธี - แรงดันน้ำสูงเกินไป	- ตรวจสอบการขันแน่น หรือ ใ้ระนาบหรือไม - แรงดันน้ำไม่เกิน 80 ปอนด์ / ตารางนิ้ว

CARE AND MAINTENANCE

Do not use harsh abrasives or caustic cleansers to clean fixture surface. A Mild, warm water, and a soft cloth will remove normal dirt and soap accumulation from fittings surfaces. Rinse thoroughly after cleaning and polish with a soft dry cloth to restore original luster of material.

Notice :

Do not use cleansers in tank. Products containing chlorine (calcium hypochlorite) can seriously damage fittings in the tank. This damage can cause leakage and property damage.

LIXIL (Thailand) Public Company Limited shall not be responsible or liable for any tank fitting damage caused by the use of cleansers containing chlorine (calcium hypochlorite).

การดูแลรักษาผลิตภัณฑ์

ห้ามใช้น้ำยาที่มีฤทธิ์กัดกร่อนรุนแรงทำความสะอาดผลิตภัณฑ์ ควรใช้น้ำยาทำความสะอาดที่มีฤทธิ์อ่อนโยน, ใช้น้ำอุ่นและผ้านุ่มๆ เช็ดคราบสกปรกออกจากบริเวณที่มีการสะสมของคราบสกปรก หลังจากเช็ดคราบสกปรกออกหมดแล้วให้ใช้น้ำล้างทำความสะอาดอีกครั้ง แล้วเช็ดเงาด้วยผ้าแห้งเพื่อให้ผลิตภัณฑ์กลับมามีมัน

ข้อควรระวัง

ห้ามใช้ผลิตภัณฑ์ทำความสะอาดประเภทคลอรีนทำความสะอาดภายในถังพักน้ำ เพราะจะทำให้ชิ้นส่วนของอุปกรณ์เสื่อมสภาพได้ มีผลให้เกิดการรั่วซึม เสียหายของชุดอุปกรณ์

บริษัท ลิกซิล (ประเทศไทย) จำกัด (มหาชน) จะไม่รับผิดชอบต่อความเสียหายใดๆ อันเกิดจากการใช้น้ำยาทำความสะอาด ประเภทคลอรีน ทำความสะอาดภายในถังพักน้ำ

LIXIL (THAILAND) PUBLIC COMPANY LIMITED WARRANTY

If inspection of this product, within one year warranty after purchasing, confirms that its defective under normal use in material or workmanship. We will repair or, at its option exchange the product of a similar model. The warranty does not cover the following :

- None any documentary evidences to show the period of warranty such as receipt, warranty card,.
- Consequential or incidental damages.
- Defects or damages arising from shipping, installation, alternation, accidents, misuse or lack of proper maintenance.
- Postage or shipping costs incurred in returning products for repair or replacement under this warranty and any labor or other costs of removal or installation of products under this warranty.
- Discontinuous products.

เงื่อนไขการรับประกันคุณภาพสินค้า

- พนักงานจะขอดูใบเสร็จ, ใบรับประกัน, หลักฐานอื่นที่จัดให้พนักงานตรวจสอบโดยนับวันซื้อของเป็นสำคัญ ทางบริษัทฯ ไม่สามารถประกันสินค้าใด หากไม่มีเอกสารดังกล่าวมาแสดงให้ดู
- การรับประกันสินค้าตามสภาพการใช้งานตามปกติ หากมีตำหนิ, ชำรุด, ใช้งานไม่ได้ในระยะประกัน บริษัทฯ จะซ่อมแซม หรือเห็นสมควรเปลี่ยนเฉพาะตัวสินค้านั้นๆ หรือเทียบเท่าโดยไม่มีคิดมูลค่าของตัวสินค้า โดยจะต้องทำการพิสูจน์ปัญหาดังกล่าวก่อน ทั้งนี้ความรับผิดชอบของบริษัทฯ เฉพาะตัวสินค้าเท่านั้น โดยความรับผิดชอบ ไม่ครอบคลุมถึงการติดตั้ง, การรื้อถอน, ความเสียหายหรือค่าใช้จ่ายใดๆ ที่เกิดขึ้นเนื่องจากตัวสินค้า
- ไม่รับประกันสินค้ารวมถึงความเสียหายใดๆ ที่เกิดขึ้นเนื่องจาก การขนส่ง, การติดตั้ง, การติดตั้งไม่ถูกต้อง, การผุกร่อน เนื่องจากสารเคมีบำรุงรักษาที่ไม่ถูกต้อง
- กรณีสินค้าไม่อยู่ในการรับประกัน อัตราค่าใ้จ่ายต่างๆ จะต้องทำการแจ้งเพื่อให้ลูกค้ารับทราบก่อนการดำเนินการใดๆ
- รุ่นหรือสีที่ไม่ผลิตในปัจจุบัน, ไม่อยู่ในเงื่อนไขการรับประกันสินค้าดังกล่าวนี้ ขอสงวนสิทธิ์ในการเปลี่ยนแปลงโดยไม่แจ้งให้ทราบล่วงหน้า

LIMITED WARRANTY (Excepting on product discontinuous)

PRODUCT : Ceramic / TIME : Long life
PRODUCT : Tank Fitting / TIME : 1 year
PRODUCT : Seat Cover / TIME : 1 year

ระยะเวลาการรับประกันสินค้า (ยกเว้นกรณีเงื่อนไขการรับประกันข้อที่5)

ประเภทสินค้า : เฉพาะตัวสุขภัณฑ์ อายุการรับประกันสินค้า : ตลอดอายุการใช้งาน
ประเภทสินค้า : อุปกรณ์หมอน้ำ อายุการใช้งาน : 1 ปี
ประเภทสินค้า : ฝารองนั่ง อายุการใช้งาน : 1 ปี



Bangkok 1420 Room#210, 2nd floor, Building D, Crystal Design Center (CDC) Praditmanuthum Road, Khlongjain, Bangkok, Bangkok 10240
Tel : 0 2102 2222 Fax : 0 2102 2030 (8.00 am - 5.00 pm Monday-Friday)

Chiangmai 345/1 Moo 3, Thanon Outer Ring2 (Thanon Somphot Chiang Mai 700 Pi), Tambon San Phranet, Amphoe San Sai, Chiangmai 50210
Tel : 053 126196-7 Fax : 053 126198 (8.00 am - 5.00 pm Monday-Saturday)

Phuket 108/102 Moo 5, Thanon Chalemprikiat, Amphur Mueng, Phuket 83000
Tel : 076 261 636-7 Fax : 076 261 638 (8.00 am - 5.00 pm Monday-Saturday)

Pattaya 240/18-19 Moo 6, Thanon Sukhumvit, Amphur Banglamooong, Chonburi 20150
Tel : 038 716710, 038 716820 Fax : 038 716663 (8.00 am - 5.00 pm Monday-Saturday)

กรุงเทพฯ 1420 ห้อง 210 ชั้น 2 อาคาร D โครงมาคริสตัล ดีไซน์ เซ็นเตอร์ (CDC) ถนนประดิษฐ์มนูธรรม (แยกทางด่วนอนุบาล-รามอินทรา) แขวงคลองจั่น เขตบางกะปิ กรุงเทพฯ 10240 โทร. 0 2102 2222 โทรสาร 0 2102 2030 (จันทร์-ศุกร์ 8.00 - 17.00 น.)

เชียงใหม่ 345/1 หมู่ 3 ถ.วงแหวนรอบ 2 ต.สันพรหมาสตร์ อ.สันทราย จ.เชียงใหม่ 50210 โทร. 053 126196-7 โทรสาร 053 126198 (จันทร์-เสาร์ 8.00 - 17.00 น.)

ภูเก็ต 108/102 หมู่ 5 ถ.เฉลิมพระเกียรติ ร.9 ต.สิริกิติ์ อ.เมือง จ.ภูเก็ต 83000 โทร. 076 261 636-7 โทรสาร 076 261 638 (จันทร์-เสาร์ 8.00 - 17.00 น.)

พัทยา 240/18-19 หมู่ 6 ถ.สุขุมวิท ต.นาเกลือ อ.บางละมุง จ.ชลบุรี 20150 โทร. 038 716710, 038 716820 โทรสาร 038 716663 (จันทร์-เสาร์ 8.00 - 17.00 น.)