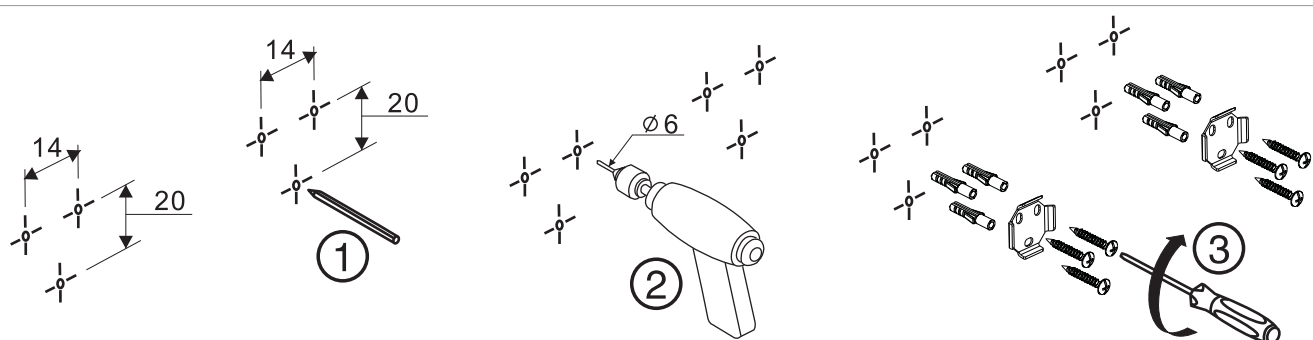


安装说明 (范例)

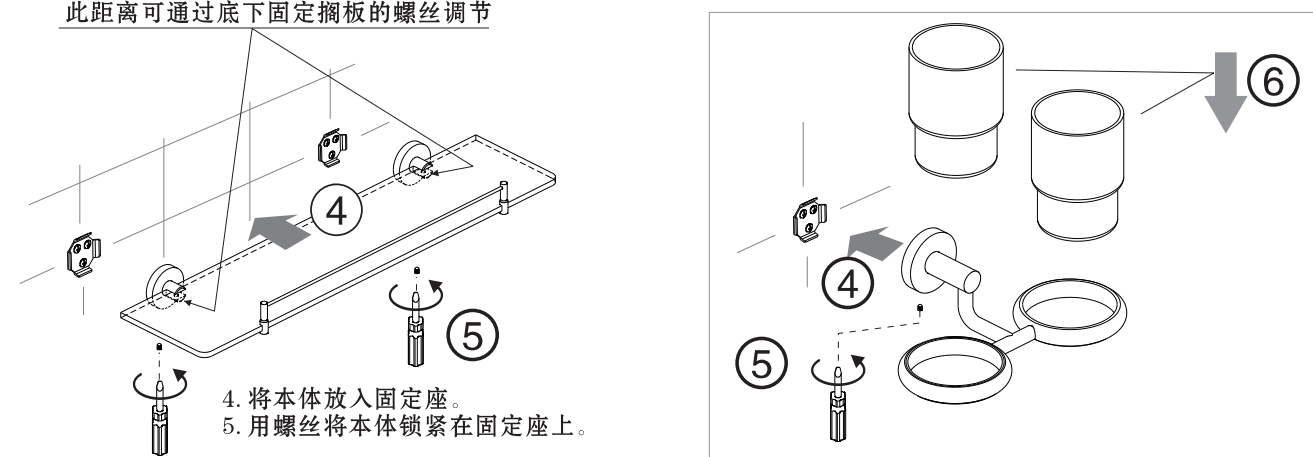


1. 参考尺寸图，确认安装位置并标画安装孔位。

2. 在标画的孔位打孔。

3. 打入膨胀套，用螺丝锁紧固定座。

此距离可通过底下固定搁板的螺丝调节



4. 将本体放入固定座。
5. 用螺丝将本体锁紧在固定座上。

维护和保养

* 注意事项

1. 请确保所有挂件在5Kg负重范围内正常使用；
2. 安装在石膏板上应用螺栓、木钉或其它妥当的方式固定。

* 表面护理指南

1. 用清水清洗产品的表面，用软棉布抹干；
2. 切勿使用任何具研磨作用的清洁剂、布或纸巾；
3. 切勿使用任何含有酸性的清洁剂、擦亮磨料、或粗糙的清洁剂或肥皂。

* 有关护理及维修的疑问或查询，请与当地的美标经销商联络。

质保说明

1. 对于你购买的美标产品，自购买日起（以发票上所载时间为准），对其提供3年免费保修；
2. 产品保修范围不包括：人为损坏、自然灾害（如火灾、冰冻灾害等）、安装不当、使用不当、维护不当等导致的故障或损伤；不正当清洗所导致的问题；在保修期内无法提供购货发票原件作为购货凭证的；其它不可归责于生产商和销售商的情形。

全国免费电话：800-820-3191

400-820-3191

www.americanstandard.com.cn



安装者注意：
安装完成后，请将此说明书留给用户。



American Standard

安装/使用说明书

概念圆配件

感谢您选购美标洁具 - 拥有百年优质水准的产品
为保证安装顺利，请在进行安装前细阅以下指南

* 美标公司一贯奉行不断提高和改善其产品设计及性能的政策，并保留对其产品规格更改的权力，届时，恕不另行通知。
* 本指南仅供安装和使用作参考，产品以实物为准。

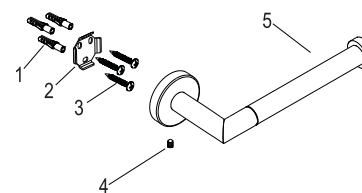
所有的安装程序必须严格遵从当地的卫浴和建筑法规条例。

推荐的工具和材料

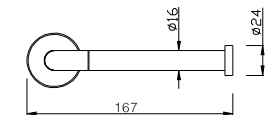
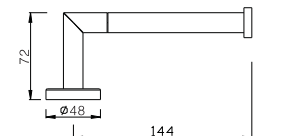


零件明细 / 基本尺寸

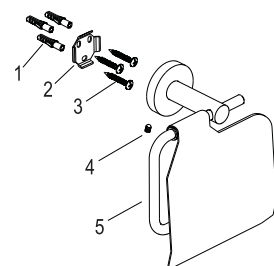
FFAS1487-908500BC0
(CF-1487.908.50)



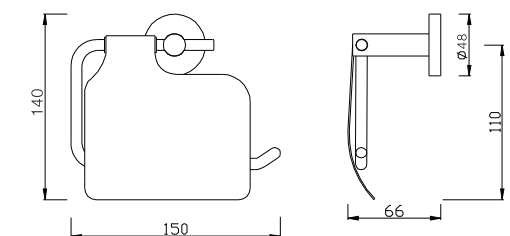
零件明细表		
序号	零件名称	数量
1	膨胀套	3
2	固定座	1
3	紧固螺钉	3
4	螺丝	1
5	本体	1



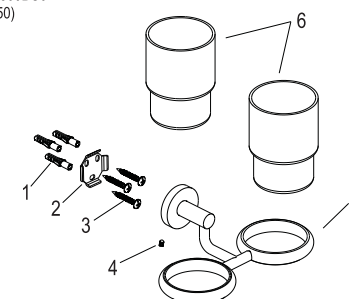
FFAS1489-908500BC0
(CF-1489.908.50)



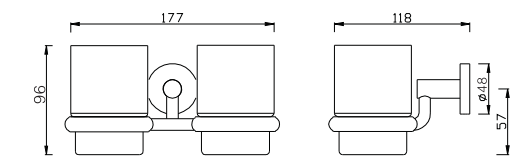
零件明细表		
序号	零件名称	数量
1	膨胀套	3
2	固定座	1
3	紧固螺钉	3
4	螺丝	1
5	本体	1



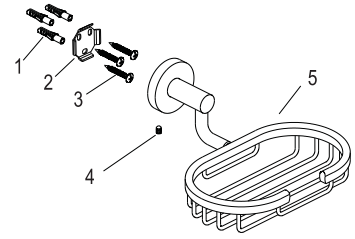
FFAS1485-908500BC0
(CF-1485.908.50)



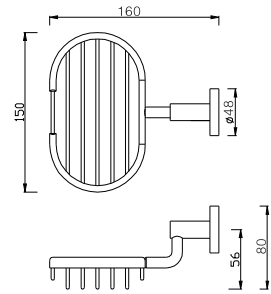
零件明细表		
序号	零件名称	数量
1	膨胀套	3
2	固定座	1
3	紧固螺钉	3
4	螺丝	1
5	本体	1
6	杯子	2



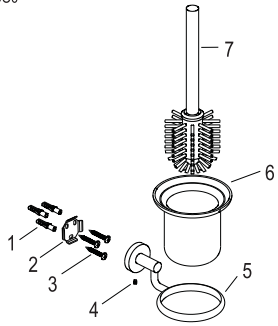
FFAS1483-908500BC0
(CF-1483.908.50)



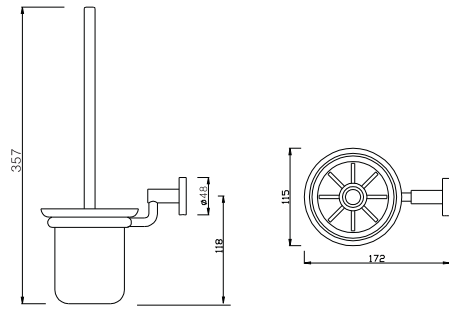
零件明细表		
序号	零件名称	数量
1	膨胀套	3
2	固定座	1
3	紧固螺钉	3
4	螺丝	1
5	本体	1



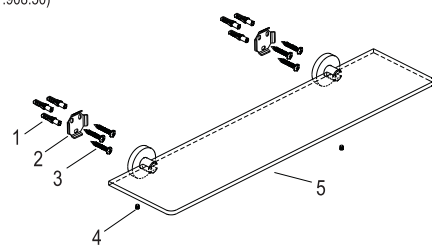
FFAS1486-908500BC0
(CF-1486.908.50)



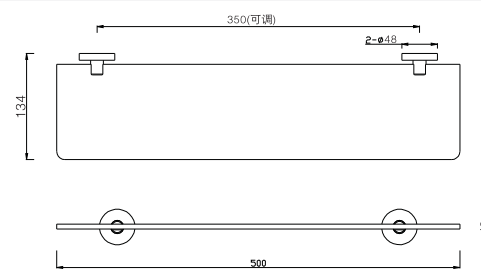
零件明细表		
序号	零件名称	数量
1	膨胀套	3
2	固定座	1
3	紧固螺钉	3
4	螺丝	1
5	本体	1
6	杯子	1
7	刷子	1



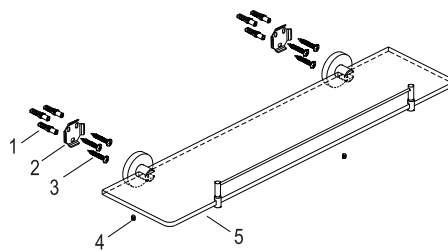
FFAS1491-908500BC0
(CF-1491.908.50)



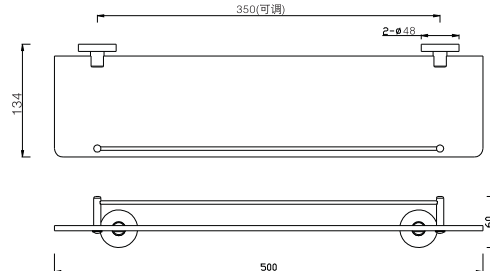
零件明细表		
序号	零件名称	数量
1	膨胀套	6
2	固定座	2
3	紧固螺钉	6
4	螺丝	2
5	本体	1



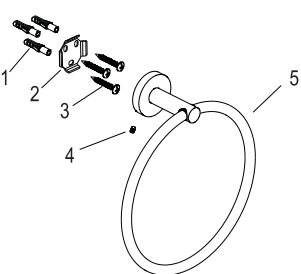
FFAS1492-908500BC0
(CF-1492.908.50)



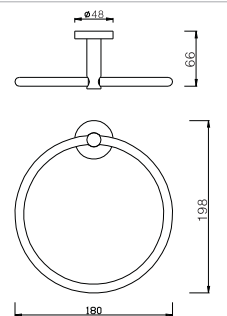
零件明细表		
序号	零件名称	数量
1	膨胀套	6
2	固定座	2
3	紧固螺钉	6
4	螺丝	2
5	本体	1



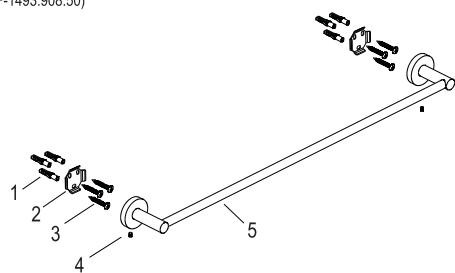
FFAS1490-908500BC0
(CF-1490.908.50)



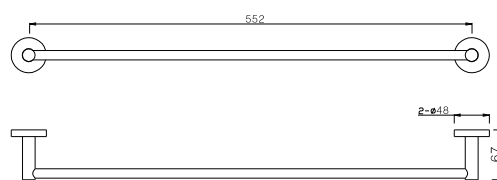
零件明细表		
序号	零件名称	数量
1	膨胀套	3
2	固定座	1
3	紧固螺钉	3
4	螺丝	1
5	本体	1



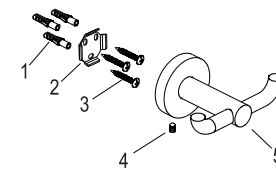
FFAS1493-908500BC0
(CF-1493.908.50)



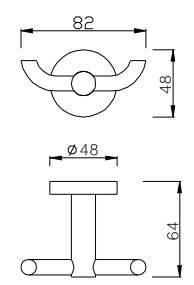
零件明细表		
序号	零件名称	数量
1	膨胀套	6
2	固定座	2
3	紧固螺钉	6
4	螺丝	2
5	本体	1



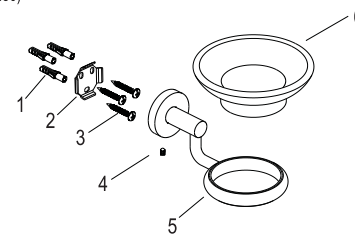
FFAS1481-908500BC0
(CF-1481.908.50)



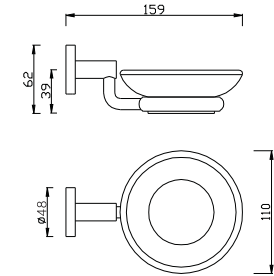
零件明细表		
序号	零件名称	数量
1	膨胀套	3
2	固定座	1
3	紧固螺钉	3
4	螺丝	1
5	本体	1



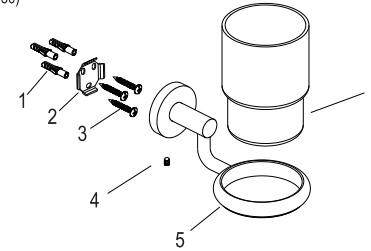
FFAS1482-908500BC0
(CF-1482.908.50)



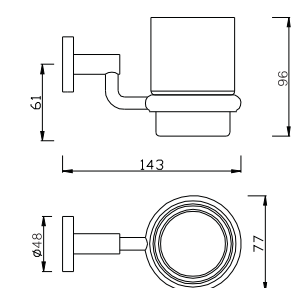
零件明细表		
序号	零件名称	数量
1	膨胀套	3
2	固定座	1
3	紧固螺钉	3
4	螺丝	1
5	本体	1
6	皂盘	1



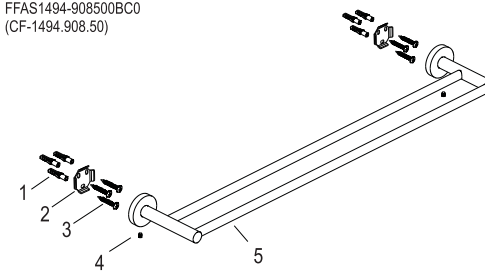
FFAS1484-908500BC0
(CF-1484.908.50)



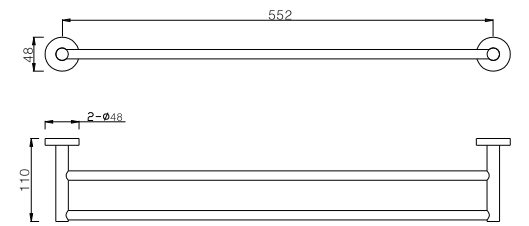
零件明细表		
序号	零件名称	数量
1	膨胀套	3
2	固定座	1
3	紧固螺钉	3
4	螺丝	1
5	本体	1
6	杯子	1



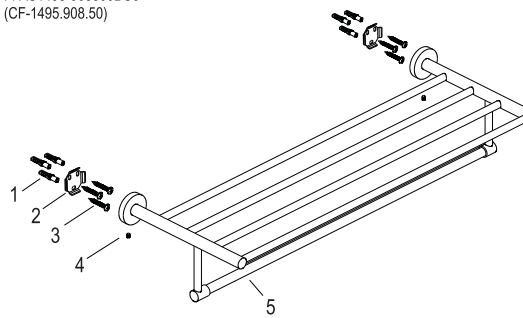
FFAS1494-908500BC0
(CF-1494.908.50)



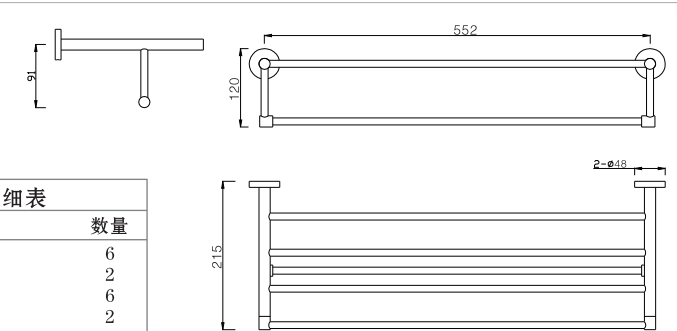
零件明细表		
序号	零件名称	数量
1	膨胀套	6
2	固定座	2
3	紧固螺钉	6
4	螺丝	2
5	本体	1



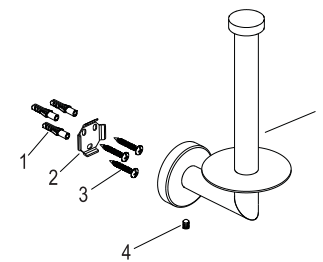
FFAS1495-908500BC0
(CF-1495.908.50)



零件明细表		
序号	零件名称	数量
1	膨胀套	6
2	固定座	2
3	紧固螺钉	6
4	螺丝	2
5	本体	1



FFAS1488-908500BC0
(CF-1488.908.50)



零件明细表		
序号	零件名称	数量
1	膨胀套	3
2	固定座	1
3	紧固螺钉	3
4	螺丝	1
5	本体	1

