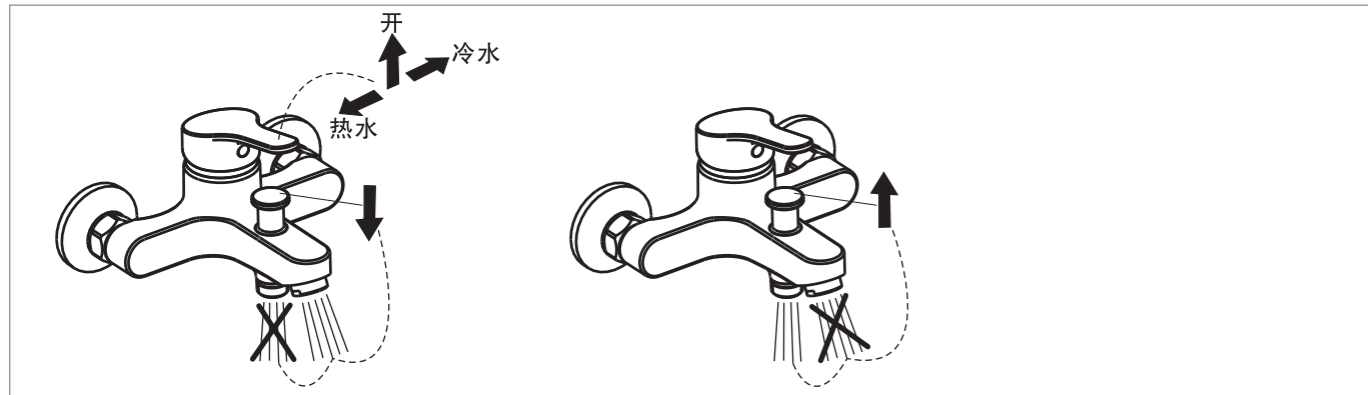


## 测试和使用

### 1 测试

- 1.使把手处在关闭状态,打开供水系统,检查各连接处是否有渗漏;
- 2.参考使用部分进行操作,检查水嘴的使用是否正常。

### 2 使用

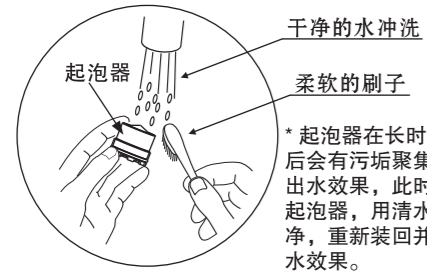


## 一般故障排除指南

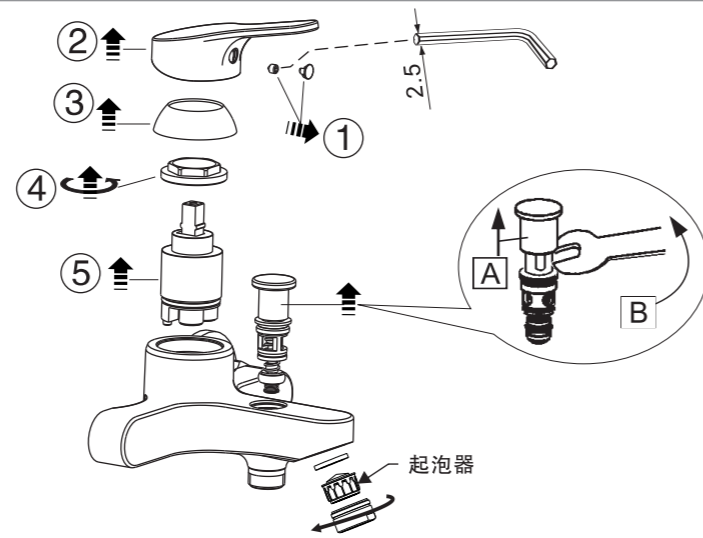
故障	检查点	内容	处理办法
流量小	起泡器/花洒进水端/切换阀连接处	检查是否有杂质	清除杂质
	供水阀	检查供水阀是否开得太小	开大供水阀
	软管	检查软管是否扭曲	展开软管
漏水	阀芯	检查阀芯是否被松开	紧固好阀芯
	各连接处	检查连接处是否未加垫片或垫片已损坏	加装垫片或更换新的垫片
不正常水温	供水阀	检查供水阀是否开得太小	开大供水阀
	供水管路	检查进水管是否连接正确	正确连接冷热供水管

## 维护与保养

\* 用户在使用长时间后,水嘴会有堵塞或零件损坏的现象,这会影响水嘴的出水效果,如要更换零件或清洗水嘴内腔,先关闭供水系统,然后参考图示步骤进行拆卸,保养完毕,重新装回。



\* 起泡器在长时间使用后会有污垢聚集而影响出水效果,此时应旋出起泡器,用清水清洗干净,重新装回并测试出水效果。



**安装者注意:**  
安装完成后,请将此说明书留给用户。

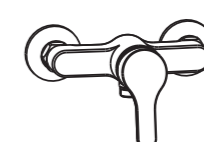
## Concept 概念

FFAS1411-609500BC0  
单柄双控挂墙式浴缸水嘴  
Exposed Bath Shower Mixer

FFAS1412-709500BC0  
单柄双控挂墙式淋浴水嘴  
Exposed Shower Only



FFAS1411-609500BC0



FFAS1412-709500BC0

American Standard

安装/使用说明书

感谢您选购美标洁具—拥有百年优质水准的产品  
为保证安装顺利,请在进行安装前细阅以下指南

- \* 美标公司一贯奉行不断提高和改善其产品设计与性能的政策,并保留对其产品规格更改的权力,届时,恕不另行通知。
- \* 本指南仅供安装和使用作参考,产品以实物为准。

## 安装前注意事项

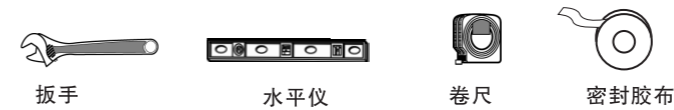
- \* 所有的安装程序必须严格遵从当地的卫浴和建筑法规条例。
- \* 安装水嘴之前,请务必清理管中杂物,以免造成堵塞;水嘴与冷、热供水管必须连接正确。
- \* 参考尺寸图,检查安装尺寸,确保安装正确。

## 使用条件

- ~ 使用水压(包括冷水与热水压力): 0.05~0.75MPa(兆帕),推荐使用水压: 0.1~0.5MPa(兆帕)
- ~ 使用环境温度: 1~55℃
- ~ 使用水温: 4~90℃,建议进水热水最高温度为60℃
- ~ 冷热水管不可调换,不可使用蒸汽。

注: 安装时,请握住水嘴主体进行操作,不要仅握住把手进行操作,以免损伤水嘴。

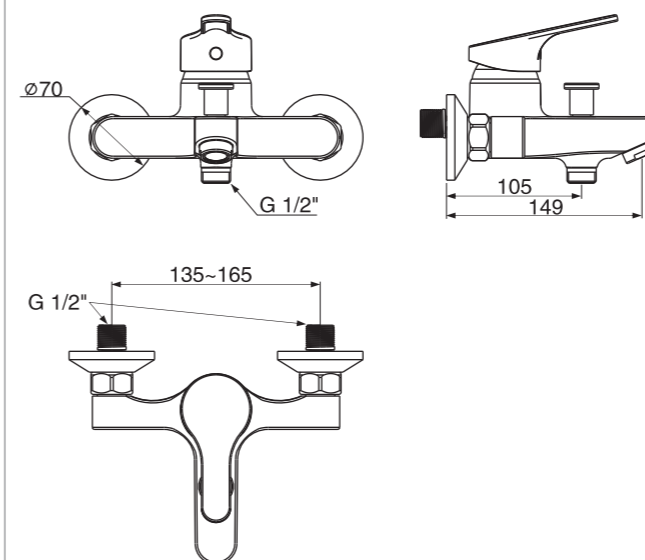
## 推荐的工具和材料



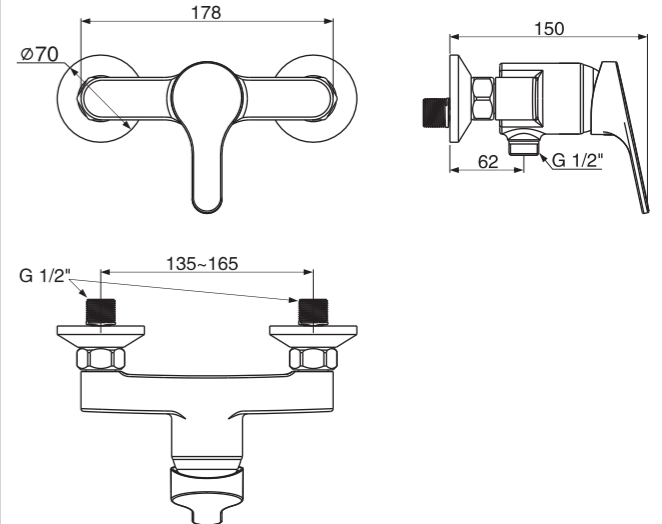
## 基本尺寸

单位: mm(毫米)

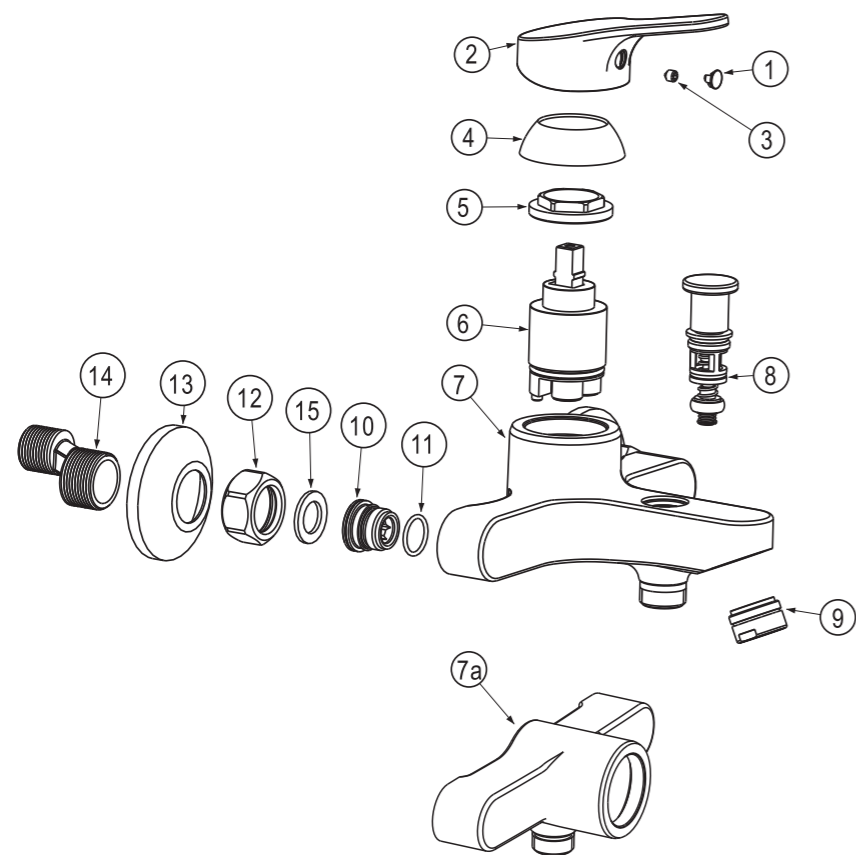
FFAS1411-609500BC0



FFAS1412-709500BC0



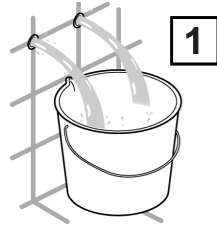
### 零件明细



序号	零件名称	数量		序号	零件名称	数量	
		FFAS1411 / FFAS1412	FFAS1411 / FFAS1412			FFAS1411 / FFAS1412	FFAS1411 / FFAS1412
1	装饰盖	1	1	9	起泡器	1	0
2	把手	1	1	10	螺丝	2	2
3	螺丝	1	1	11	O环	2	2
4	顶盖	1	1	12	六角螺母	2	2
5	紧固螺母	1	1	13	孔罩	2	2
6	阀芯	1	1	14	S形接管	2	2
7	本体	1	0	15	垫片	2	2
7a	本体	0	1				
8	换向阀	1	0				

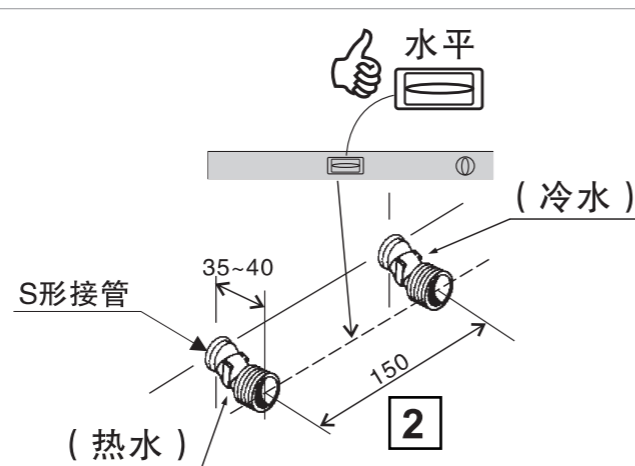
### 安装部分

#### 1 将铺设好的管路清洗干净



1a. 参考尺寸图，铺设供水管路；  
1b. 安装前将铺设好的管路冲洗干净。

#### 2 安装S型接管



### 3 安装水嘴

