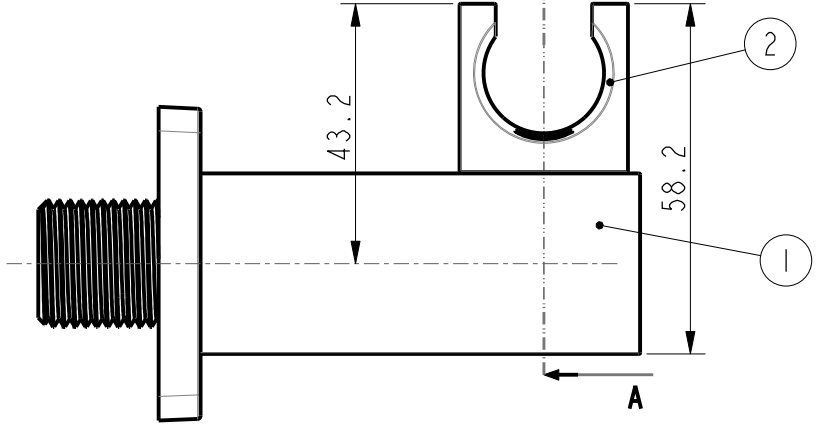
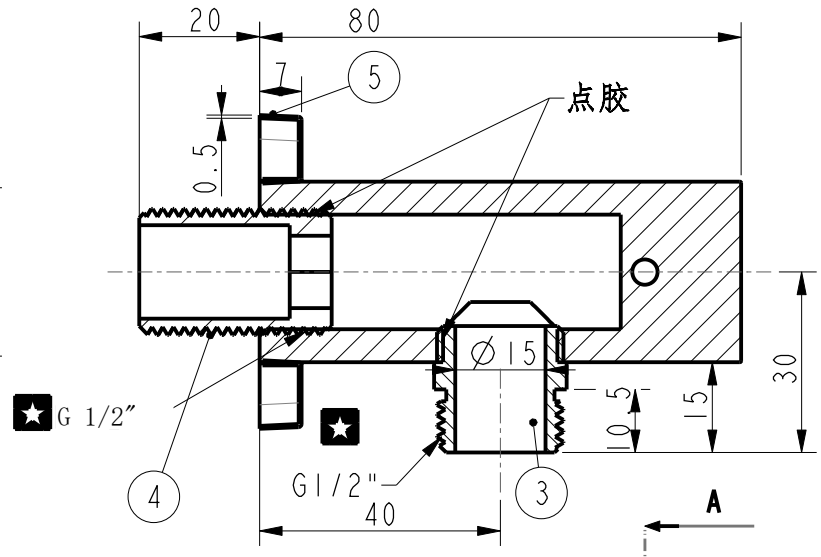
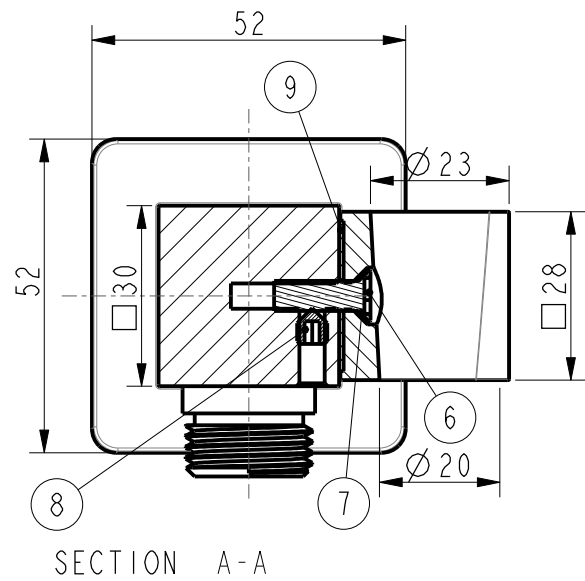
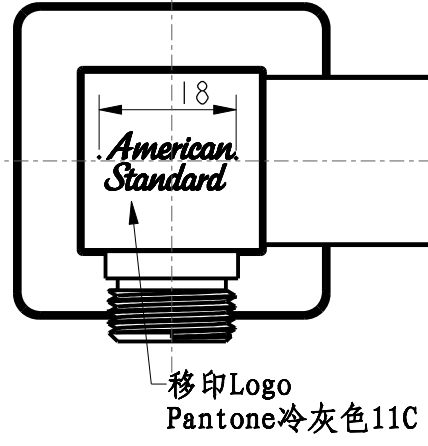


2023年3月31日
A/O

Tolerance, Unless Otherwise Stated, Is		
Above 0.5 to and including 6	±0.1	
Excess 6 to and including 30	±0.2	
Excess 30 to and including 120	±0.3	
Excess 120 to and including 315	±0.5	
Excess 315 to and including 1000	±0.8	
Excess 1000 to and including 2000	±1.2	



序号	名称	材料	数量	备注
9	垫片	PA66	1	白色
8	M5螺钉	SUS304	1	
7	尼龙衬套	PA66	1	白色
6	十字螺钉	SUS304	1	
5	装饰盖	HPB59-1	1	喜悦金
4	连接接头	HPB59-1	1	
3	出水接头	HPB59-1	1	喜悦金
2	花洒支座	HPB59-1	1	喜悦金
1	墙座主体	HPB59-1	1	喜悦金

- 技术要求
- 移印美标商标图案,位置如图示,字长18mm,颜色Pantone冷灰色11C;
 - 墙出接头需能承受6Kg气压1分钟,无渗漏;
 - 美标彩盒包装,一个内盒装一个产品,一个外箱可以装多个内盒,但外箱总重量不得超过20Kg;
 - 带"★"为重要尺寸;螺纹要求通规通,止规止;
 - 颜色零件符合《WI10.0575_PVD外观检验标准》
 - 移印符合《WI10.4810_移印检验标准》
 - 产品与现有成品FFAS9143-000500BCO尺寸相同,颜色不同。

DESIGNED	利华沃	20230321	TITLE
CHECKED	<i>利华沃</i>	2023.03.21	REF
APPROVED	<i>李华</i>	2023.3.21	入墙方形手持花洒接头带花洒支座 _喜悦金
SCALE	MATERIAL	WEIGHT	DWG NO.
1:1			FFAS9143-000GLOBFO

REV	DESCRIPTION	DATE	NAME

American Standard