



American Standard

安装/使用说明书

感谢您选购美标洁具—拥有百年优质水准的产品
为保证安装顺利，请在进行安装前细阅以下指南

* 美标公司一贯奉行不断提高和改善其产品设计与性能的政策，并保留对其产品规格更改的权力，届时，恕不另行通知。
* 本指南仅供安装和使用作参考，产品以实物为准。

所有的安装程序必须严格遵从当地的卫浴和建筑法规条例。

安装前注意事项

1. 安装须由专业人员进行；
2. 安装水嘴之前，请务必清理管中杂物，以免造成堵塞；
3. 参考尺寸图，检查安装尺寸，确保安装正确；
4. 本产品使用水源为城市饮用水或中水，禁止使用海水；
5. 请勿敲击感应窗或控制阀部分，以免装置损伤；
6. 请保持感应窗口的清洁；
7. 禁止直接对感应窗口喷洒空气清新剂等有机溶液。

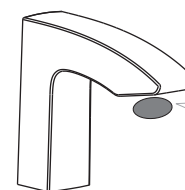
使用条件：

- ~ 使用水压：0.05~0.75MPa(兆帕)
- ~ 推荐使用水压：0.1~0.5MPa(兆帕)
- ~ 使用环境温度：1℃~55℃
- ~ 用水温度：1℃~45℃
- ~ 不可使用蒸汽。



注意：

1. 不要将感应装置安装在对面带有感应器具的地方。
2. 也不要将感应装置安装在对面有不锈钢等表面较光滑的反射物的地方。
3. 请勿使感应窗口靠近强烈紫外线和电磁场。



- * 出厂时感应窗口贴有一个防感应小标贴。
- * 安装前，请确认此标贴没有被掀开。
- * 安装完毕，测试产品时，请掀开此防感应小标贴再进行测试，测试无误，进入使用时，此标贴不用。

推荐的工具和材料



规格

型号	FFAS8506-D00500BC0 (CF-8506.D00.50)	FFAS8507-D00500BC0 (CF-8507.D00.50)	FFAS8509-D00500BC0 (CF-8509.D00.50)	FFAS8510-D00500BC0 (CF-8510.D00.50)
电源	4节1.5V AA 碱性电池（直流）			
感应控制方式	红外线感应			
感应距离	130毫米			
推荐使用压力	0.1~0.55MPa(兆帕)			
供水管直径	G 1/2"			
环境温度	1℃~55℃			
使用水温	1℃~45℃			
节水设置	动态使用时间超过59秒，自动关水			

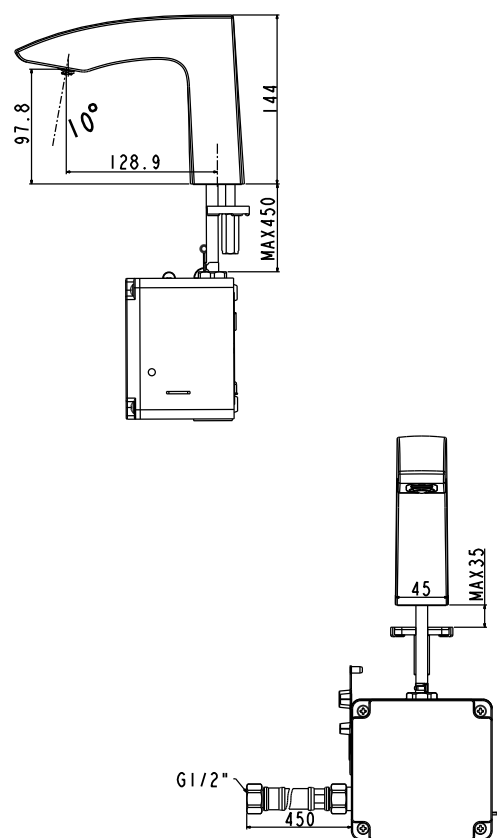


安装者注意：
安装完成后，请将此说明书留给用户。

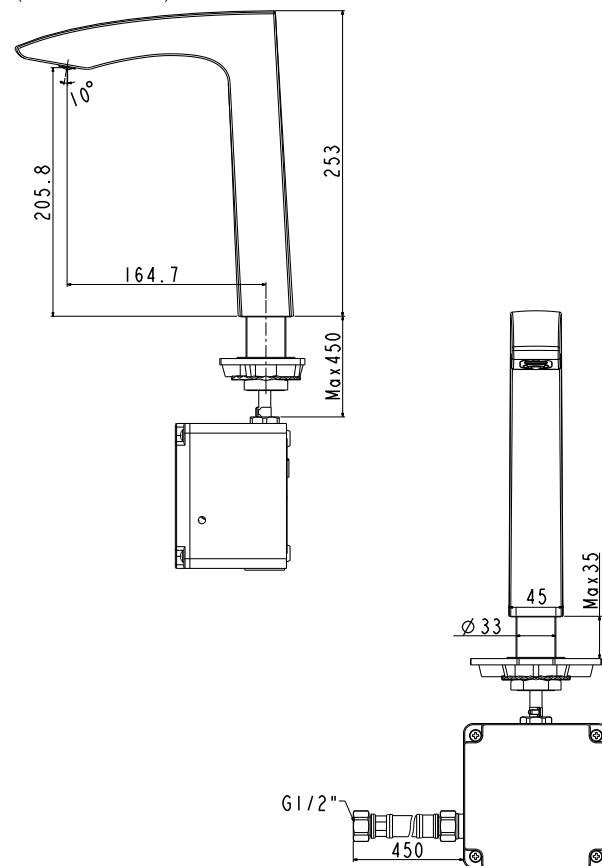
基本尺寸

单位: mm(毫米)

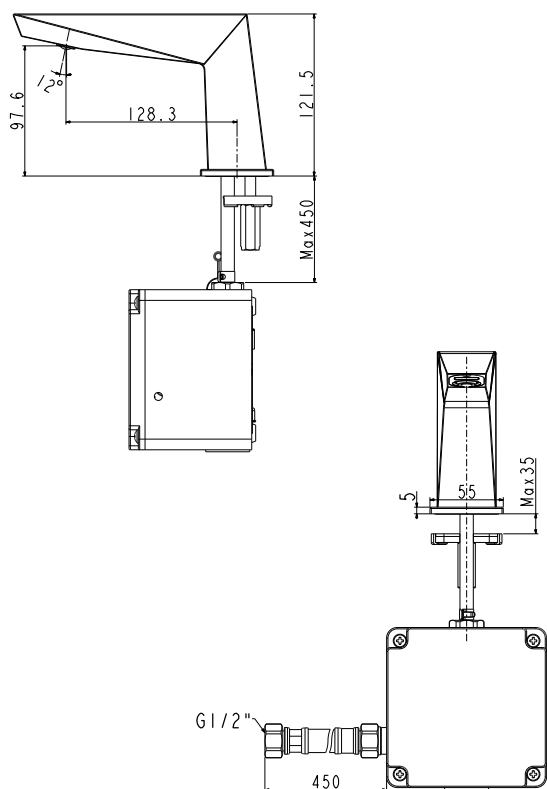
FFAS8506-D00500BC0
(CF-8506.D00.50)



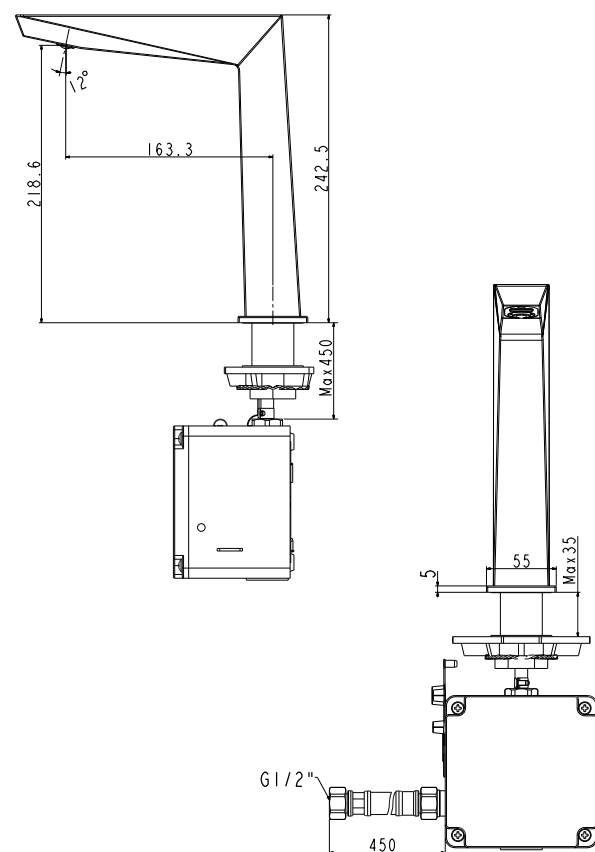
FFAS8507-D00500BC0
(CF-8507.D00.50)



FFAS8509-D00500BC0
(CF-8509.D00.50)



FFAS8510-D00500BC0
(CF-8510.D00.50)



一般故障排除指南

现象	原因	处理方法
无感应 不出水	电池没电或电池装反 感应范围内有其它物体 感应窗口较脏 接线端是否插好, 是否插错 指示灯连续闪烁或无反应	更换新电池或重新安装电池 清理物体 清洁窗口 检查接线端 电池耗尽, 更换电池或确认电源已通电
有感应 不出水	进水阀是否关闭 感应范围内有其它物体 感应窗口较脏	打开进水阀 移开物体 清洁窗口
出水量少	进水阀或截止阀是否彻底打开 过滤装置堵塞 水压太低	彻底打开进水阀或截止阀 清洗过滤装置 与供水部门联系
不止水	电池电量不足 连接电线出现故障 电磁阀膜片堵塞 电磁阀处于开启状态	更换新电池 检查电线 清洗膜片 断电后重新通电

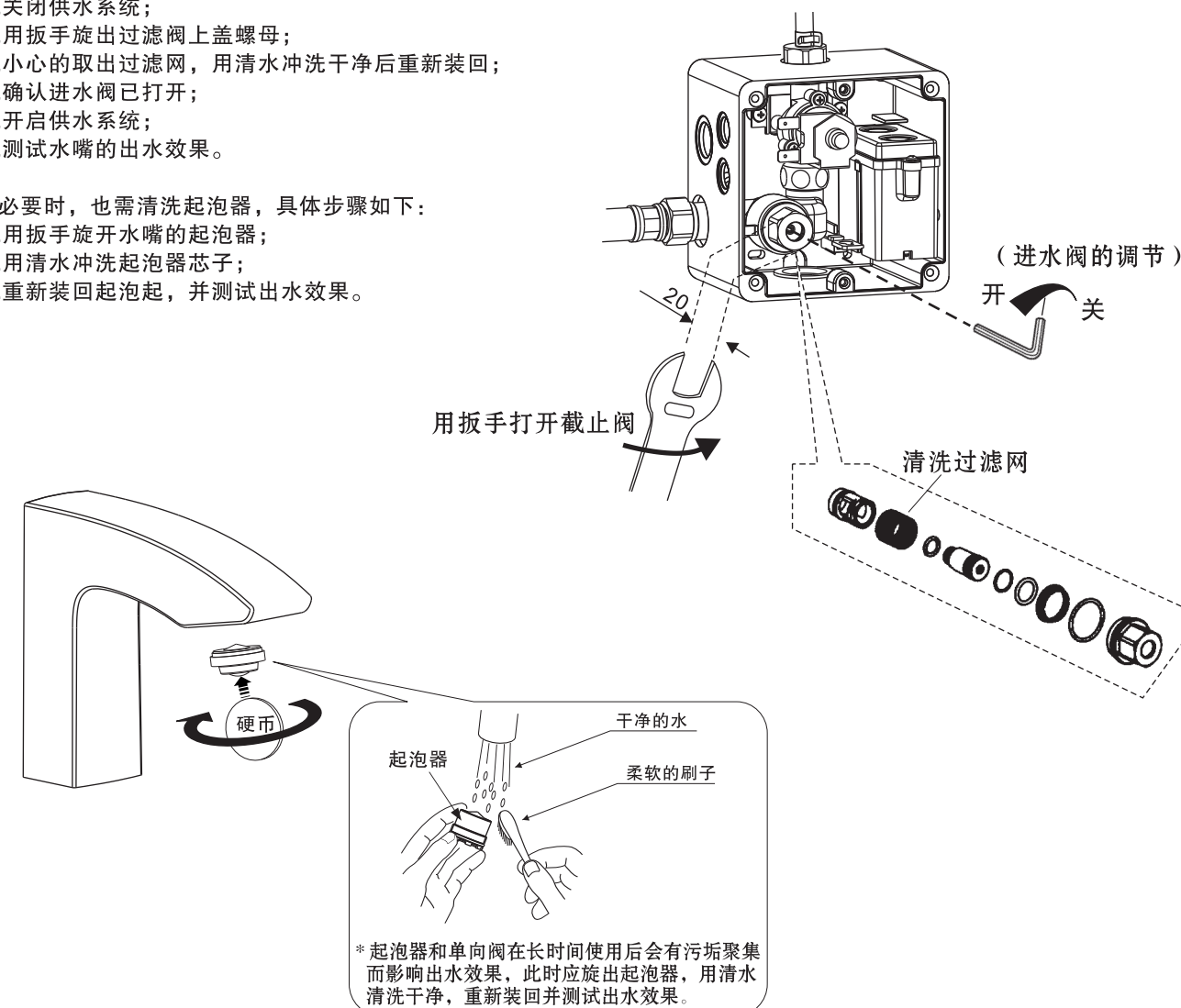
维护与保养

* 此感应水嘴的专用止水阀已配置了优良的过滤装置; 但如果管道内杂质较多或水质较差, 长期使用会有污垢聚集而引起出水不良; 此时应清洗过滤装置, 具体步骤如下:

1. 关闭供水系统;
2. 用扳手旋出过滤阀上盖螺母;
3. 小心的取出过滤网, 用清水冲洗干净后重新装回;
4. 确认进水阀已打开;
5. 开启供水系统;
7. 测试水嘴的出水效果。

* 必要时, 也需清洗起泡器, 具体步骤如下:

1. 用扳手旋开水嘴的起泡器;
2. 用清水冲洗起泡器芯子;
3. 重新装回起泡器, 并测试出水效果。



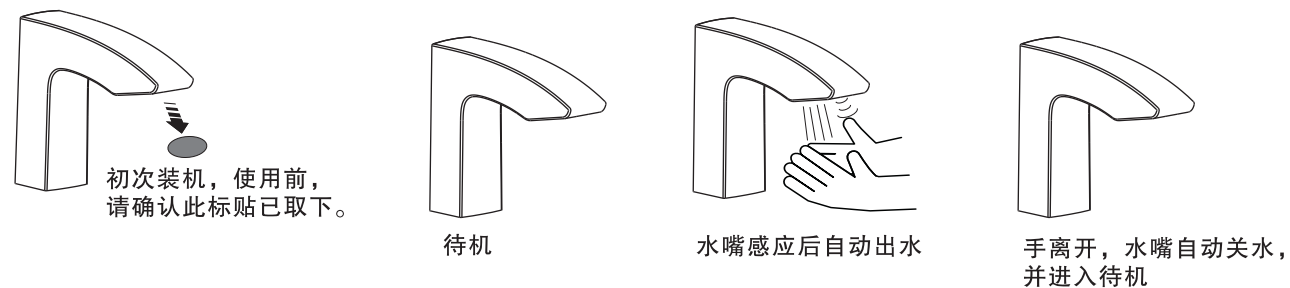
使用说明

1 测试和使用

测试：

- * 确保电源和供水已接好；
- * 开启供水，确认各连接处无渗漏；
- * 参考使用说明进行操作，检查出水是否正常；
- * 测试无误，可以正常使用。

使用：



2 感应距离调试

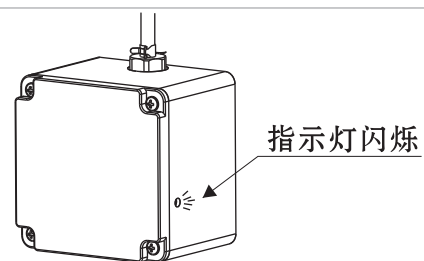
感应距离在出厂时，已经调试好，用户不需要调试，出厂感应距离约130mm。

3 超时用水控制

- * 水嘴在连续感应状态下使用约一分钟，装置自动止水；
- * 自动止水后，手须离开感应范围，只有当手再次进入感应范围，感应装置才能正常工作，否则，感应装置将无反应（即水嘴停止出水）。

4 更换电池

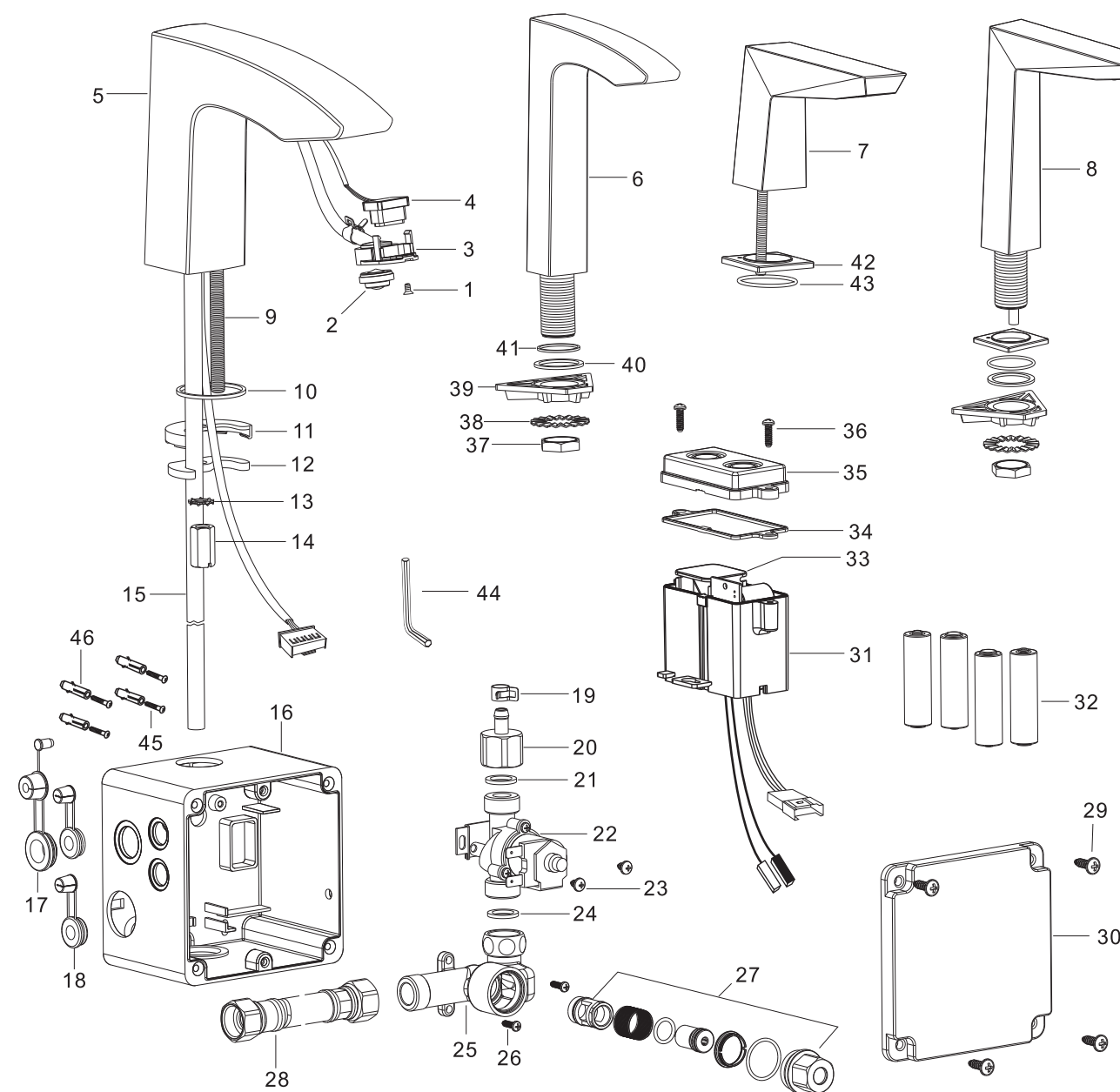
- * 电池在用尽前，指示灯会提前连续的闪烁，直到电池用尽，此时应更换新电池后装置才能正常工作。
- * 更换电池的方法请参考安装电池部分。



5 冷热混水（非恒温型）温度调节

- * 如需冷热混水时，我们建议另配混水阀或恒温器进行温度调节，以免造成烫伤。

零件明细



零配件明细表

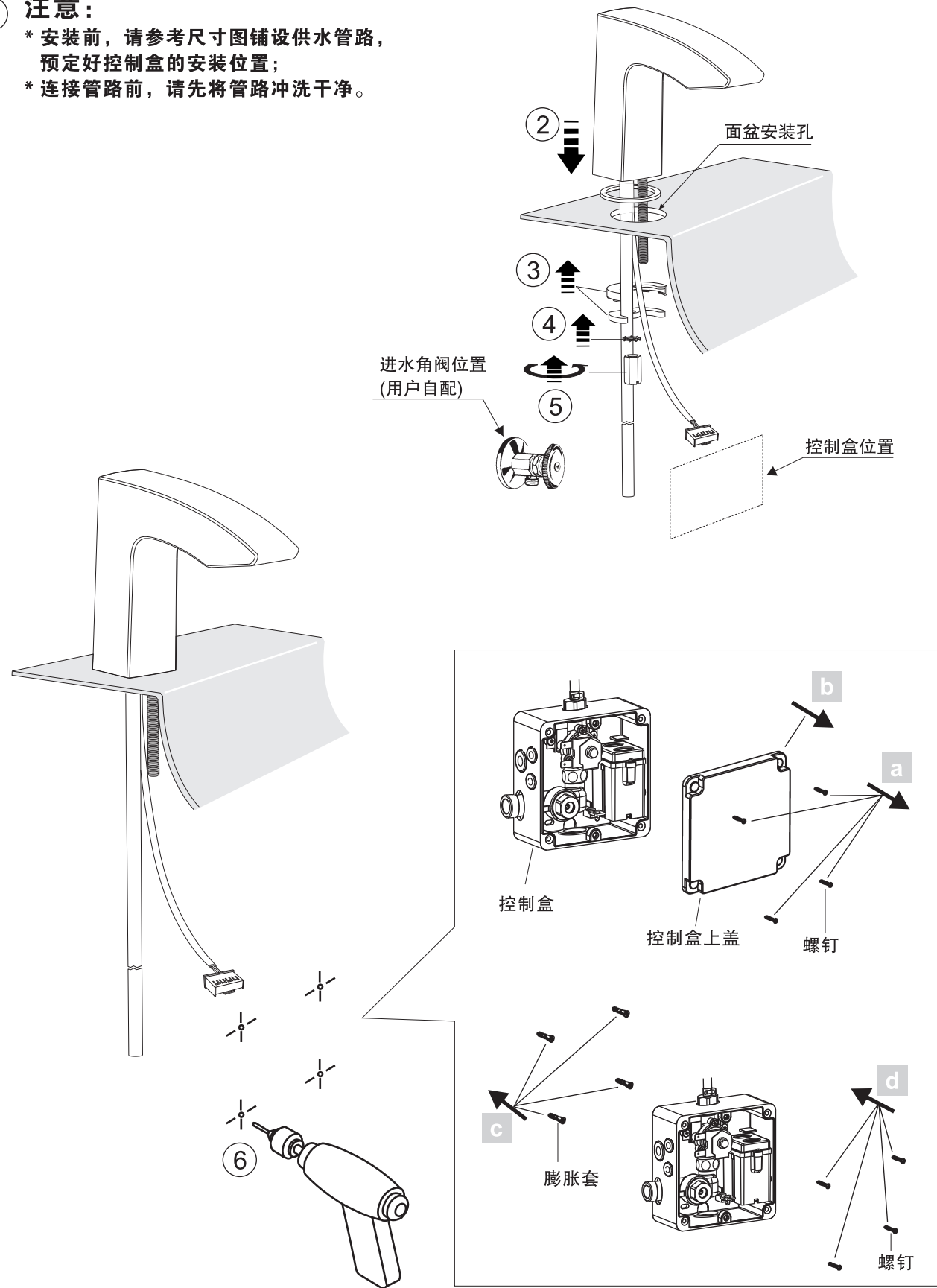
序号	零件名称	数量				序号	零件名称	数量			
		8506	8507	8509	8510			8506	8507	8509	8510
1	螺丝	1	1	1	1	25	截止阀本体	1	1	1	1
2	起泡器	1	1	1	1	26	螺钉	2	2	2	2
3	托架	1	1	1	1	27	截止阀	1	1	1	1
4	感应头	1	1	1	1	28	连接软管	1	1	1	1
5	出水体 (CF-8506)	1	0	0	0	29	螺钉	4	4	4	4
6	出水体 (CF-8507)	0	1	0	0	30	控制盒上盖	1	1	1	1
7	出水体 (CF-8509)	0	0	1	0	31	电池盒	1	1	1	1
8	出水体 (CF-8510)	0	0	0	1	32	电池	4	4	4	4
9	螺柱	1	0	1	0	33	电池架	1	1	1	1
10	垫圈	1	0	0	0	34	密封圈	1	1	1	1
11	塑料垫片	1	0	1	0	35	电池盒上盖	1	1	1	1
12	金属垫片	1	0	1	0	36	螺钉	2	2	2	2
13	波浪型垫片	1	0	1	0	37	紧固螺母	0	1	0	1
14	紧固螺母	1	0	1	0	38	波浪型垫片	0	1	0	1
15	出水软管	1	1	1	1	39	底部固定架	0	1	0	1
16	控制盒外壳	1	1	1	1	40	垫片	0	1	0	1
17	密封件 (大)	1	1	1	1	41	垫圈	0	1	0	1
18	密封件 (小)	2	2	2	2	42	装饰罩	0	0	1	1
19	管卡	2	2	2	2	43	垫圈	0	0	1	1
20	出水口转换接头	1	1	1	1	44	内六角扳手	1	1	1	1
21	垫片	1	1	1	1	45	螺钉	4	4	4	4
22	电磁阀	1	1	1	1	46	膨胀套	4	4	4	4
23	螺钉	2	2	2	2						
24	垫片	1	1	1	1						

安装部分

1 安装出水体和控制盒

① 注意：

- * 安装前，请参考尺寸图铺设供水管路，预定好控制盒的安装位置；
- * 连接管路前，请先将管路冲洗干净。



安装部分

2 连接信号线和管路、安装电池和阀盒盖

注：

当电源接通后，感应窗口上的防感应标贴如已经取开，感应装置开始自动调距的状态，此时，感应窗口不可以有其它物体，以免影响感应距离的自动调节。

