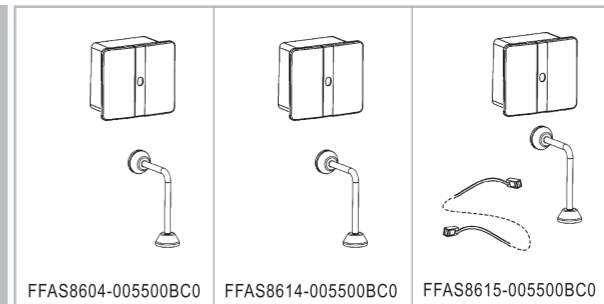


American Standard

## Senseflow

FFAS8604-005500BC0 (CF-8604.005.50)  
 入墙感应小便冲洗阀 (直流)  
 Concealed Urinal Sensor Flush Valve, DC  
 FFAS8614-005500BC0 (CF-8614.005.50)  
 入墙感应小便冲洗阀 (交流)  
 Concealed Urinal Sensor Flush Valve, AC  
 FFAS8615-005500BC0 (CF-8615.005.50)  
 入墙感应小便冲洗阀 (多重交流)  
 Concealed Urinal Sensor Flush Valve, AC



American Standard

安装/使用说明书

感谢您选购美标洁具—拥有百年优质水准的产品

为保证安装顺利, 请在进行安装前细阅以下指南

\* 美标公司一贯奉行不断提高和改善其产品设计性能的政策, 并保留对其产品规格更改的权力, 届时, 恕不另行通知。

\* 本指南仅供安装和使用作参考, 产品以实物为准。

所有的安装程序必须严格遵从当地的卫浴和建筑法规条例。

### 安装前注意事项

1. 安装须由专业人员进行;
2. 安装水嘴之前, 请务必清理管中杂物, 以免造成堵塞;
3. 参考尺寸图, 检查安装尺寸, 确保安装正确;
4. 本产品使用水源为城市饮用水或中水, 禁止使用海水;
5. 请勿敲击感应窗或控制阀部分, 以免出现故障;
6. 请保持感应窗口的清洁;
7. 禁止直接对感应窗口喷洒空气清洁剂等有机溶液。

### 使用条件:

~ 使用水压: 0.05Mpa-0.75Mpa

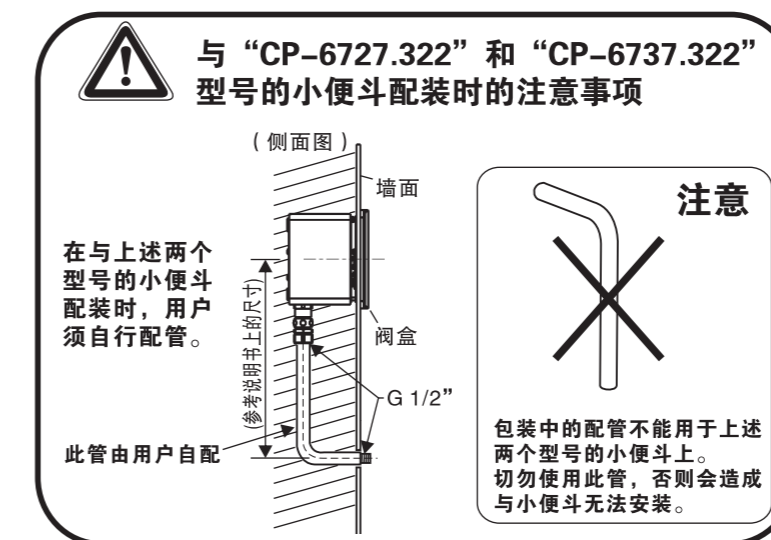
~ 使用环境温度: 1°C ~ 55°C

~ 用水温度: 1°C ~ 45°C

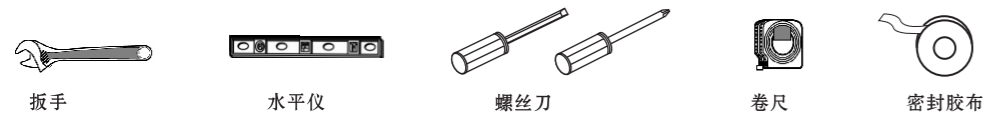
~ 不可使用蒸汽。

### ! 注意:

- \* 不要将感应装置安装在对面带有感应器具的地方。
- \* 不要将感应装置安装在对面有不锈钢等表面较光滑的反射物的地方。
- \* 请勿使感应窗口靠近强烈紫外线和电磁场。



## 推荐的工具和材料

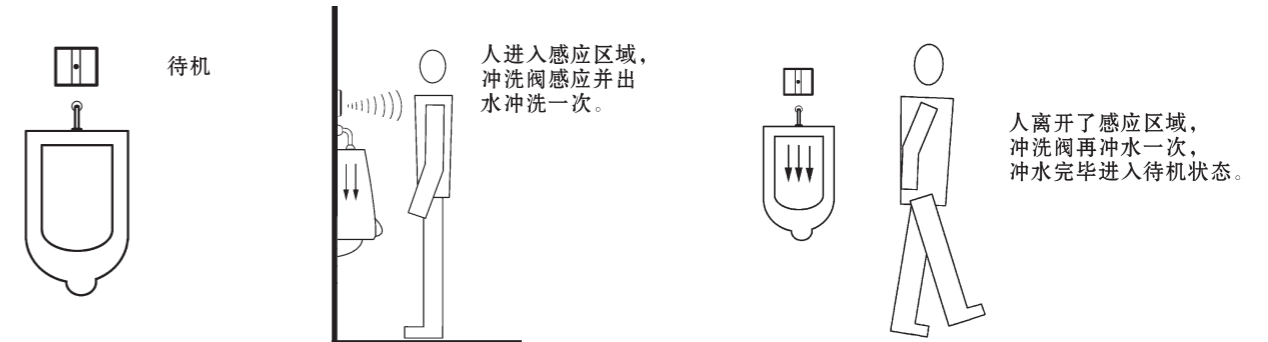


## 规格

型号	FFAS8604-005500BC0 (直流) / FFAS8614-005500BC0 (交流) / FFAS8615-005500BC0 (多重交流)
电源	4节1.5V AA 碱性电池 (直流) / 165V ~ 275V (交流)
感应控制方式	红外线感应
感应距离	可调范围 40~80 cm (柯达18%灰色板), 对不同颜色和材料物体, 感应距离可能会有差异。 出厂设定: 40cm (柯达18%灰色板) / 65cm (2层70g白色复印纸)
使用压力	0.05 ~ 0.75Mpa
供水管直径	G 1/2"
环境温度	1°C ~ 55°C
使用水温	1°C ~ 45°C
检测时间	3秒
冲洗时间	预冲洗1.5秒; 后冲洗8秒
冲洗水量	≤3L (静压0.17 ± 0.01MPa 下)
防臭强制冲洗模式	24小时无人使用时自动冲洗1.5秒
节水功能	使用时间间隔小于2秒, 每隔45秒, 冲洗1.5秒

## 2 测试和使用

- \* 确保电源和供水已接好;
- \* 开启供水, 确认各连接处无渗漏;
- \* 当人进入感应区域, 冲洗阀感应并出水, 人离开感应区域, 冲洗阀再次冲水一次, 然后停止出水, 并进入待机状态;
- \* 确认无误, 可以正常使用。



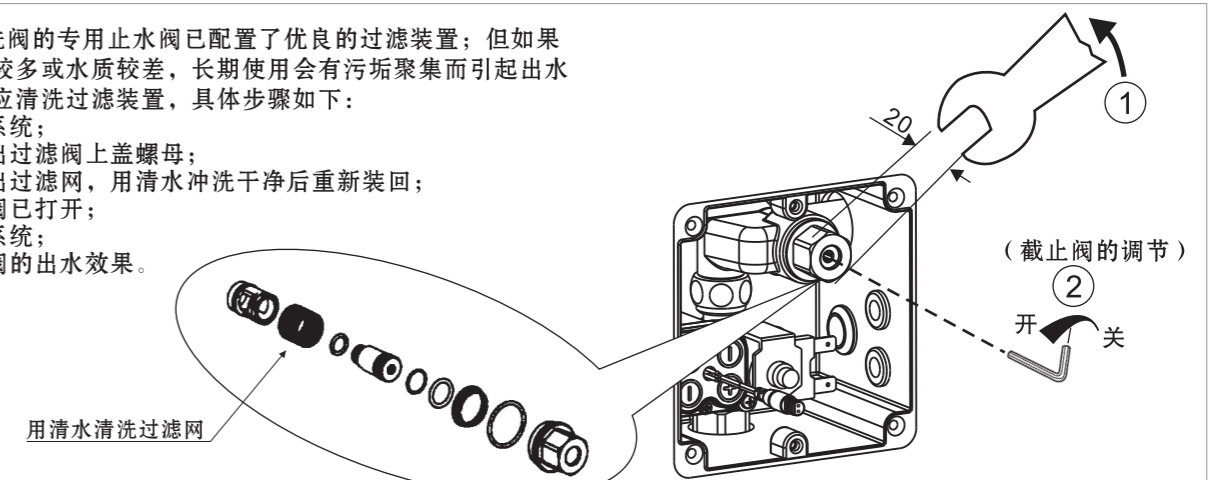
## 一般故障排除指南

现象	原因	处理方法
无感应不出水	无电池/电池反装或没插电源 感应范围内有其它物体 感应窗口较脏 接线端是否插好, 是否插错 指示灯连续闪烁或无反应	确认电池已装好或电源已插好 清理物体 清洁窗口 检查接线端 电池耗尽, 更换电池或确认电源已通电
有感应不出水	截止阀是否关闭 感应范围内有其它物体 感应窗口较脏	打开截止阀 移开物体 清洁窗口
出水量少	截止阀是否彻底打开 过滤装置堵塞 水压太低	彻底打开截止阀 清洗过滤装置 与供水部门联系
不止水	电池没电 连接电线出现故障 电磁阀膜片堵塞	装好电池 检查电线 清洗膜片

## 维护与保养

\* 此感应冲洗阀的专用止水阀已配置了优良的过滤装置; 但如果管道内杂质较多或水质较差, 长期使用会有污垢聚集而引起出水不良; 此时应清洗过滤装置, 具体步骤如下:

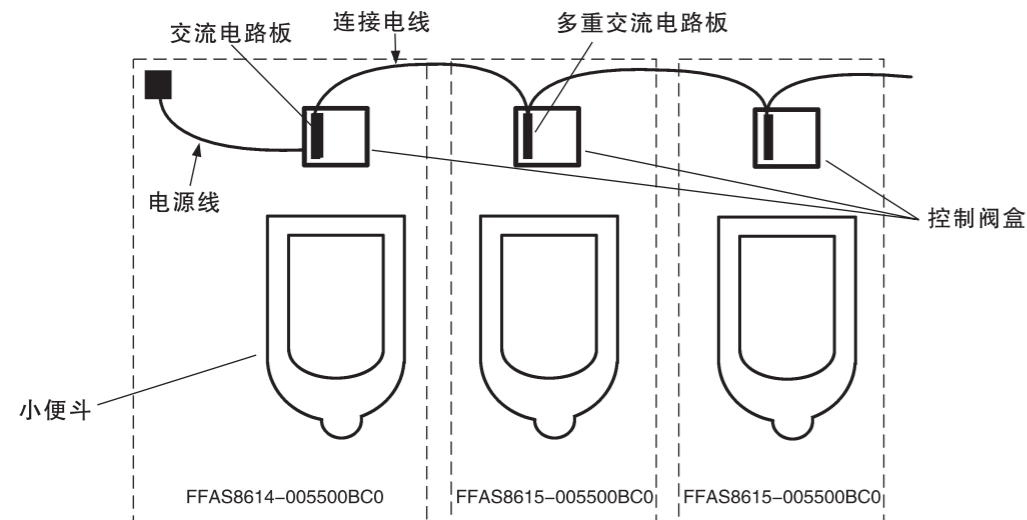
1. 关闭供水系统;
2. 用扳手旋出过滤阀上盖螺母;
3. 小心的取出过滤网, 用清水冲洗干净后重新装回;
4. 确认截止阀已打开;
5. 开启供水系统;
7. 测试冲洗阀的出水效果。



**安装者注意:**  
安装完成后, 请将此说明书留给用户。

## 安装 (多重连接 FFAS8615-005500BC0)

\* 如果集中安装, 可以用一个FFAS8614的产品带多个FFAS8615的产品使用 (最多可以带3个)。(如图)

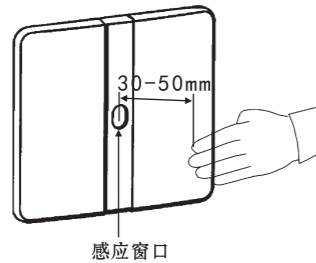


## 使用说明

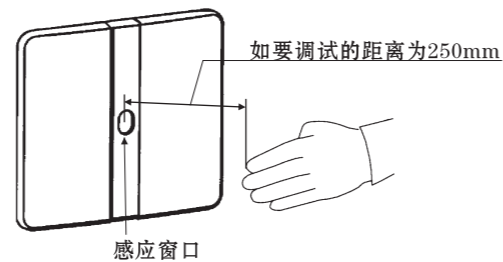
### 1 感应距离调试

1. 打开阀盒, 将电路板上的信号线拔开, 稍等片刻再重新插上;

2. 当感应灯闪动时, 手伸到感应范围 (30~50mm), 当感应灯停止闪动并长亮时, 把手移开;

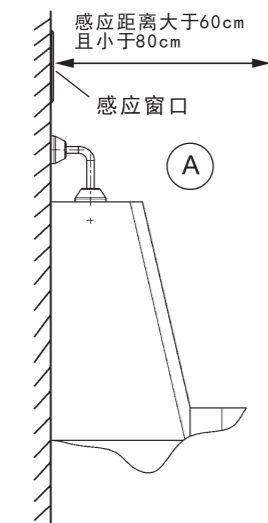


3. 再次将手伸到所要定的感应距离, 当感应头灯熄灭后, 把手移开感应范围, 此时你已成功设定好感应距离, 可以正常使用。

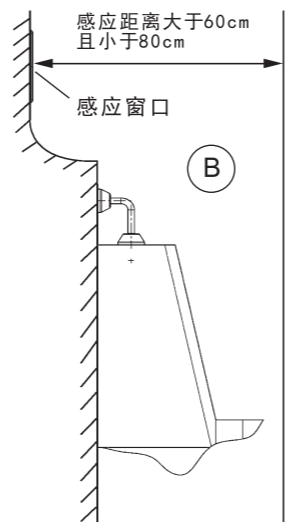


\* 出现下列情况可进行感应距离的调节, 调节时请参考上面步骤进行。

A. 由于小便器过宽, 使感应距离超出设定的感应范围。



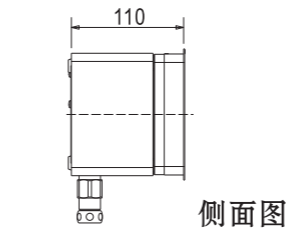
B. 由于墙面的关系, 使感应距离超出设定的感应范围。



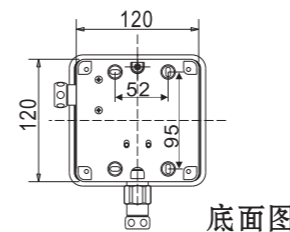
## 基本尺寸图 (适合: FFAS8604-005500BC0)

### 注意:

此尺寸为控制盒尺寸, 开凿入墙控制盒槽位时作参考。

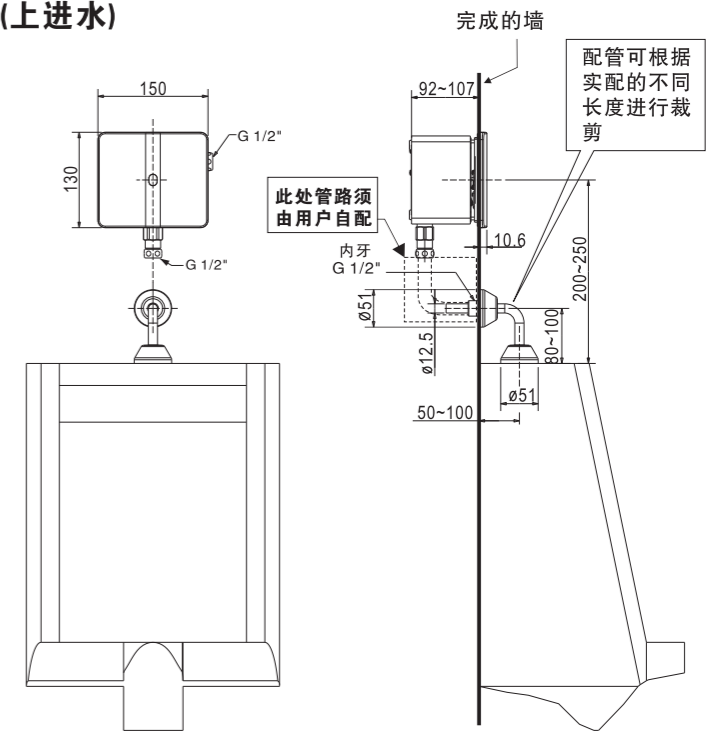


侧面图



底面图

### (上进水)

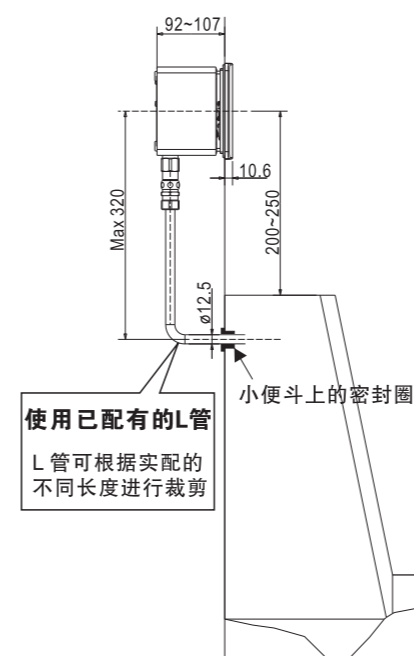


### (后进水)

安装前请注意查看小便斗安装要求, 特别注意, 小便斗进水口与冲水阀的连接, 以免影响正常安装使用。以下是与两种不同连接方式的安装说明供参考, 实际安装时, 须参阅小便斗的安装说明。

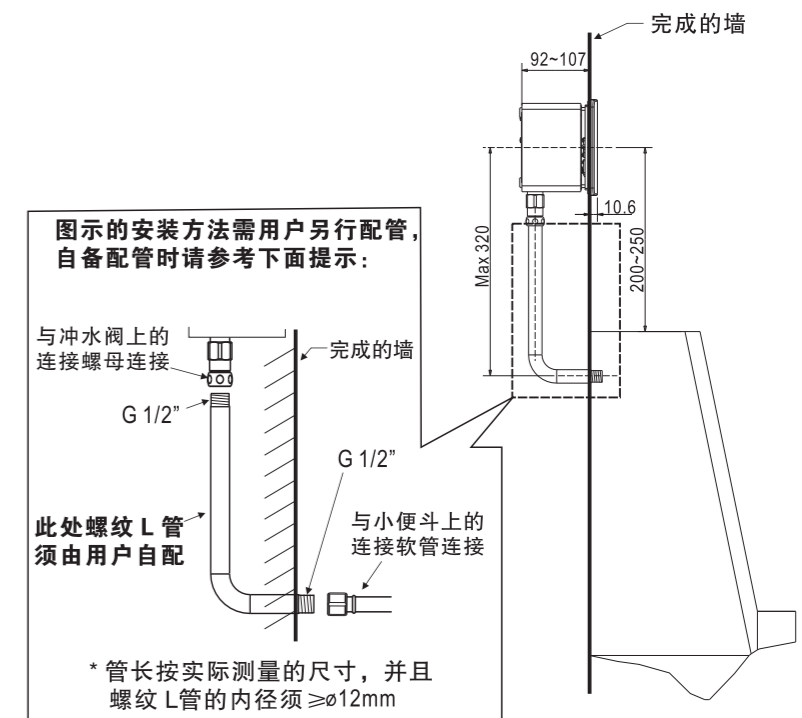
#### 1 与小便斗采用密封圈连接 (L管)

(请参考下面的安装尺寸图)



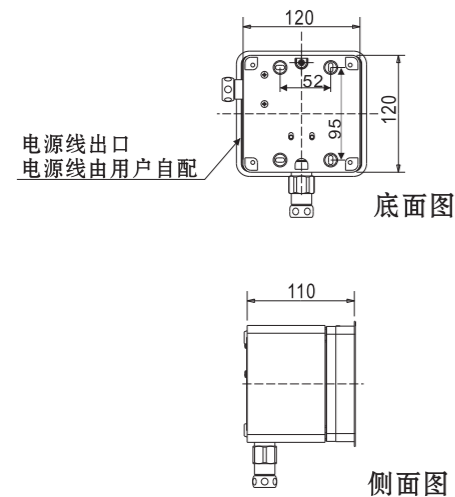
#### 2 与小便斗采用软管连接 (螺纹L管)

(如与CP-6727.322或CP-6737.322型号小便斗的安装)  
(请参考下面的安装尺寸图)

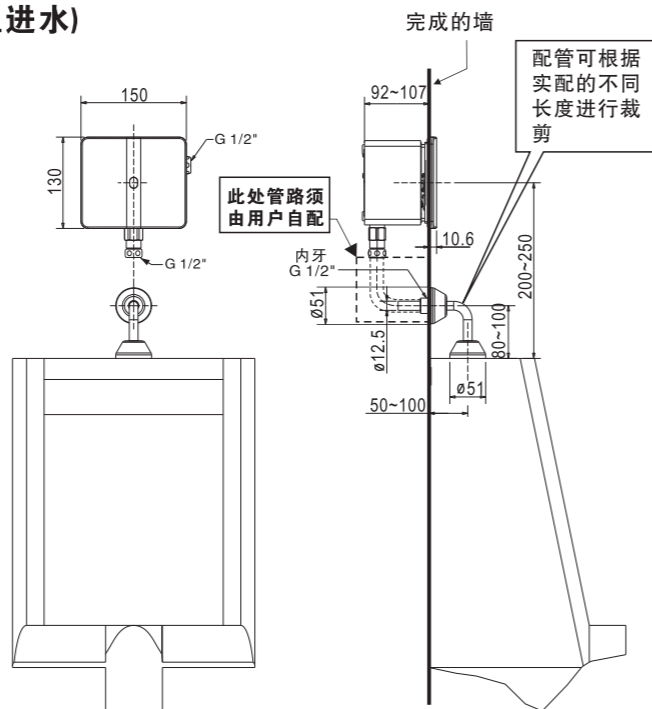


**注意:**

此尺寸为控制盒尺寸, 开凿入墙控制盒槽位时作参考。



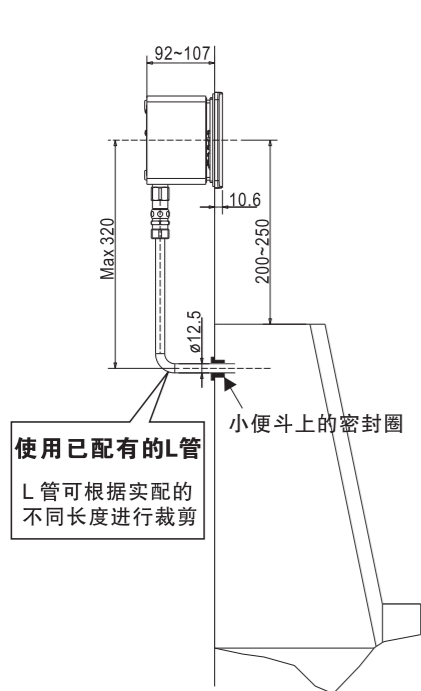
**(上进水)**



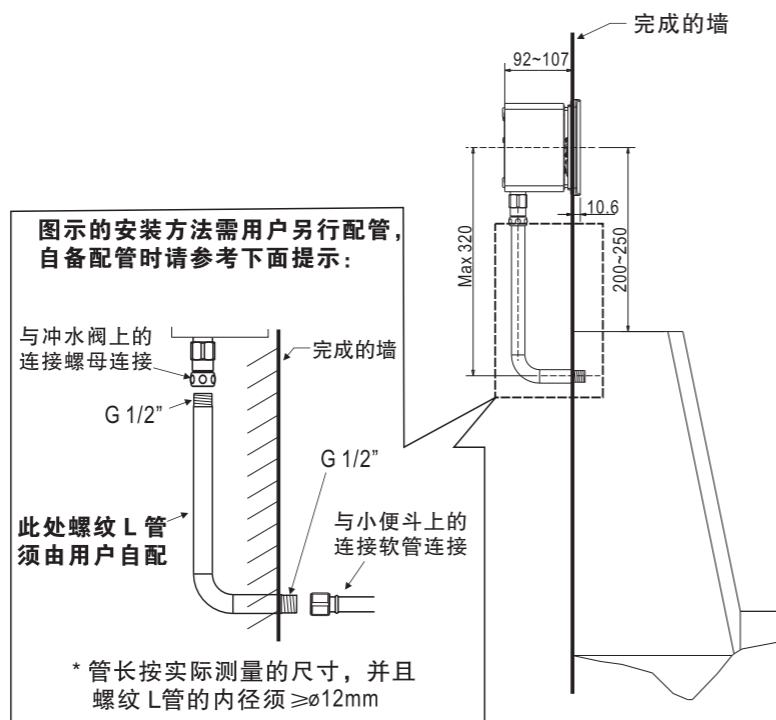
**(后进水)**

安装前请注意查看小便斗安装要求, 特别注意, 小便斗进水口与冲水阀的连接, 以免影响正常安装使用。以下是与两种不同连接方式的安装说明供参考, 实际安装时, 须参阅小便斗的安装说明。

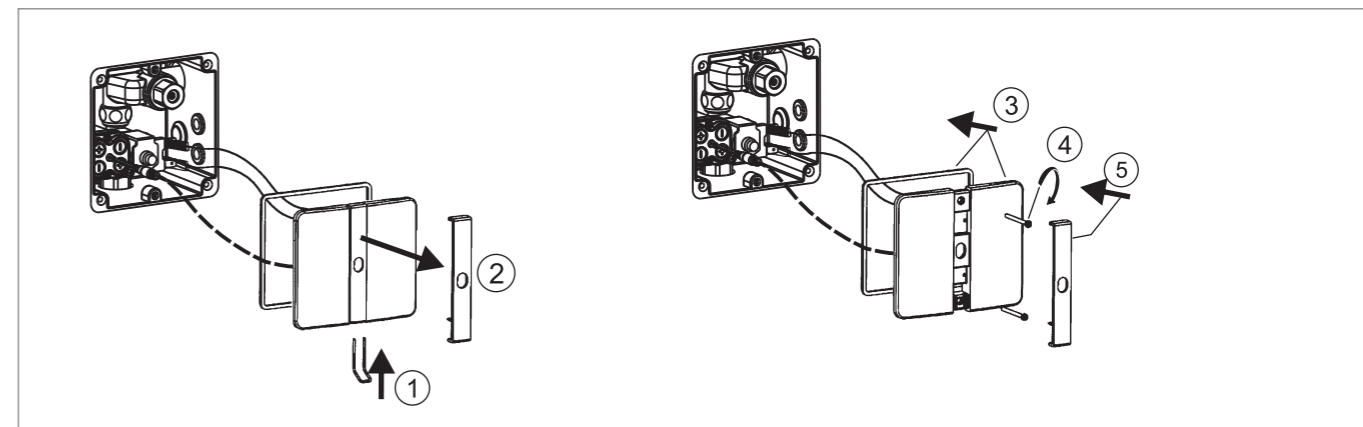
**1 与小便斗采用密封圈连接 (L管)**  
(请参考下面的安装尺寸图)



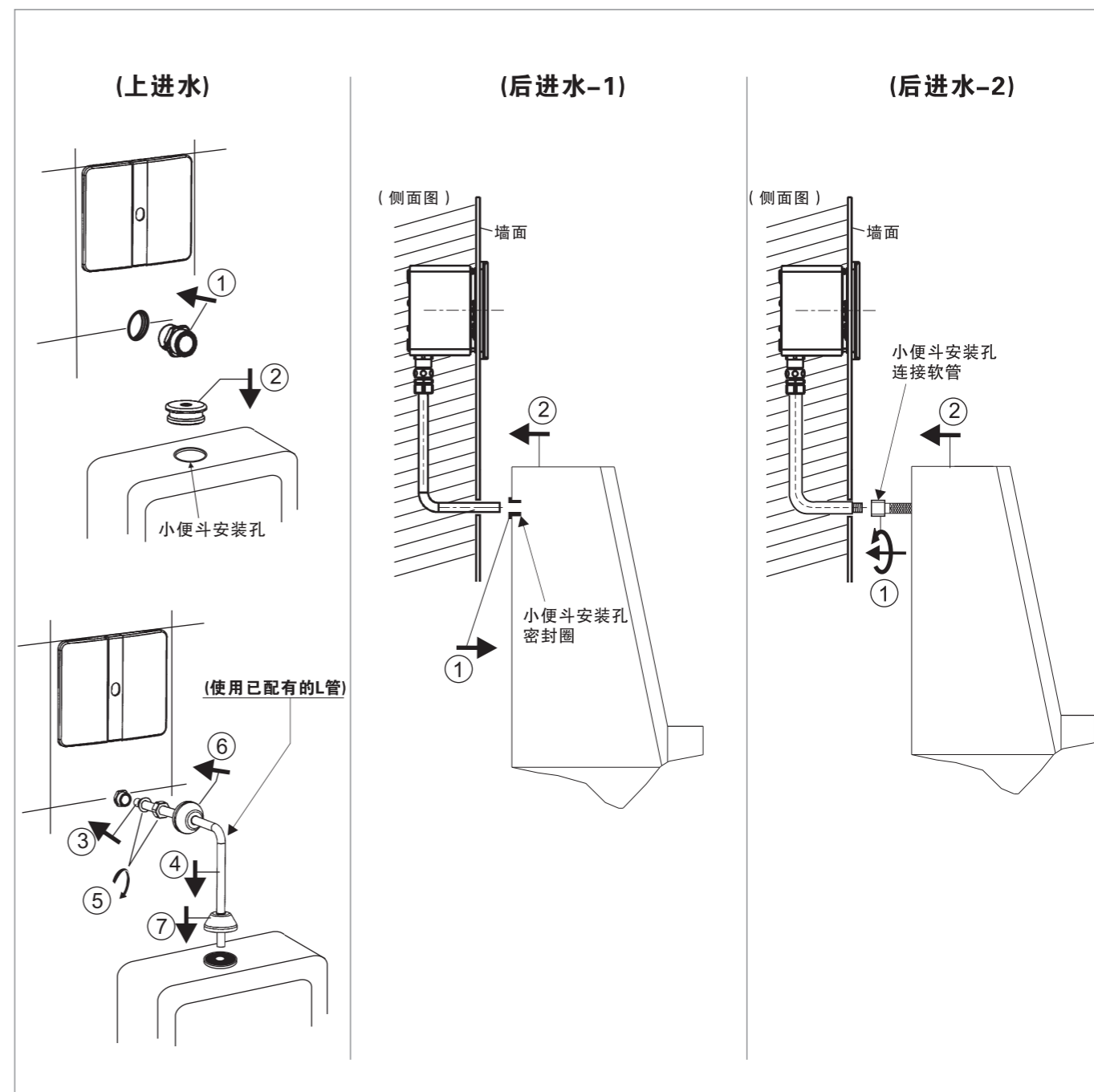
**2 与小便斗采用软管连接 (螺纹L管)**  
(如与CP-6727.322或CP-6737.322型号小便斗的安装)  
(请参考下面的安装尺寸图)



**3 安装面板**

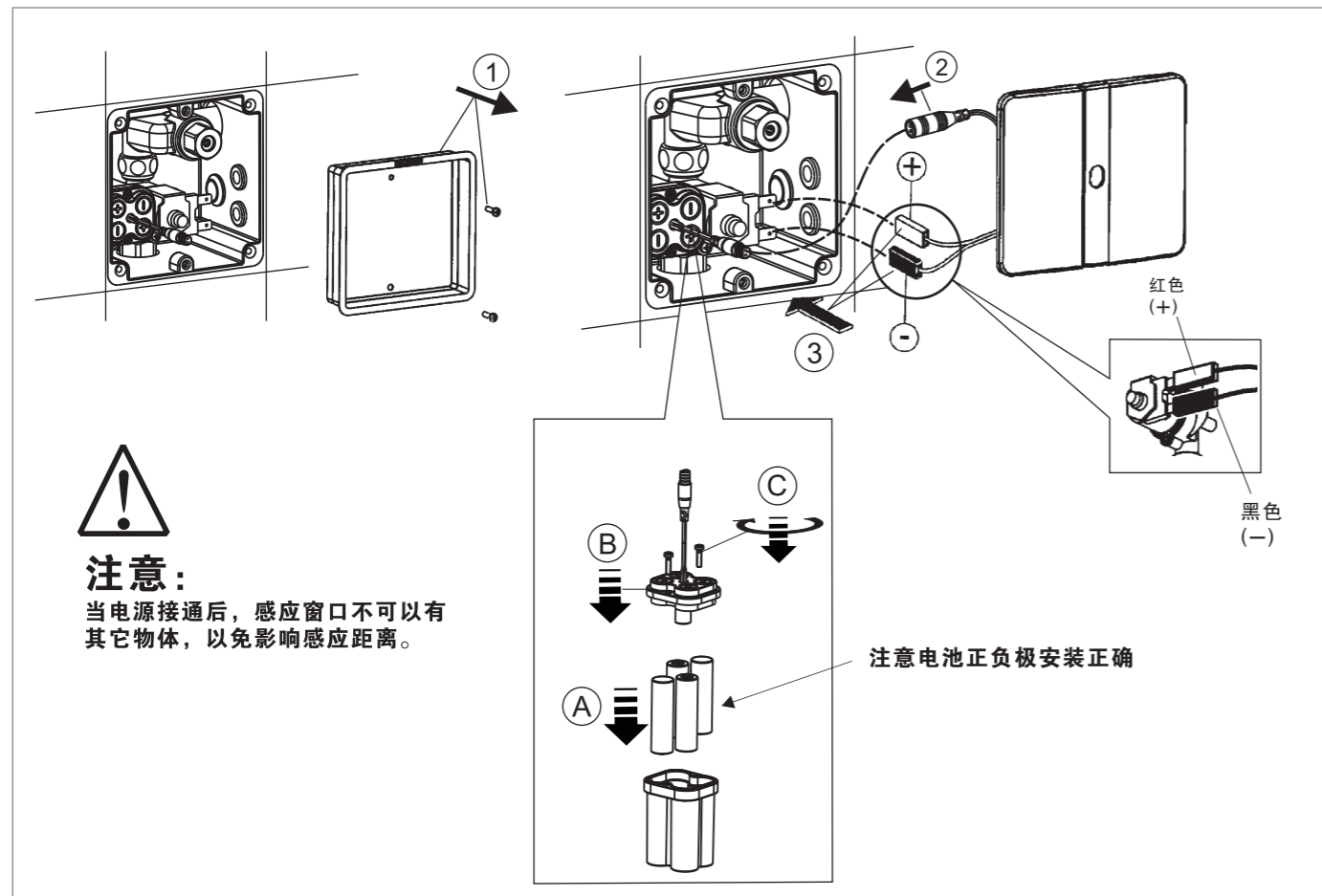


**4 连接出水弯管**

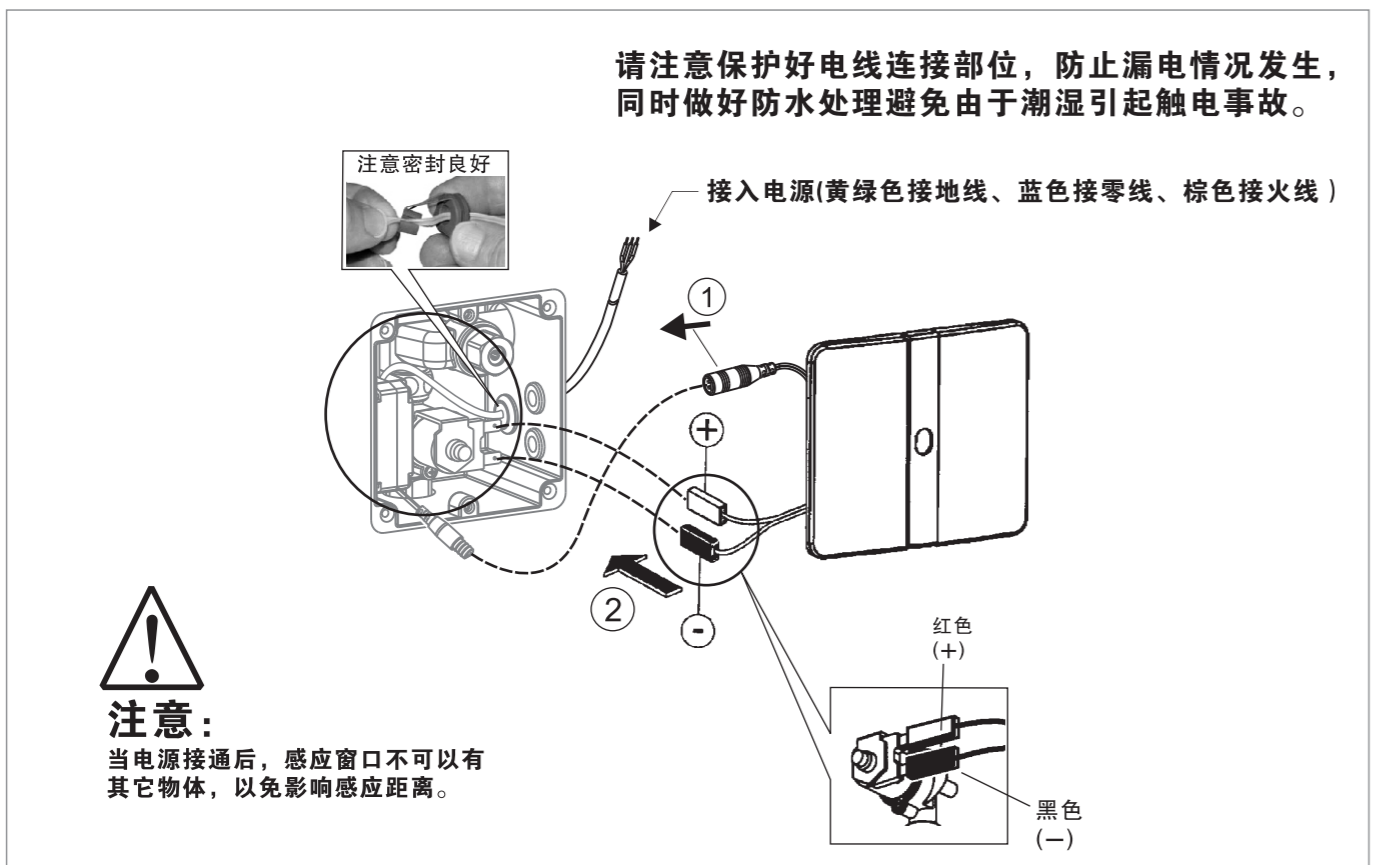


## 安装部分

### 2-a 连接信号线和安装电池盒 (FFAS8604-005500BC0)

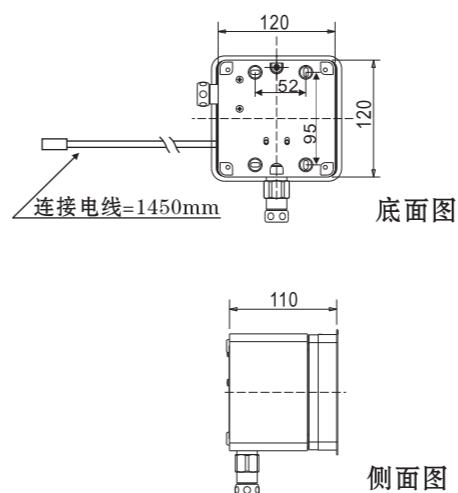


### 2-b 连接信号线和安装电池盒 (FFAS8614-005500BC0)

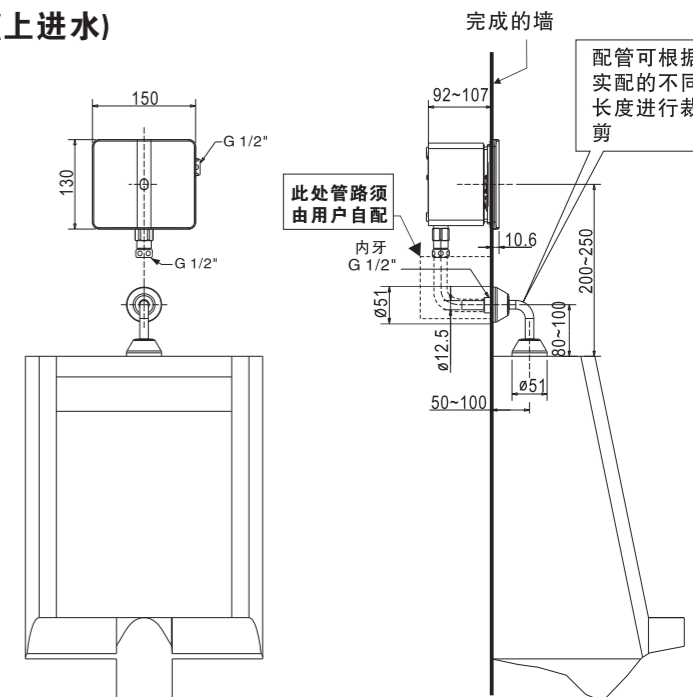


## 基本尺寸图 (适合: FFAS8615-005500BC0)

**注意：**  
此尺寸为控制盒尺寸，开凿入墙控制盒槽位时作参考。



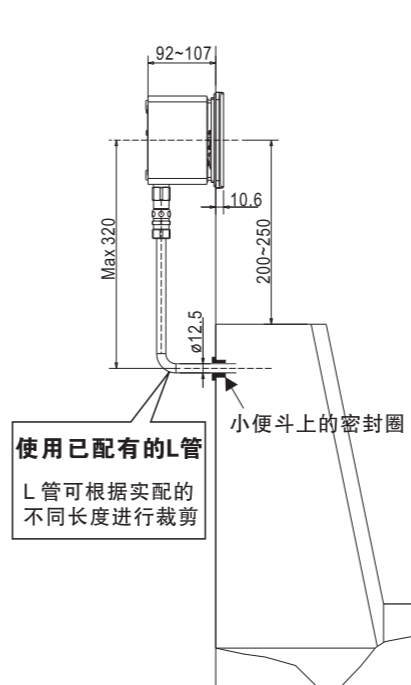
### (上进水)



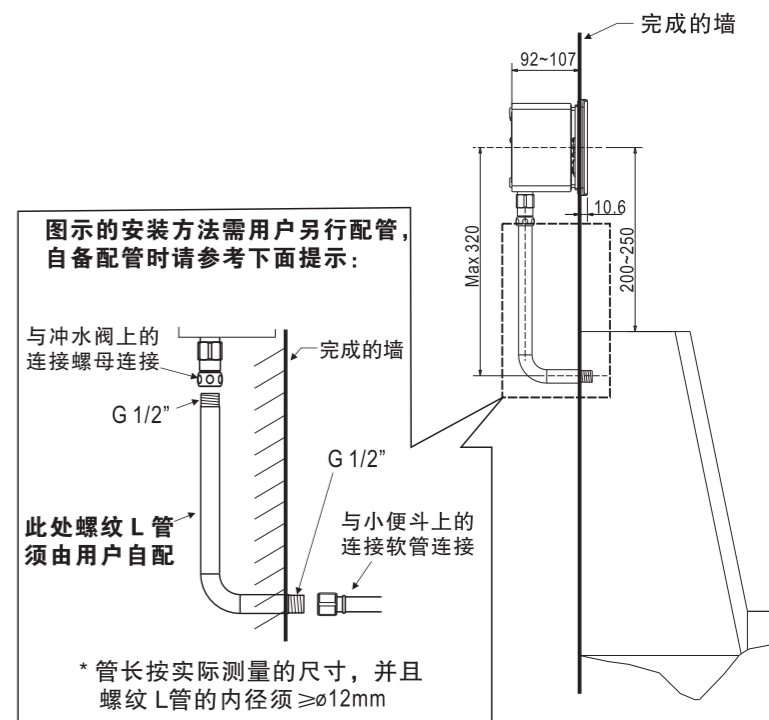
### (后进水)

安装前请注意查看小便斗安装要求，特别注意，小便斗进水口与冲水阀的连接，以免影响正常安装使用。以下是与两种不同连接方式的安装说明供参考，实际安装时，须参阅小便斗的安装说明。

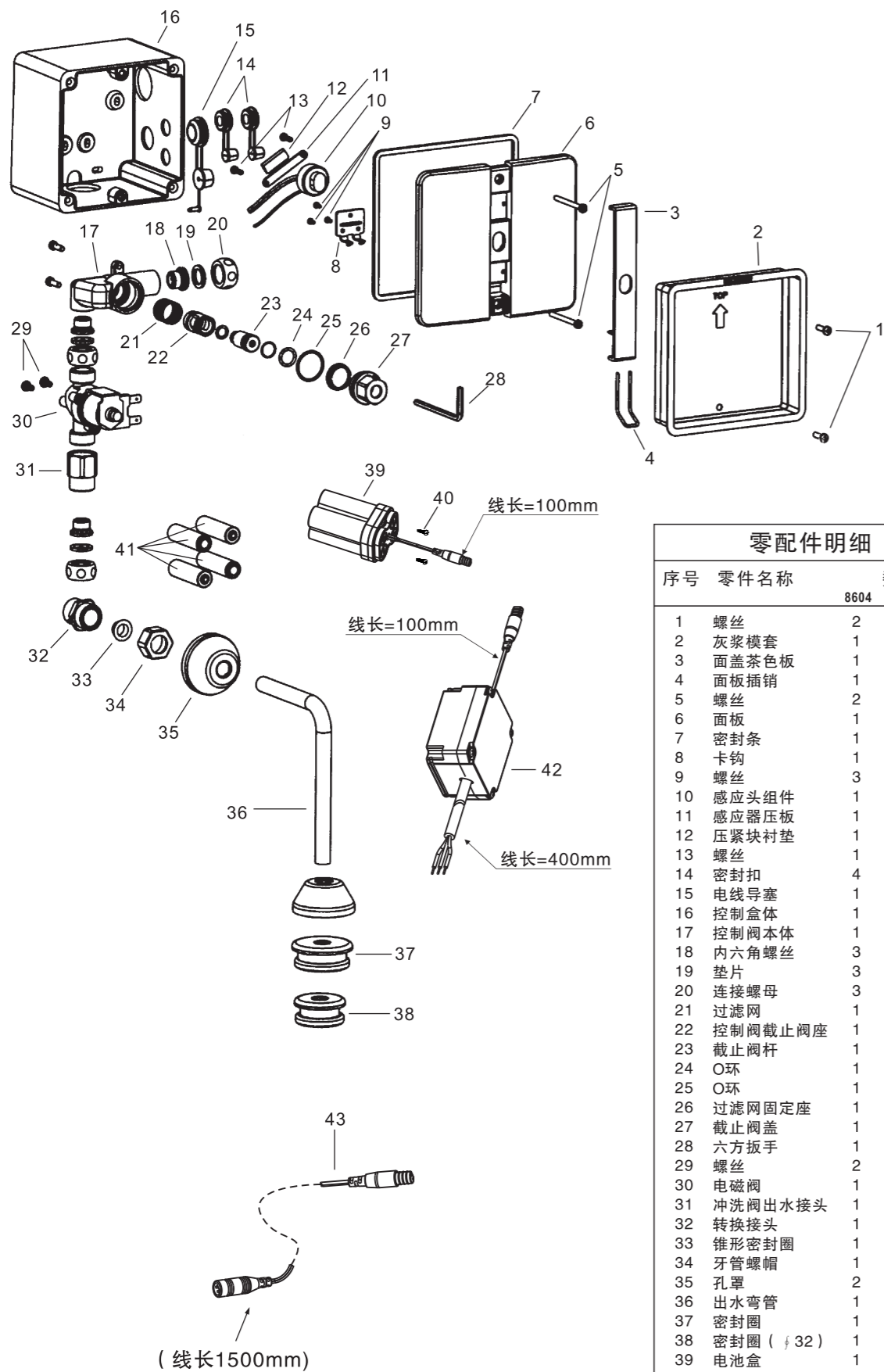
#### 1 与小便斗采用密封圈连接 (L管) (请参考下面的安装尺寸图)



#### 2 与小便斗采用软管连接 (螺纹L管) (如与CP-6727.322或CP-6737.322型号小便斗的安装) (请参考下面的安装尺寸图)



## 零件明细



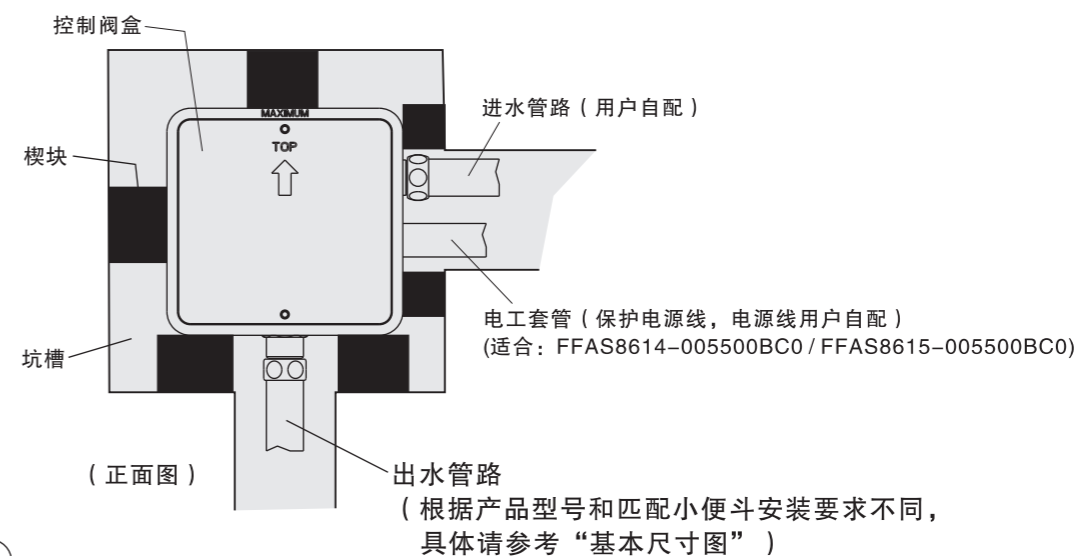
### 零配件明细

序号	零件名称	数量		
		8604	8614	8615
1	螺丝	2	2	2
2	灰浆模套	1	1	1
3	面盖茶色板	1	1	1
4	面板插销	1	1	1
5	螺丝	2	2	2
6	面板	1	1	1
7	密封条	1	1	1
8	卡钩	1	1	1
9	螺丝	3	3	3
10	感应头组件	1	1	1
11	感应器压板	1	1	1
12	压紧块衬垫	1	1	1
13	螺丝	1	1	1
14	密封扣	4	4	4
15	电线导塞	1	1	1
16	控制箱体	1	1	1
17	控制阀本体	1	1	1
18	内六角螺丝	3	3	3
19	垫片	3	3	3
20	连接螺母	3	3	3
21	过滤网	1	1	1
22	控制阀截止阀座	1	1	1
23	截止阀杆	1	1	1
24	O环	1	1	1
25	O环	1	1	1
26	过滤网固定座	1	1	1
27	截止阀盖	1	1	1
28	六方扳手	1	1	1
29	螺丝	2	2	2
30	电磁阀	1	1	1
31	冲洗阀出水接头	1	1	1
32	转换接头	1	1	1
33	锥形密封圈	1	1	1
34	牙管螺帽	1	1	1
35	孔罩	2	1	1
36	出水弯管	1	1	1
37	密封圈	1	1	1
38	密封圈(φ32)	1	1	1
39	电池盒	1	1	1
40	螺钉	1	0	0
41	电池	4	0	0
42	交流电源盒	0	1	0
43	连接电线	0	0	1

## 安装部分

### 1 安装控制盒

\* 安装冲洗阀之前, 请参考“基本尺寸图”铺设供水管路, 开凿阀盒槽位, 铺设电源(交流)。

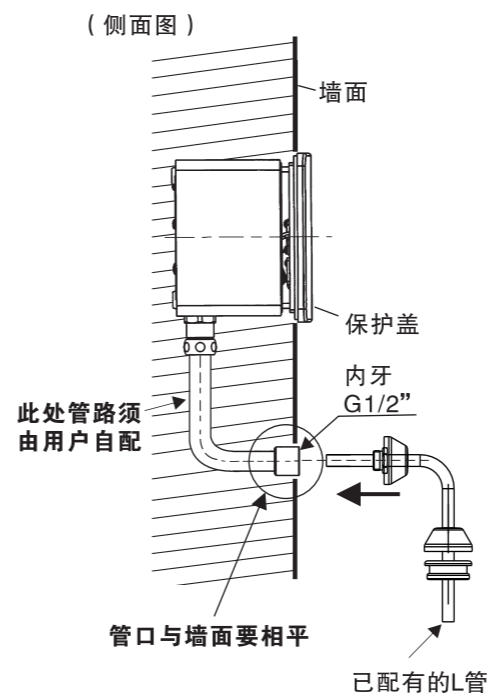


①

开凿坑槽; 放入控制阀盒, 连接好管路;  
垫好楔块, 使阀盒固定。(有电线的注意保护好电线)

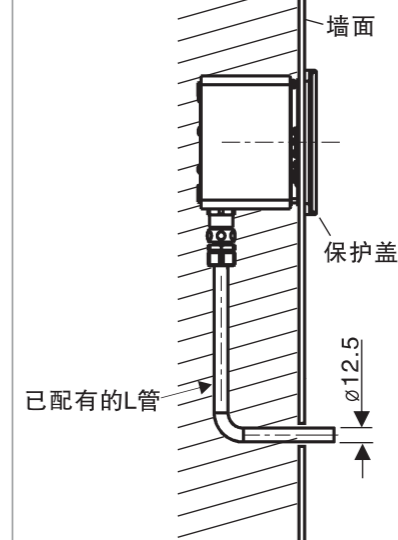
### (上进水)

(安装时注意: 预埋管须用户自配)



### (后进水-1)

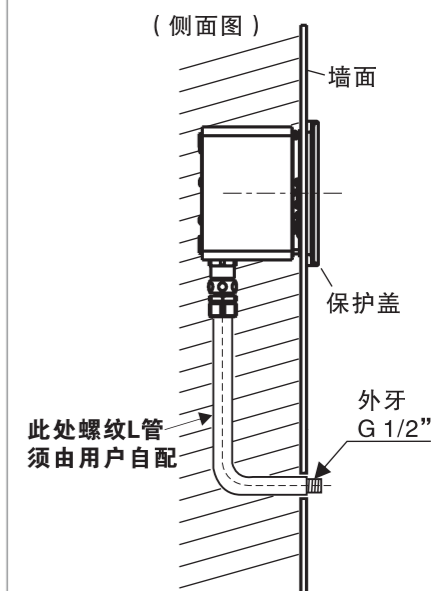
(侧面图)



### (后进水-2)

(安装时注意不可使用已配有的L管)

此后进水的安装方式只适合配  
以下型号的小便斗  
CP-6727.322和CP-6737.322



② 确认各连接无误并且无渗漏, 填上灰浆, 完成墙面。