

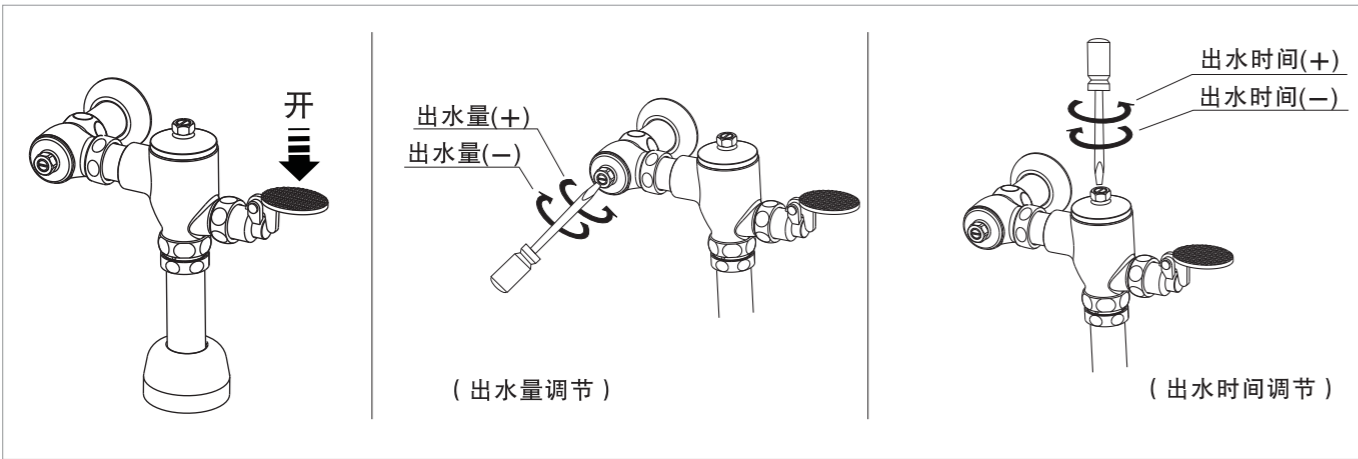
测试和使用

1 测试

本产品出厂前已通过测试，安装后作整体检测即可。

1. 开启供水，确认各连接处无漏水；
2. 按下把手，确认出水正常。

2 使用

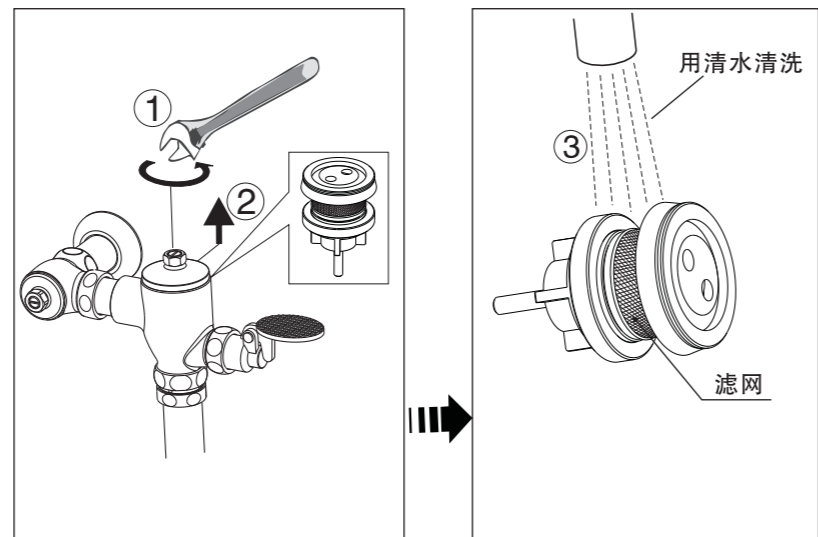


一般故障排除指南

故障	检查点	内容	处理办法
流量小	截止阀	检查截止阀是否开小了	往大调节
	供水阀	检查供水阀是否开得太小	开大供水阀
	水量调节器	检查是否开得太小	开大调节器
	滤网	检查是否有杂质	清洗杂质
漏水	各连接处	检查连接处是否已密封好	重新密封好

维护与保养

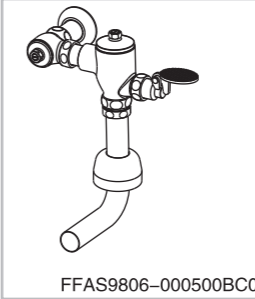
* 用户在使用长时间后，滤网处会有杂质堵塞，此时要进行清洗才可以正常出水：
~ 请参考右清洗滤网，清洗完毕重新装回。



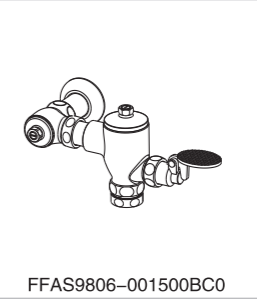
安装者注意：
安装完成后，请将此说明书留给用户。

FFAS9806-000500BC0
(CF-9806.000.50)
脚踏式大便池冲洗阀

FFAS9806-001500BC0
(CF-9806.001.50)
脚踏式大便池冲洗阀(不含L型管)



FFAS9806-000500BC0



FFAS9806-001500BC0

American Standard

安装/使用说明书

感谢您选购美标洁具—拥有百年优质水准的产品
为保证安装顺利，请在进行安装前细阅以下指南

- * 美标公司一贯奉行不断提高和改善其产品设计与性能的政策，并保留对其产品规格更改的权力，届时，恕不另行通知。
- * 本指南仅供安装和使用作参考，产品以实物为准。

安装前注意事项

- 所有的安装程序必须严格遵从当地的卫浴和建筑法规条例。
- * 安装冲洗阀之前，请务必清理管中杂物，以免造成堵塞。
- * 参考尺寸图，检查安装尺寸，确保安装正确。

使用条件

- ~ 使用水压：0.05~0.75Mpa(兆帕) (建议使用水压：0.1~0.5Mpa)
- ~ 使用环境温度：1°C ~ 55°C
- ~ 使用水温：1°C ~ 45°C
- ~ 不可使用海水和蒸汽
- ~ 阀前供水流量≥1L/S
- ~ 出水量：6~8L
- ~ 为了确保有较好的冲水效果，建议水压需大于0.3MPa

推荐的工具和材料



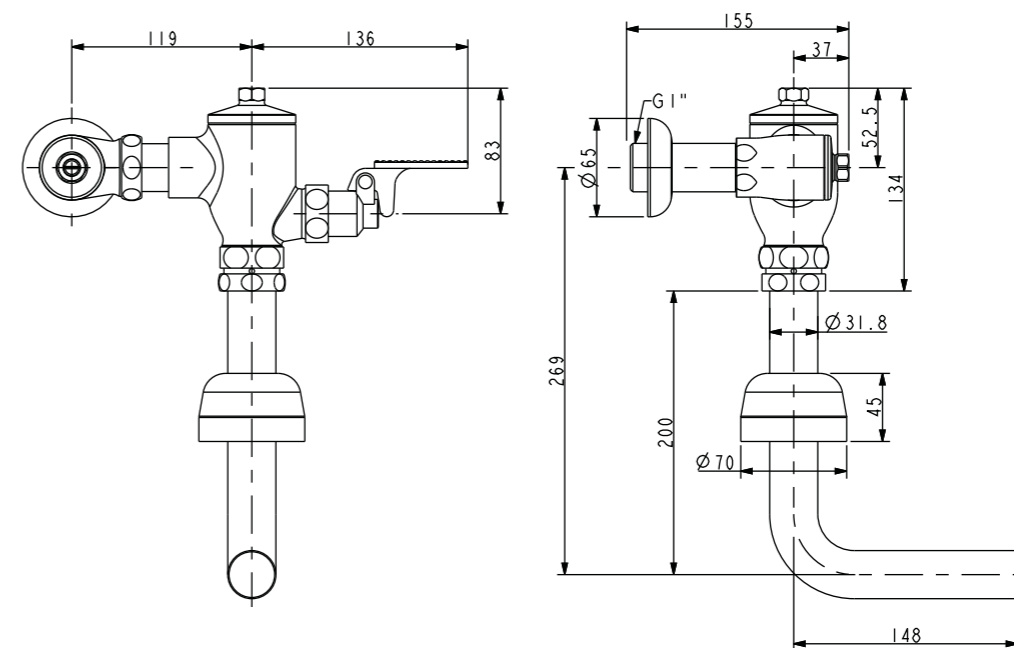
扳手



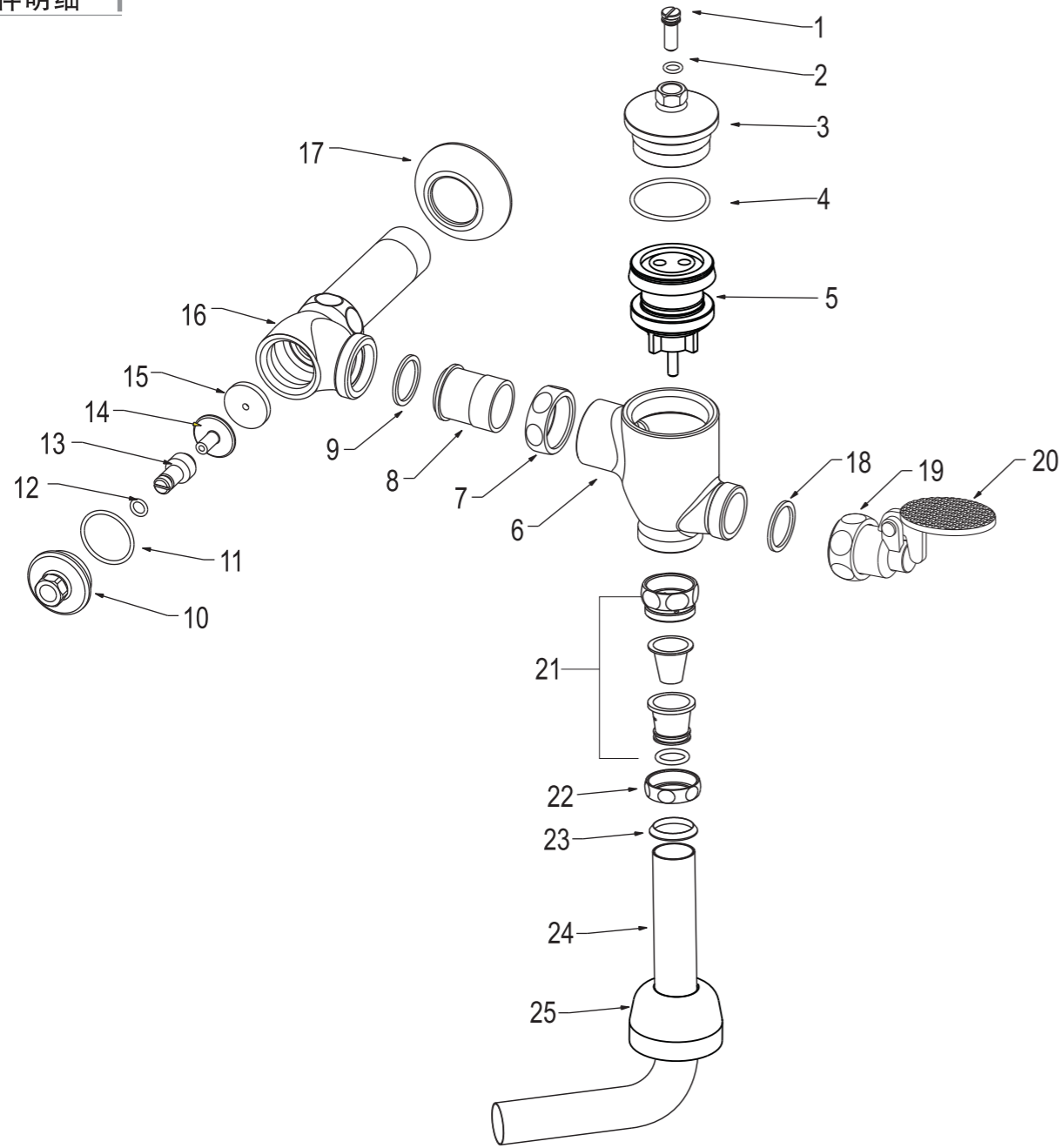
密封胶布

基本尺寸

单位：mm (毫米)



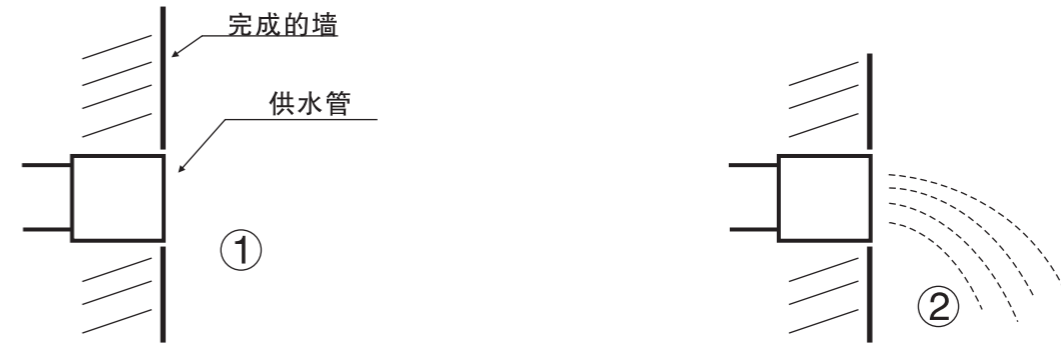
零件明细



零件明细表

序号	零件名称	数量		序号	零件名称	数量	
		FFAS9806-000500BC0	FFAS9806-001500BC0			FFAS9806-000500BC0	FFAS9806-001500BC0
1	调节螺丝	1	1	16	进水阀体	1	1
2	O环	1	1	17	孔罩	1	1
3	上盖	1	1	18	垫片	1	1
4	垫圈	1	1	19	脚踏装置	1	1
5	阀芯	1	1	20	踏板	1	1
6	本体	1	1	21	防虹吸装置	1	1
7	六角螺母	1	1	22	螺母	1	1
8	直管	1	1	23	垫圈	1	1
9	垫片	1	1	24	弯管	1	0
10	面盖	1	1	25	孔罩	1	0
11	O环	1	1				
12	O环	1	1				
13	中心杆	1	1				
14	止水头	1	1				
15	垫片	1	1				

安装说明



1. 参考尺寸图，铺设供水管路；

2. 安装前，先冲洗干净管路；

3. 将孔罩装入进水管，并小心的将整个冲洗阀装入供水口；
4. 装入排水弯管和孔罩；
5. 调节合适的距离并锁紧螺母；
6. 调节好弯管与冲洗阀的位置，旋紧螺母。

用密封带密封

注：拧紧螺母时不要太用力。

