

测试和使用

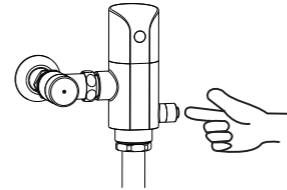
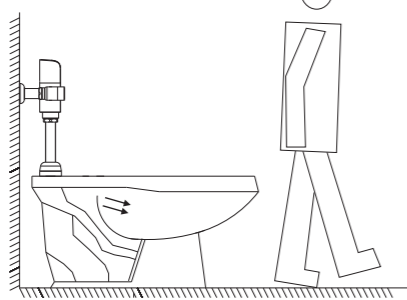
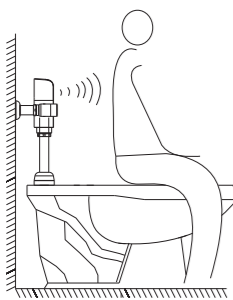
1 测试

1. 开启供水，确认各连接处无渗漏；
2. 将感应窗口上的黑色小标贴取开；
3. 参考使用说明，确认冲洗阀工作是否正常。

2 使用

1. 人进入感应范围，冲洗阀感应，但不冲洗。

2. 人离开，冲洗阀冲洗一次，然后自动进入待机状态。



* 大便冲洗阀带有手动冲洗功能，当手按住开关约3秒，冲洗阀冲洗一次，然后进入待机状态。

更换电池

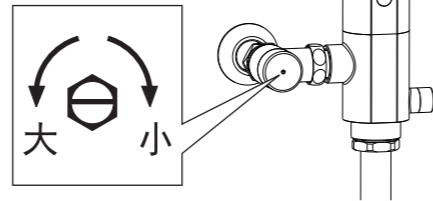
* 当感应窗口指示灯连续闪烁，表示装置电量不足，电池将耗尽，此时，须更换电池。（更换电池请参考“安装电池”部分）

3 感应距离与冲洗时间的调试

* 感应距离调节：将感应头的电源线断开，稍等片刻再重新插上；当感应头指示灯闪动时，将手放于感应范围30~50mm处停住，直到感应头指示灯停止闪动并非常亮着，此时将手移至所需要的感应距离处（如900mm处），待感应头指示灯重新开始闪动，此时感应距离调节已完成。如需调节冲水时间，请按下一步骤进行。

* 冲洗时间调节（产品在出厂时冲洗时间已设置好，共6秒，不建议用户自行调整）：当感应距离设定完成后，感应指示灯会重新闪动，将手放于感应范围30~50mm处，感应头闪动数秒后，会转为约2秒闪动一次，此时可以进行冲洗时间的调节。共9档，每闪动一次增加一档，冲水量将增加。闪动第一次冲洗时间为2秒，以后每闪动一次增加0.5秒。当感应头闪动到需要的冲水档后，将手移开。此时，冲洗时间调整设定已完成。（注：此步骤只能设定全流量冲洗。）

4 截止阀调节



调节冲水量大小。

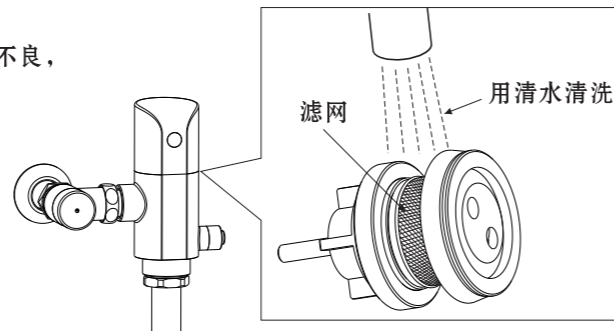
一般故障排除指南

现象	原因	处理办法
无感应不出水	无电池或电池装反 感应范围有物体 接线端没插好	检查电池 清理物体 正确连接
有感应不出水	截止阀是否关闭 感应范围有物体	打开截止阀 清理物体
出水量少	截止阀是否彻底打开 过滤装置堵塞 水压太低	彻底打开截止阀 清洗过滤装置 与供水部门联系

维护与保养

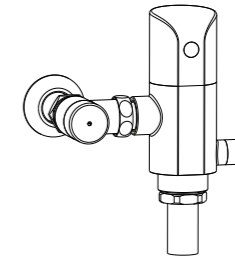
* 用户在使用长时间后，过滤装置会有污垢聚集造成堵塞而引起出水不良，此时要进行滤网的清洗才可以正常使用，具体步骤如下：

1. 先关闭供水系统；
2. 用扳手旋出上盖的螺丝打开上盖，取出过滤装置；
3. 小心取出滤网；
4. 用清水冲洗干净滤网；
5. 重新装回；
6. 测试出水效果是否正常。



安装者注意：
安装完成后，请将此说明书留给用户。

FFAS8833-000500BC0 (CF-8833.000.50)
Selectronic 挂墙式感应大便器冲洗阀(左进水)



American Standard

安装/使用说明书

感谢您选购美标洁具—拥有百年优质水准的产品
为保证安装顺利，请在进行安装前细阅以下指南

* 美标公司一贯奉行不断提高和改善其产品设计与性能的政策，并保留对其产品规格更改的权力，届时，恕不另行通知。
* 本指南仅供安装和使用作参考，产品以实物为准。

所有的安装程序必须严格遵从当地的卫浴和建筑法规条例。

安装前注意事项

1. 安装须由专业人员进行；
2. 安装冲洗阀之前，务必清理管中杂物，以免造成堵塞；
3. 清洗冲洗阀表面的方法，请查阅《表面护理指南》，以免方法不当，造成表面损伤；
4. 参考尺寸图，检查安装尺寸，确保安装正确；
5. 本产品使用水源为城市饮用水或中水，禁止使用海水；
6. 请勿敲击感应窗口及其它主要部件；
7. 请勿使感应窗口靠近强烈紫外线；
8. 请保持感应窗口的清洁；
9. 感应窗口外壳可用蘸有中性清洁剂的软棉布擦洗；
10. 禁止直接对感应窗口喷洒空气清新剂等有机溶剂。

使用条件

1. 为达到理想冲洗效果，进水管内径须大于25mm
2. 建议水压（动态水压）：0.1Mpa-0.55Mpa
3. 环境使用温度：1℃~55℃
4. 用水温度：1℃~45℃

注意：

1. 不要将装置安装在对面带有感应器具的地方；
2. 也不要将装置安装在对面有不锈钢等反射物的地方。

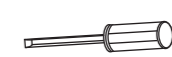
推荐的工具和材料



管道扳手



扳手



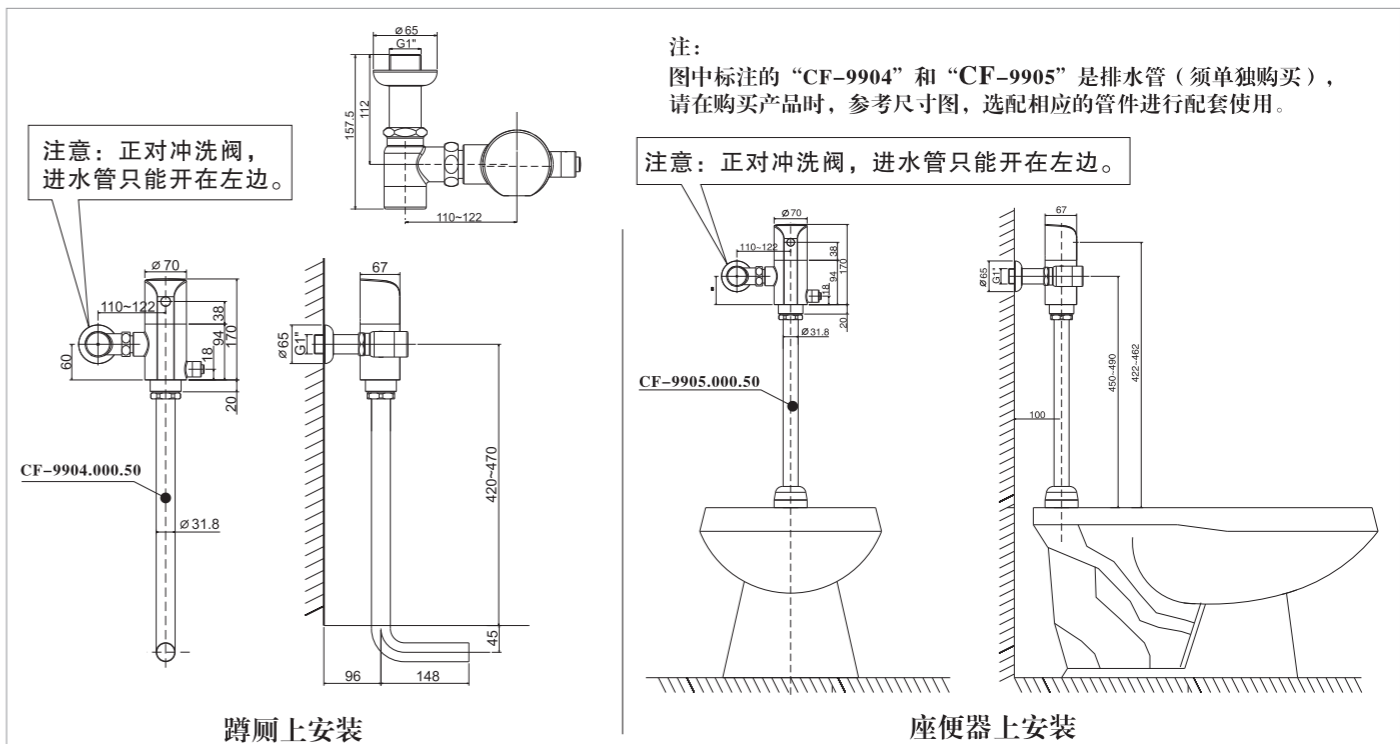
螺丝刀



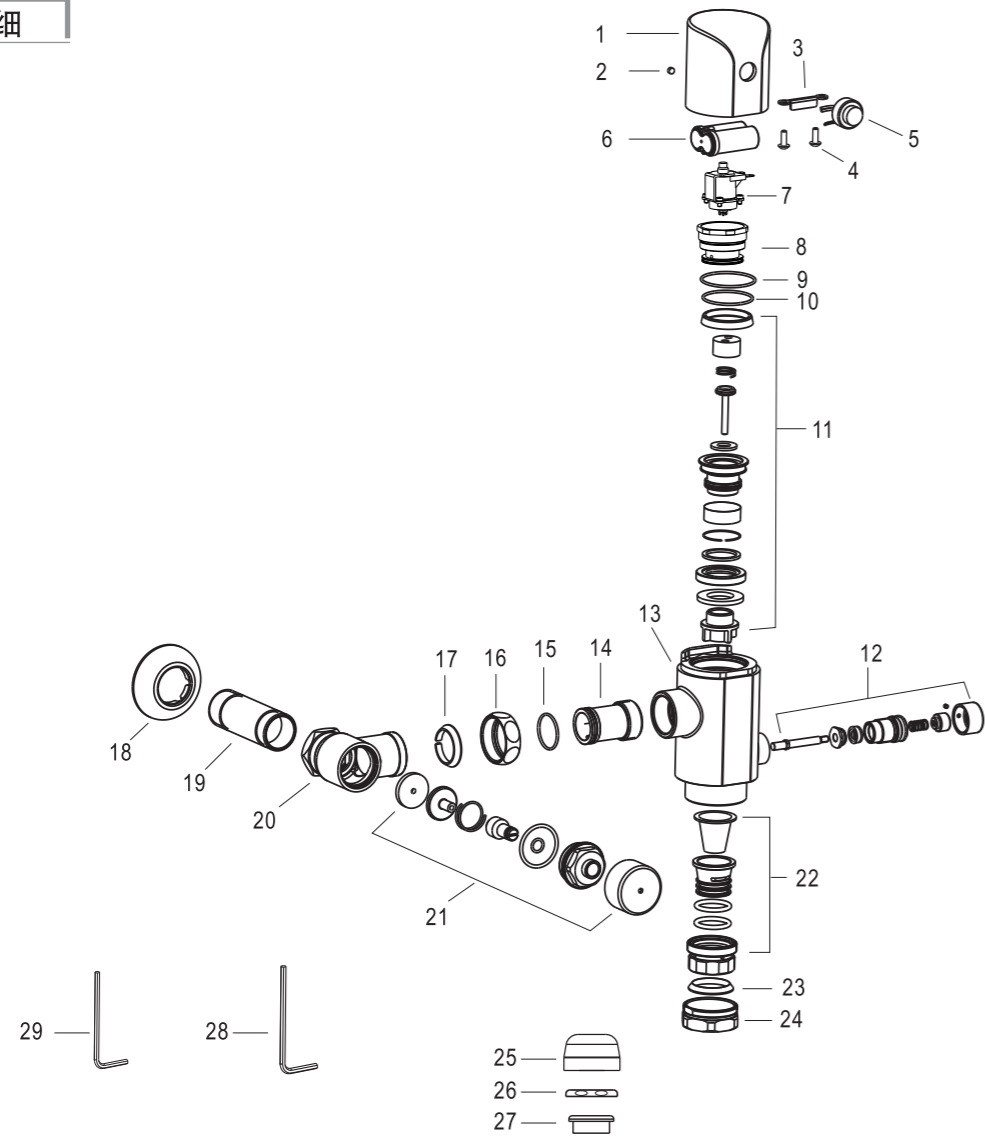
密封胶布

基本尺寸

单位：mm(毫米)



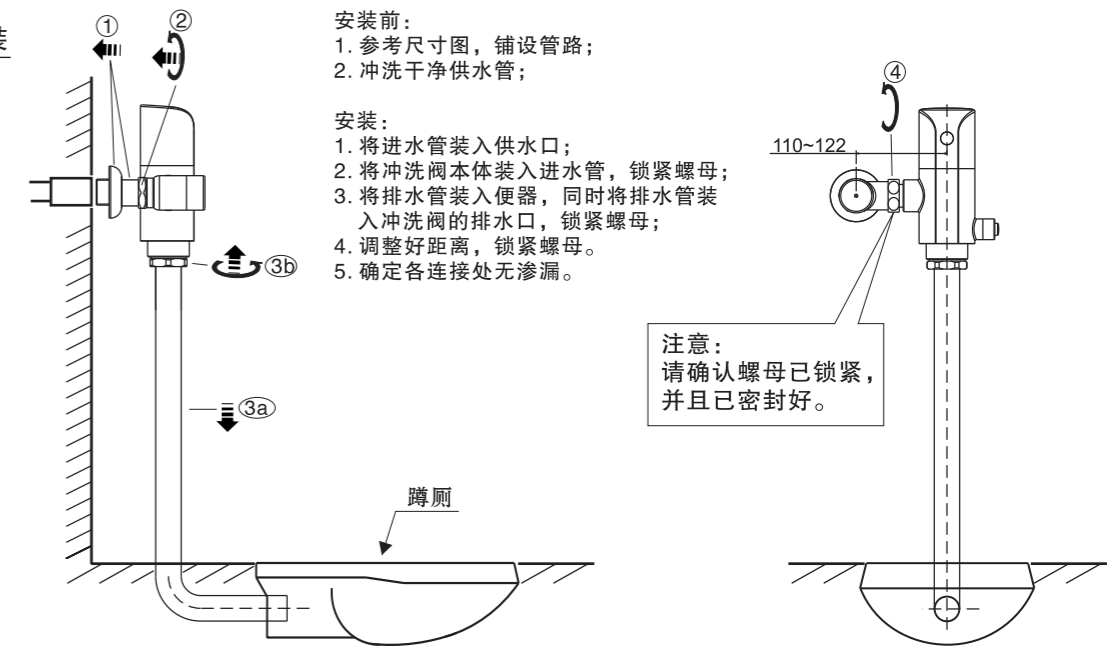
零件明细



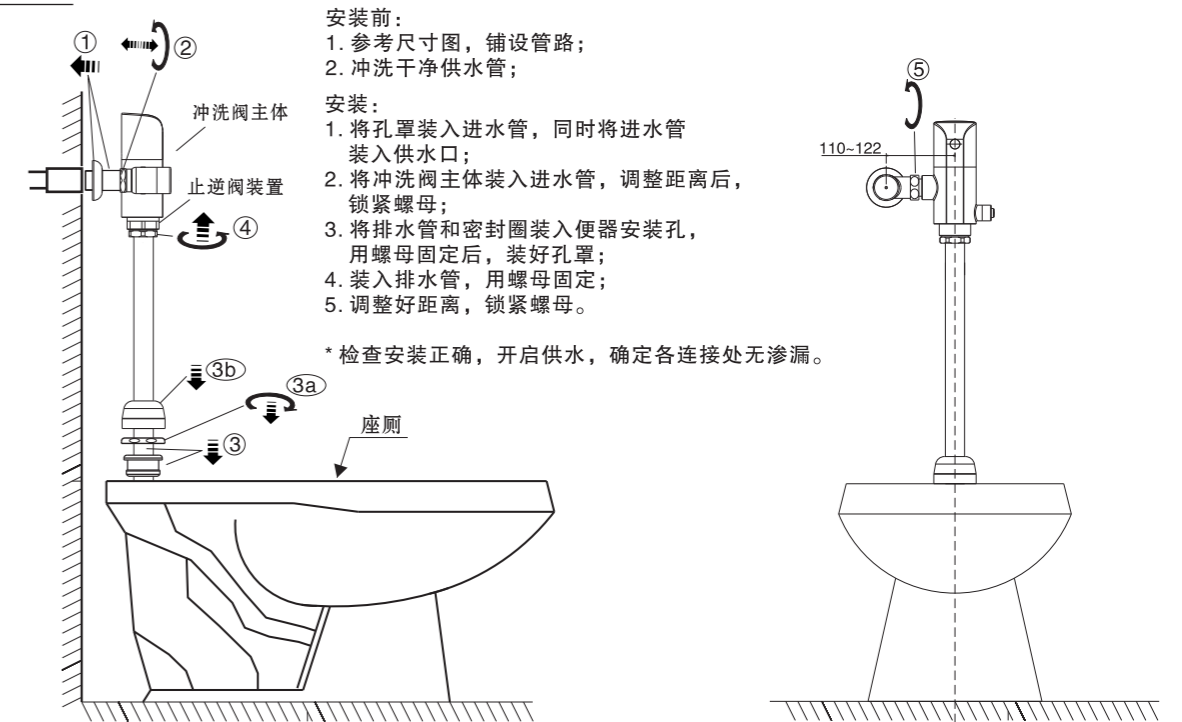
序号	零件名称	数量	序号	零件名称	数量	序号	零件名称	数量
1	上盖	1	11	控制阀组件	1	21	流量调节器	1
2	螺丝	1	12	手动开关	1	22	止逆阀装置	1
3	感应头压片	1	13	本体	1	23	垫圈	1
4	螺丝	2	14	接管	1	24	螺母	1
5	感应头	1	15	O环	1	25	孔罩	1
6	电池盒组件	1	16	螺母	1	26	锁紧螺母	1
7	电磁阀	1	17	卡环	1	27	密封圈	1
8	电磁阀座	1	18	孔罩	1	28	六角扳手(2.5mm)	1
9	O环	1	19	进水接管	1	29	六角扳手(1.5mm)	1
10	O环	1	20	进水阀座	1			

安装部分

1 与蹲厕配套时的安装



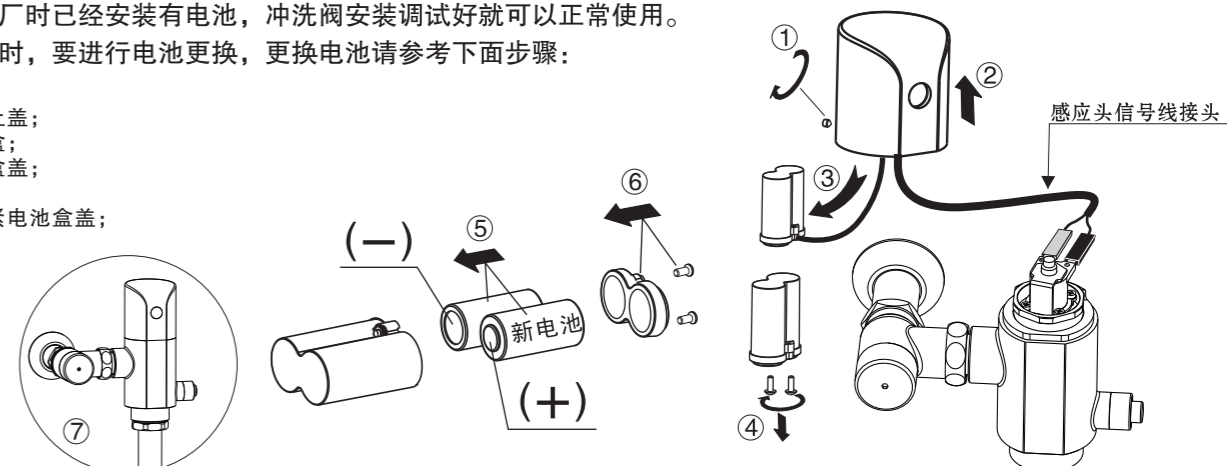
2 与座厕配套时的安装



3 安装电池

冲洗阀在出厂时已经安装有电池，冲洗阀安装调试好就可以正常使用。当电池耗尽时，要进行电池更换，更换电池请参考下面步骤：

1. 打开螺丝；
2. 小心取开上盖；
3. 取出电池盒；
4. 打开电池盒盖；
5. 装入电池；
6. 用螺丝锁紧电池盒盖；
7. 重新装好。



规格

型号	FFAS8833-000500BC0 (CF-8833.000.50)
电源	两节3V 锂电池123
感应方式	红外线感应
检测时间	≥ 5秒
感应距离	700~1000mm, 出厂设定为 800mm
工作水压	0.1Mpa~0.75Mpa
进水管	G1"
出水管	D31.8铜管
环境温度/使用水温	1℃~55℃ / 1℃~45℃
冲洗时间	2~10秒 (可调)
冲洗水量	0.1Mpa动态水压下3~10L (可调)
环境保护	24小时无人使用时自动冲洗一次，冲水量为6~8L
工作模式	小流量冲洗 当感应时间为5~90秒时，人离开3秒后开始冲洗，冲水量为3~4L/次 (0.1Mpa动态水压下) 全流量冲洗 当感应时间大于90秒时，人离开5秒后开始冲洗，冲水量为6~8L/次 (0.1Mpa动态水压下)