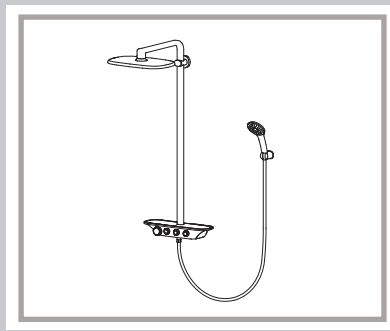
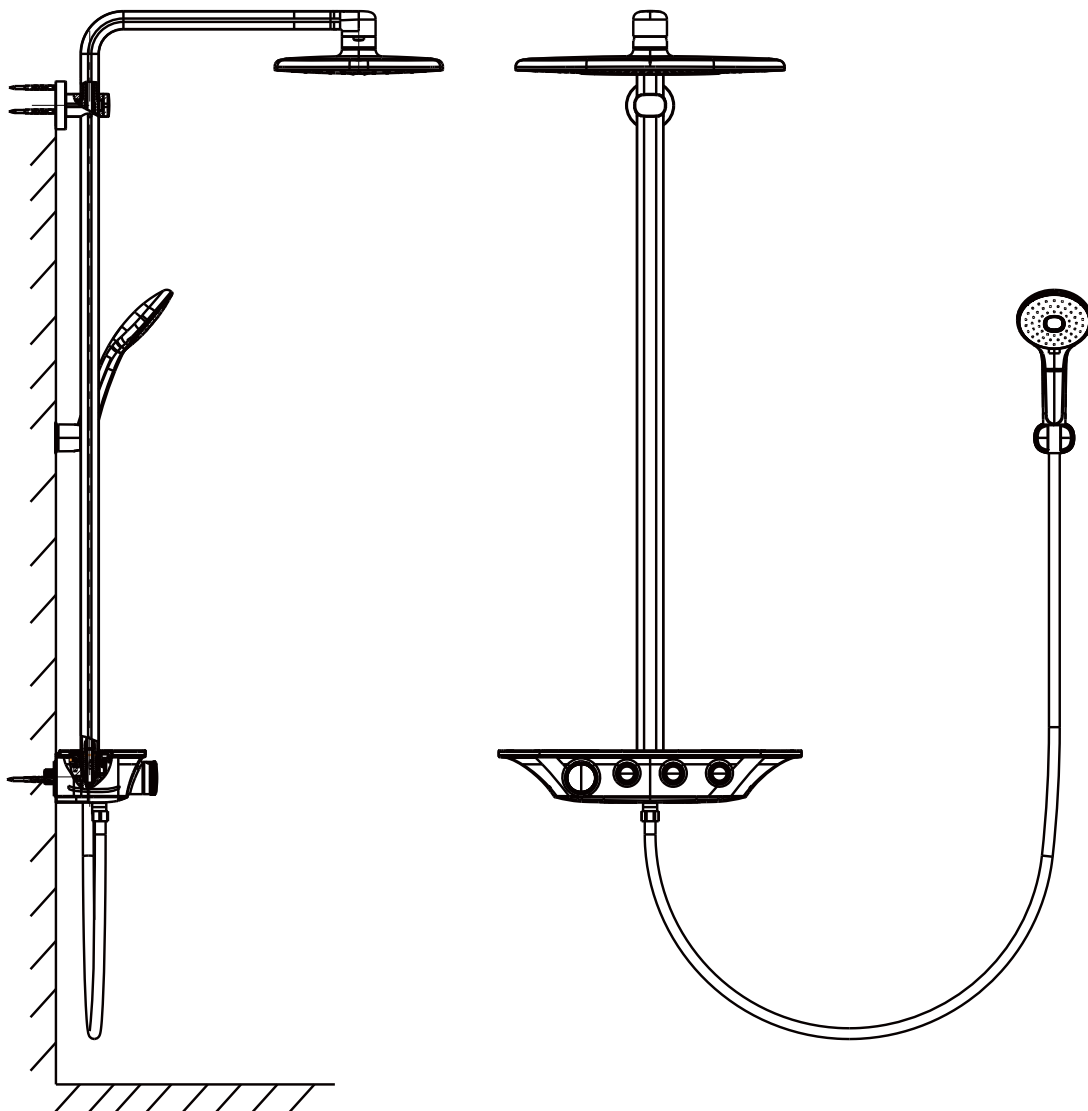
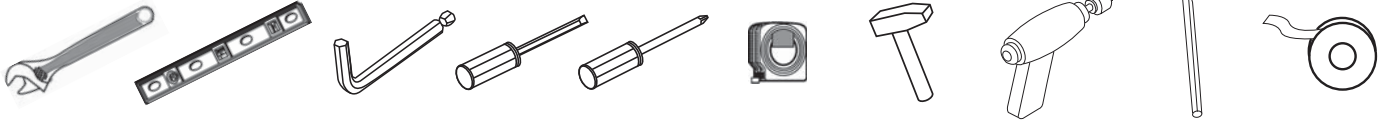


BFCS123T-21C
BFV-655T
BFCS123T-21C-EX



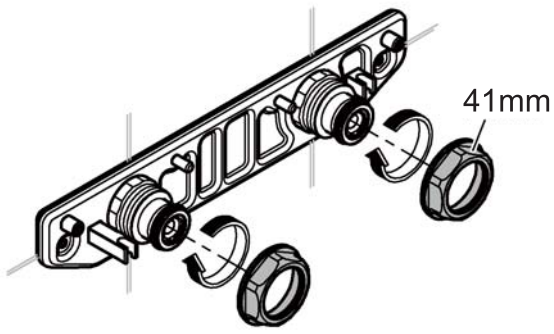
INAX

ISO 9001:2015
ISO 14001:2015

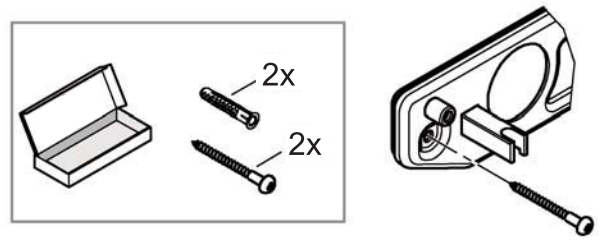




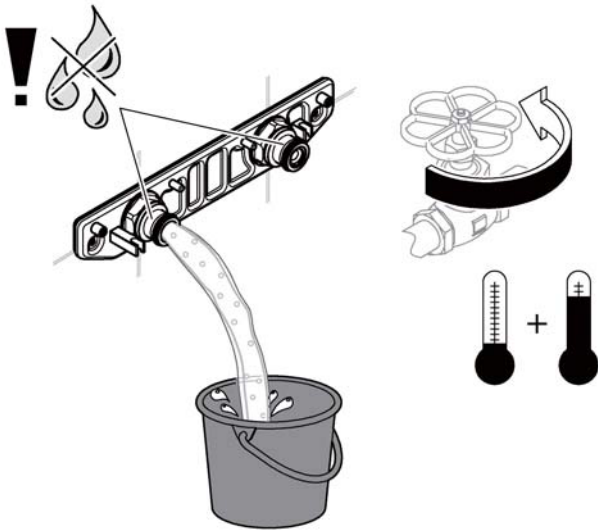
2



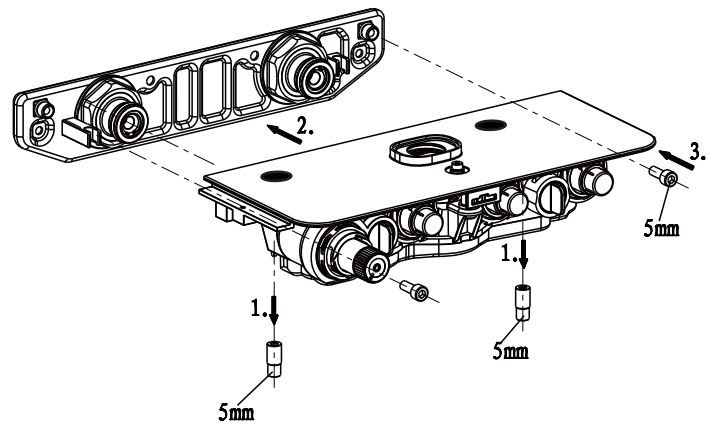
3



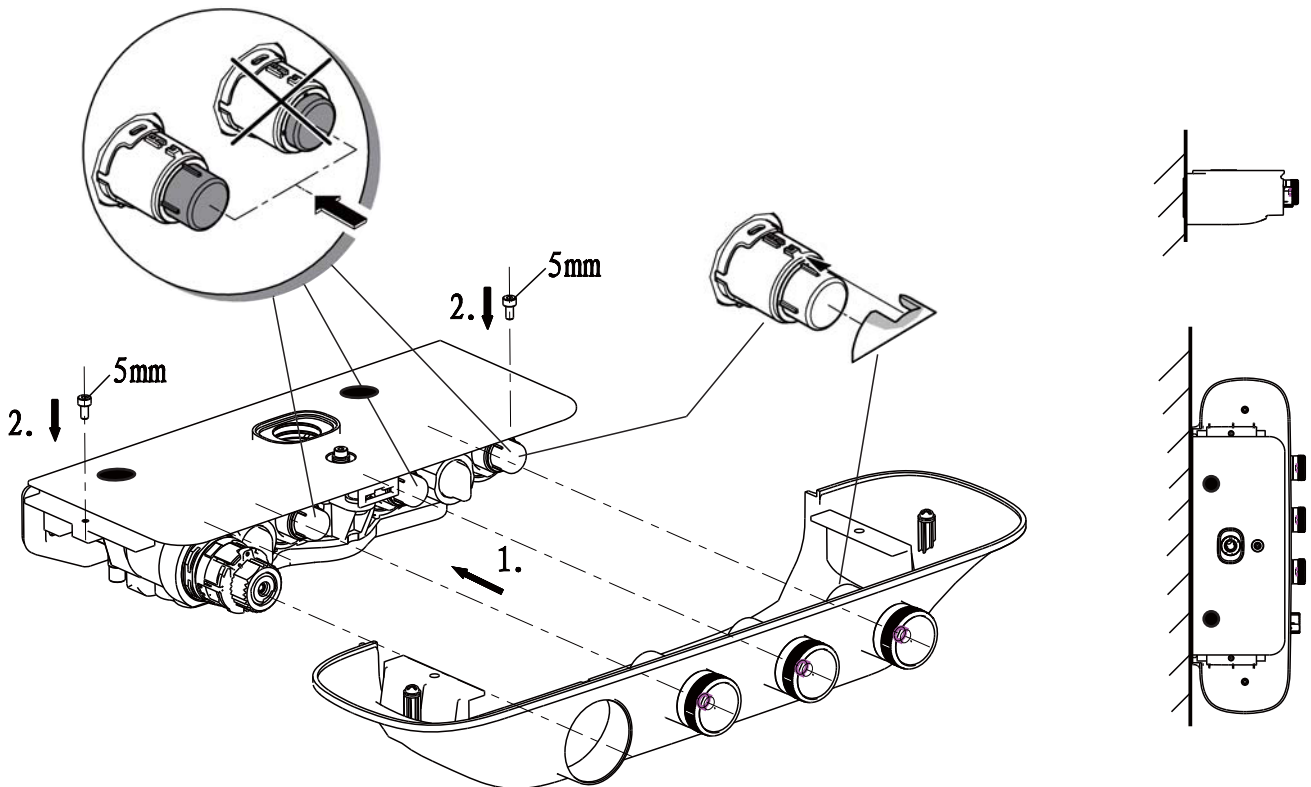
4



5

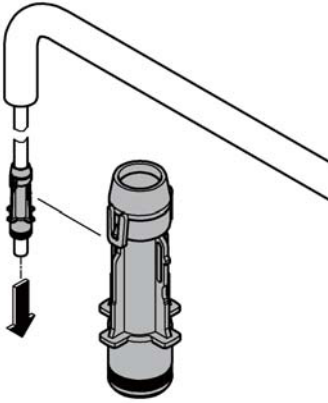


6

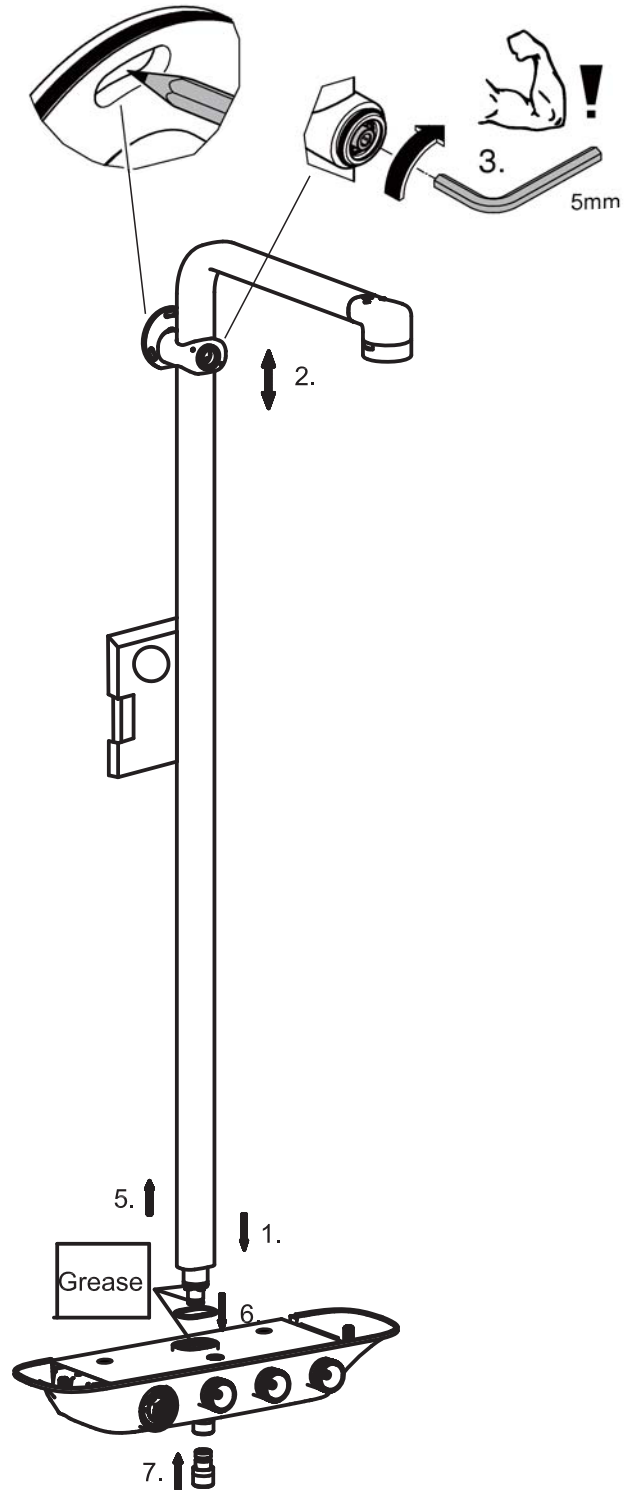




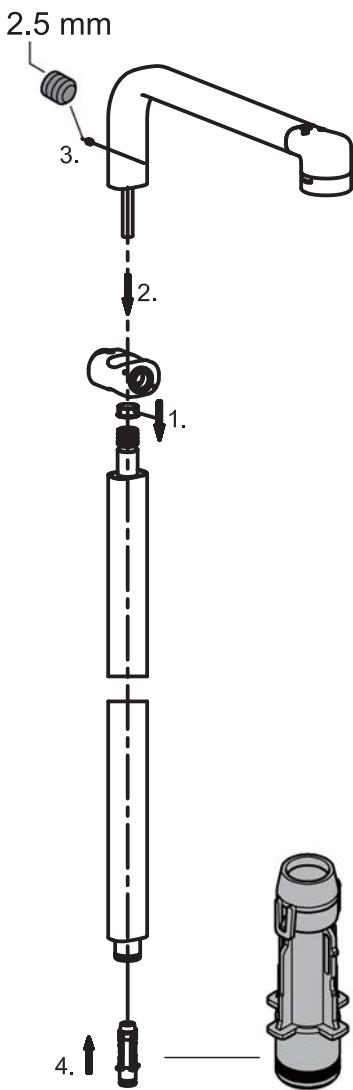
7



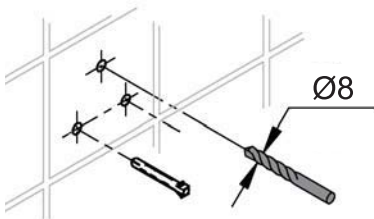
9



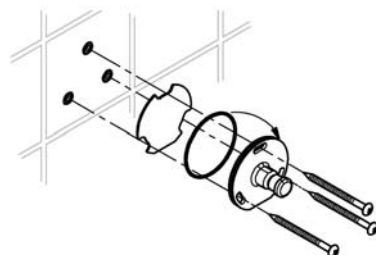
8



10

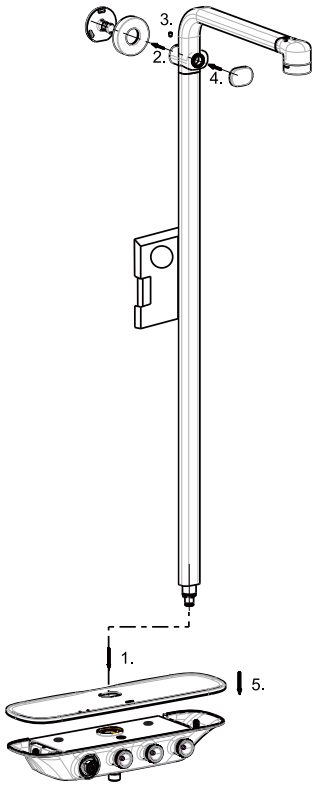


11

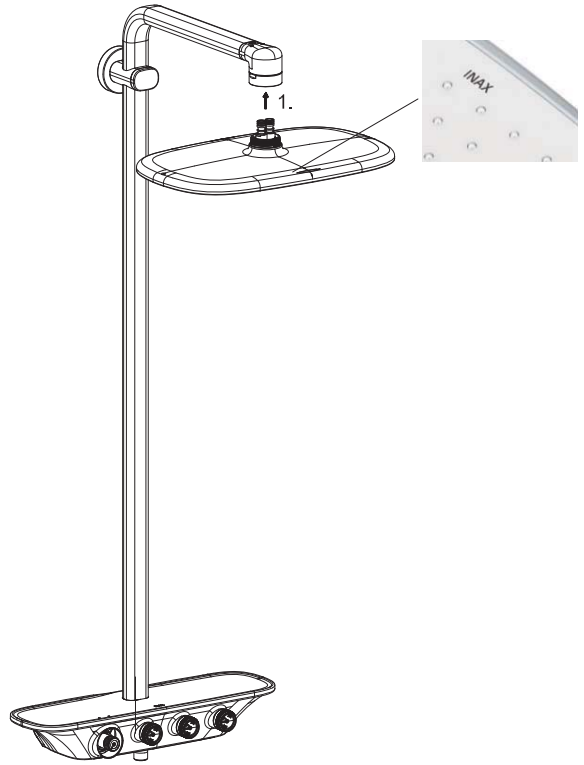




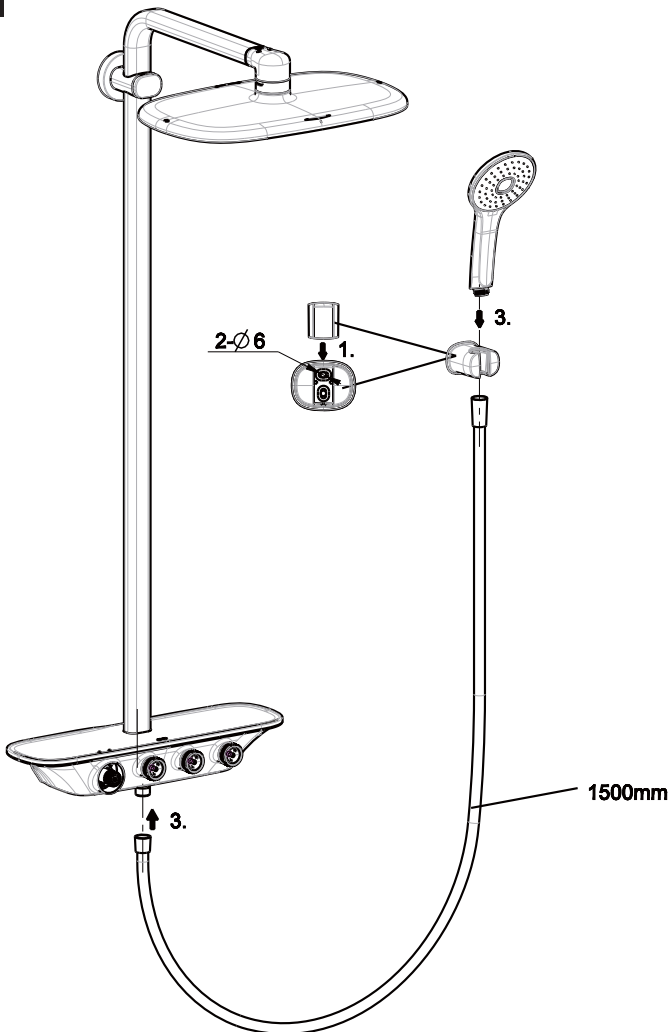
12



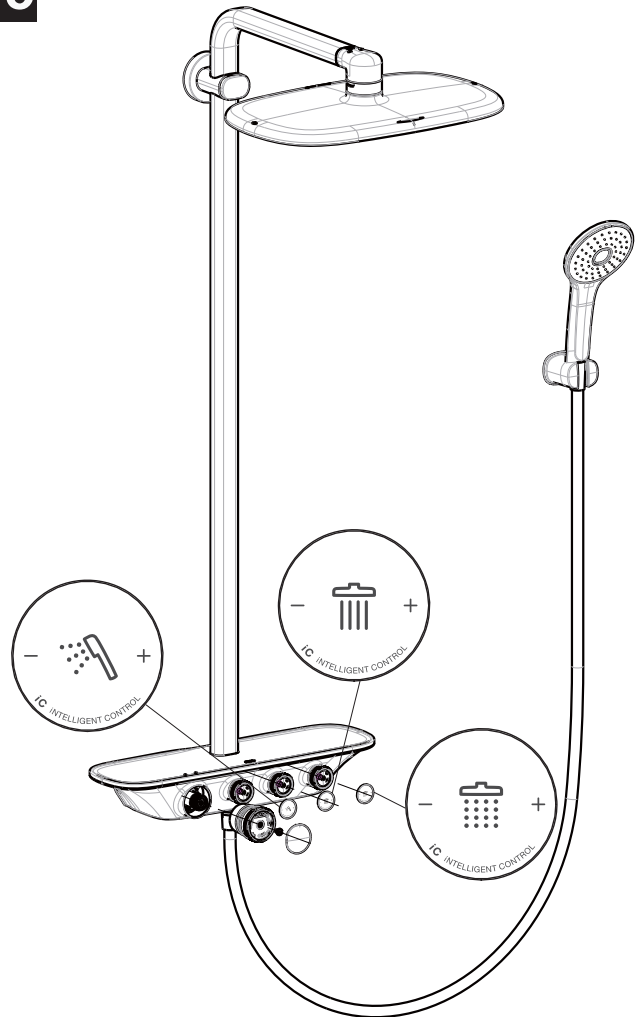
13



14



15



检点:

- a.使按钮处在关闭状态, 打开供水系统, 检查各连接处是否有渗漏;
- b.参考使用说明进行操作, 检查水嘴出水是否正常。

使用条件:

1. 最小水压: 0.05 Mpa及以上(水流时)
2. 最大水压: 0.75 Mpa及以下(静止时)
3. 测试水压: 0.1 Mpa
水流压力为0.1Mpa时流量: 手持花洒侧约为4.7L/min
4. 热水入水口温度: 最高90°

注意:

- 冷热水管不可调换, 不能使用蒸汽。
- 安装时, 请握住水嘴主体进行操作, 不要仅握住把手进行操作, 以免损伤水嘴。

所有安装步骤必须符合当地法律法规和建筑规范!



一般故障排除指南

故障	检查点	内容	处理办法
流量小	软管进水端过滤网	检查是否有杂质	清除杂质
	供水阀	检查供水阀是否开得太小	开大供水阀
	软管	检查软管是否扭曲	展开软管
漏水	阀芯	检查阀芯是否被松开	紧固好阀芯
	各连接处	检查连接处是否未加垫片或垫片已损坏	加装垫片或更换新的垫片
不正常水温	供水阀	检查供水阀是否开得太小	开大供水阀
	供水管路	检查进水管是否连接正确	正确连接冷热供水管

Inspecting:

- a. Put the button "OFF" position. Turn on supply angle valve to check all connections for leak.
- b. Operate handle up and down, left and right to flush water lines thoroughly.

CONDITION OF USE

- 1. Minimum pressure: 0.05 Mpa or above (Flowing)
- 2. Maximum pressure: 0.75 Mpa or below (static).
- 3. Test pressure: 0.1 Mpa
Water pressure is 0.1Mpa: handheld shower side is about 4.7L/min
- 4. Hot water inlet temperature: up to 90°

Note:

- The cold and hot water pipes must not be reserved. Steam is not allowed to use.
- When in the process of installation, grab the whold body. Do not grab handle only.

ALL INSTALLATION PROCEDURES MUST COMPLY IN TRICT ACCORDANCE WITH THE LOCAL PLUMBING AND BUILDING CODE



TROUBLE SHOOTING GUIDE

Trouble	Checkpoint	Contents	Action
Poor flow rate	Aerator	Check any impurities.	Remove all impurities.
	Angle valve	Check valve position.	Open it to full valve.
	Flexible hose	Check if hose is twisted.	Untwist the hose.
Leakage	Cartridge packing	Check cartridge installation.	When packing is damaged, replace the cartridge.
	Hose junction	Check the connection.	Check the existence of packing and wind it up sufficiently.
Deviant Temperature	Supply valve	Check if the water from supply valve is enough or not.	Increase water supply.
	Supply system	Check if the supply pipe connected correct or not.	Connect the hot and cold water pipe correctly.

Kiểm tra:

- a. Điều chỉnh tay cầm về vị trí "Đóng", mở van cấp nước để kiểm tra rò rỉ ở tất cả vị trí kết nối.
- b. Điều chỉnh tay cầm lên và xuống, qua trái và qua phải để xả nước chảy triệt để.

ĐIỀU KIỆN SỬ DỤNG:

- 1. Áp lực nước nhỏ nhất: 0.05Mpa hoặc trở lên (khi nước chảy).
- 2. Áp lực nước lớn nhất: 0.75Mpa hoặc trở xuống (khi dừng).
- 3. Áp lực nước kiểm tra: 0.1Mpa
- Khi áp lực nước chảy là 0.1Mpa: tay sen khoảng 4.7L/min
- 4. Nhiệt độ nước nóng đầu vào: cao nhất 90°C

Chú ý:

- Ống nước nóng lạnh không được đổi cho nhau, không được sử dụng hơi nước.
- Trong quá trình lắp đặt phải nắm toàn bộ thân vòi nước. Không được chỉ nắm tay cầm.

TẤT CẢ CÁC QUY TRÌNH LẮP ĐẶT PHẢI TUYỆT ĐỐI TUÂN THỦ THEO LUẬT PHÁP VỀ HỆ THỐNG NƯỚC VÀ XÂY DỰNG SỞ TẠI



HƯỚNG DẪN XỬ LÝ SỰ CỐ THÔNG THƯỜNG

Sự cố	Vị trí kiểm tra	Nội dung	Biện pháp xử lý
Lưu lượng ít	Lưới lọc	Kiểm tra có chặn bẩn không	Loại bỏ tất cả chặn bẩn
	Van cấp nước	Kiểm tra van cấp nước có phải mở quá nhỏ không	Mở van hoàn toàn
	Dây cấp nước	Kiểm tra dây cấp nước có bị gấp, cong không	Làm thẳng dây cấp nước
Rò rỉ	Lõi van	Kiểm tra lắp đặt lõi van	Nếu lõi van bị hỏng, cần phải thay thế
	Các vị trí tiếp dẫn	Kiểm tra vị trí tiếp dẫn	Kiểm tra xem có miếng đệm hay không Thêm hoặc thay mới miếng đệm.
Lệch nhiệt độ	Van cấp nước	Kiểm tra nước từ van cấp có đủ hay không	Tăng lượng nước cấp
	Hệ thống cấp nước	Kiểm tra ống cấp nước được kết nối đúng hay không	Kết nối ống dây nước nóng và nước lạnh lại cho đúng vị trí

การตรวจสอบ

- a. หมุนก้านโยกไปที่ "OFF" และดันเพื่อเปิดน้ำ เพื่อตรวจสอบว่ามีร่องรอยน้ำรั่วซึมตามรอยต่อหรือไม่
- b. หลังจากเปิดน้ำให้หมุนก้านโยกไปทางซ้ายและขวาเพื่อดูการไหลของน้ำว่าสม่ำเสมอหรือไม่

ข้อกำหนดในการใช้งาน

- 1. แรงดันขั้นต่ำ 0.05 Mpa หรือ มากกว่า (การไหลของน้ำ)
- 2. แรงดันไม่ควรเกิน 0.75 Mpa หรือ ต่ำกว่า (อัตราคงที่)
- 3. ทดสอบแรงดันน้ำที่ 0.1 Mpa :
การไหลของน้ำของฝักบัวประมาณ 4.7 ลิตร/นาที
- 4. อุณหภูมิน้ำร้อนที่รับได้ ไม่เกิน 90 องศาเซลเซียส

หมายเหตุ:

- ห้ามสลับท่อน้ำร้อนและน้ำเย็นเพราะจะส่งผลให้ตัวปรับอุณหภูมิไม่ทำงาน
- ไม่ควรจับเพียงแค้ก้านปรับในขั้นตอนการติดตั้ง แต่ควรจับที่ตัวก้านเรนชาเวอร์

เพื่อความปลอดภัยในการใช้งานควรปฏิบัติตามขั้นตอนการติดตั้งทั้งหมด



สามารถใช้ภาพการประกอบในแต่ละขั้นตอน ประกอบการตรวจอาการผิดปกติของสินค้า

ปัญหาที่พบ	สาเหตุที่เป็นไปได้	รายละเอียด	ข้อควรปฏิบัติ
น้ำไม่แรง	ปากกรองก๊อกน้ำ	ตรวจสอบสิ่งเจือปน	นำสิ่งเจือปนที่พบออก
	มูมข้อต่อของวาล์ว	ตรวจสอบตำแหน่งของวาล์วน้ำ	ปรับก้านวาล์วในตำแหน่งที่ปล่อยน้ำแรงที่สุด
	สายอ่อน	ตรวจสอบการบิดของสาย	ปรับสายอ่อนให้คืนรูป
น้ำรั่วซึม	อุปกรณ์ข้อต่อ	ตรวจสอบตำแหน่งที่ติดตั้งข้อต่อ	หากพบจุดชำรุดควรเปลี่ยนข้อต่อใหม่
	สายข้อต่อ	ตรวจสอบตำแหน่งที่ติดตั้งสายอ่อน	หากพบจุดชำรุดควรเปลี่ยนสายอ่อนใหม่
อุณหภูมิไม่คงที่	วาล์วก๊อกน้ำ	ตรวจสอบตำแหน่งของวาล์วน้ำ	ปรับก้านวาล์วในตำแหน่งที่ปล่อยน้ำแรงที่สุด
	วาล์วของเครื่องทำน้ำร้อน	ตรวจสอบการเชื่อมต่อของเครื่องทำน้ำร้อน	ปรับการเชื่อมต่อท่อน้ำร้อนและเย็นให้ถูกต้อง

Pemeriksaan:

- a. Buat tombol berada di posisi "OFF" / "MATI". Nyalakan katup penghenti aliran untuk memeriksa seluruh sambungan dari kebocoran.
- b. Operasikan tuas ke atas dan bawah, ke kiri dan ke kanan untuk membilas air secara menyeluruh.

KONDISI PENGGUNAAN

1. Tekanan minimal: 0.05 Mpa atau lebih (mengalir)
2. Tekanan maksimal: 0.75 Mpa atau kurang (statis)
3. Tekanan uji: 0.1 Mpa
Tekanan air sebesar 0.1 Mpa: pancuran genggam samping sekitar 4,7 L/menit
4. Suhu air panas masuk: hingga 90°

Catatan:

- Pipa air panas dan pipa air dingin tidak boleh ditukar. pemanas tidak diperbolehkan untuk digunakan.
- Dalam proses pemasangan, peganglah seluruh bagian badan, tidak dianjurkan memegang tuasnya saja.

SELURUH PROSEDUR PEMASANGAN HARUS SESUAI DENGAN ATURAN PERPIPAAN DAN BANGUNAN SETEMPAT



PANDUAN PENYELESAIAN MASALAH

Masalah	Pemeriksaan	Konten	Tindakan
Laju Air Rendah	Aerator	Periksalah adanya kotoran.	Bersihkan seluruh kotoran.
	Katup penghenti	Periksalah posisi katup.	Buka katup secara penuh.
	Selang Fleksibel	Periksalah apakah selang terbelit atau tidak.	Perbaiki posisi selang.
Kebocoran	Kemasan cartridge	Periksalah pemasangan cartridge.	Ketika kemasan rusak, gantilah cartridge-nya.
	Sambungan selang	Periksalah sambungan.	Periksalah keadaan kemasan, keringkan secukupnya.
Temperatur tidak normal	Katup aliran	Periksalah apakah air dari katup aliran sudah cukup atau belum.	Tingkatkan aliran air.
	Sistem Aliran	Periksalah apakah pipa aliran terhubung dengan benar atau tidak	Sambungkan pipa air panas dan pipa air dingin dengan benar.

檢查點:

- a. 使按鈕位在關閉狀態，打開供水系統，檢查各連接處是否有滲漏；
- b. 參考使用說明進行操作，檢查出水口出水是否正常。

使用條件:

- 1. 最小水壓: 0.05Mpa及以上(流動壓)
- 2. 最大水壓: 0.75Mpa及以下(靜止壓)
- 3. 測試水壓: 0.1Mpa
水流壓力為0.1Mpa時流量: 手持花灑出水量約4.7L/min
- 4. 熱水出水口溫度: 最高90°

注意:

- 冷熱水管不可調換，不能使用蒸汽。
- 安裝時，請握住出水嘴本體進行操作，不要僅握住把手進行操作，以避免損傷出水口。

所有安裝步驟必須符合當地法律法規和建築規範!



一般故障排除指南

故障	檢查點	內容	處理方法
流量小	軟管進水端過濾網	檢查是否有雜質	清除雜質
	給水閥	檢查給水閥是否開得太小	開大給水閥
	軟管	檢查軟管是否扭曲	展開軟管
漏水	閥芯	檢查閥芯是否被鬆開	緊固好閥芯
	各連接處	檢查連接處是否未加墊片或墊片已損壞	加裝墊片或更換新的墊片
不正常水溫	給水閥	檢查給水閥是否開得太小	開大給水閥
	給水管路	檢查進水管是否連接正確	正確連接冷熱進水管