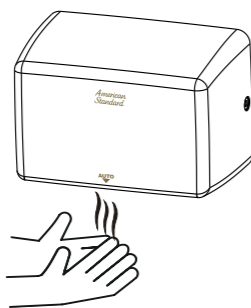


使用说明



* 待机状态



* 手伸入到感应区域，
烘手机开启并自动送出热风



* 当手离开感应区域，
烘手机自动关闭并进入待机状态

维护与保养

维护：对产品进行维护时，请专业修理人员进行；维护前，请先断开电源。

保养：

1. 经常检查电源线和电源插座是否完好无损，检查电源线是否有划伤或破裂。
2. 请保持感应窗口清洁，请勿敲击感应窗口等主要部件。
3. 禁止直接对感应窗口喷洒空气清洁剂等有机溶剂。

为保持烘手机外壳表面的光洁，请定期或经常清洁烘手机的外壳表面：

1. 用微湿的软棉布轻擦外壳的表面，然后用干的软棉布抹干净；
2. 如表面有污渍难以清洗时，建议先用蘸有中性或弱碱性清洁剂（建议PH值为7~9）的软棉布对外壳表面进行擦拭，然后用湿布擦干净，最后用干的软棉布抹干净。

- * 请勿使用任何具有研磨作用的清洁剂清洁产品的外壳；
- * 请勿使用具有研磨作用的清洁用具（如砂布或钢丝球等）清洁产品的外壳；
- * 切勿使用任何含有酸性的清洁剂清洁产品的外壳。

一般故障排除指南

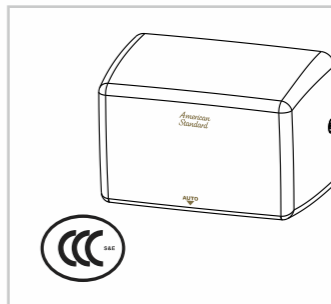
故障	可能故障原因	处理办法
不动作	没插电源线	插好电源线
	电源线接触不良	检查电源线是否连接妥当
红外线无法感应	电路板故障	联系专业技术人员处理，以免发生危险
无暖风	暖风开关关闭	联系专业技术人员处理，以免发生危险
	发热丝故障	联系专业技术人员处理，以免发生危险



安装者注意：
安装完成后，请将此说明书留给用户。

FFAS8017-000090BC0(CF-8017.000.09)
高速感应烘手机（白色）

FFAS8017-000230BC0(CF-8017.000.23)
高速感应烘手机（银灰色）



American Standard

安装/使用说明书

感谢您选购美标洁具 – 拥有百年优质水准的产品，为保证安装顺利，请在进行安装前细阅以下指南。

- * 美标公司一贯奉行不断提高和改善其产品设计与性能的政策，并保留对其产品规格更改的权力，届时，恕不另行通知。
- * 本指南仅供安装和使用作参考，产品以实物为准。

所有的安装程序必须严格遵从当地的卫浴和建筑法规条例。

安装前注意事项

1. 安装前请先详阅本说明书，并依照顺序安装，避免因安装不当而导致不必要的损失；
2. 打开包装外箱请先参考零件表，清点相关零配件是否齐备，产品状况是否良好，安装所需之工具及物料恕不随货供应敬请自备；
3. 本说明书所列出的相关资料，是以印刷时产品之最新状况为依据。对于产品特性、包装或供应情形，本公司保留随时修改之权力将不另行通知；
4. 本说明书中包含相关注意事项、安装示意图及步骤、零件表、故障排除表、用户注意事项等，敬请妥善保存。

注意事项：

1. 专业修理者以外的人员绝对不可拆卸、修理、改造本产品。
* 否则可能会引起触电和火灾，或是由于本产品错误启动，会导致使用者受伤。
2. 要保证产品的内部、外部、电源上不进水。
* 否则可能有触电和发生火灾的危险。
3. 请勿使用破损的电源插头及松弛的插座。
* 否则可能会导致触电或火灾。
4. 请勿用湿手插、拔电源插头。
* 否则可能会导致触电的危险。
5. 请切实安装漏电保护器。
* 否则发生故障及漏电的时候容易触电。
6. 请勿使用220伏特交流电以外的电源。
* 否则可能会导致触电或火灾。
7. 安装时，请勿将电源插头插入插座。
* 否则会导致由于手或物体进入感应区域造成突然的开机，这样容易导致身体和产品的损伤。

推荐的工具和材料



电笔



水平仪



螺丝刀



卷尺



铅笔

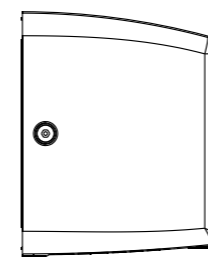


电钻 (8mm钻头)

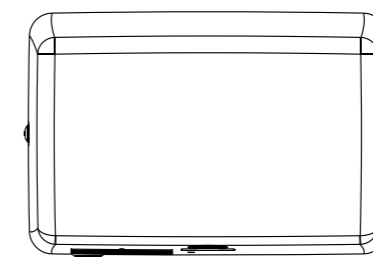


锤子

基本尺寸



138.5 mm



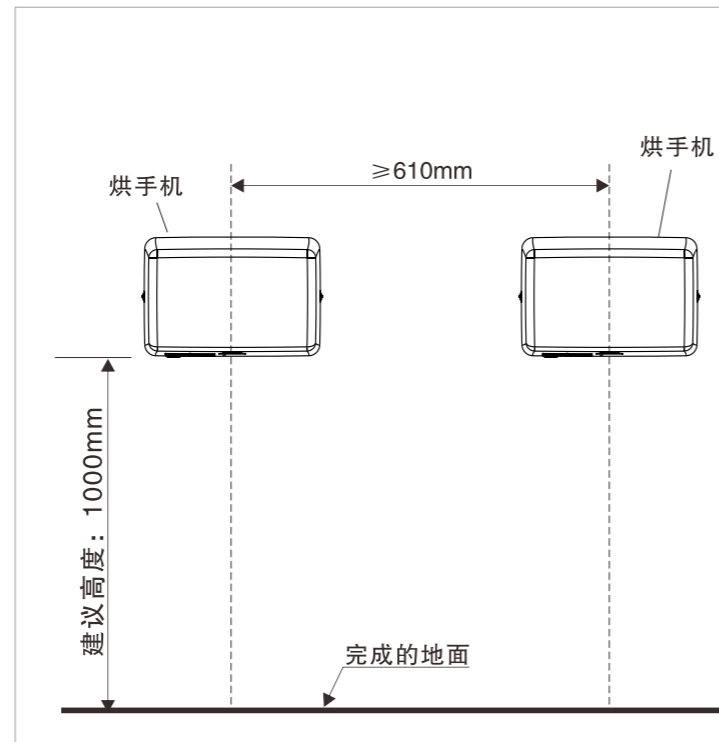
180 mm

250 mm

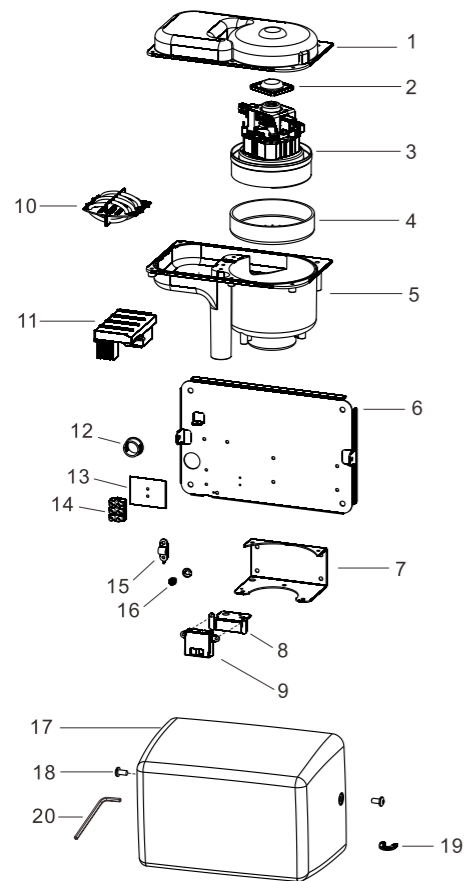
规格及功能表

规格及功能表	
项目	形式
使用方式	红外线感应
工作电压	220V±15%, 50Hz
功率 (W)	1000, 出厂设置600
待机功率 (W)	≤0.5
环境温度 (°C)	-10~50
开启时间 (S)	≤0.6
关闭时间 (S)	≤2
感应距离 (CM)	5~30, 出厂设置18
暖风温度 (°C)	35~65
工作噪音 (db)	≤75
防水等级	IPX1
外壳材质	CF-8017.000.09 铁板 CF-8017.000.23 铁板
表面处理	CF-8017.000.09 白色烤漆 CF-8017.000.23 银灰色烤漆
电热功率 (W)	175~580
电热温度开关 (°C)	温度开关85
马达功率 (W)	125~420
马达温度开关 (°C)	温度开关105
R.P.M.	30000 (50Hz)
风速 (m/sec)	50~90, 出厂设置70 (50Hz)
风量 (m³/h)	91.3
连续运转保护 (sec)	60
外观尺寸 (mm)	250x180x138.5
包装尺寸 (mm)	285x210x190
机台重量 (kgs)	3.8

安装距离参考

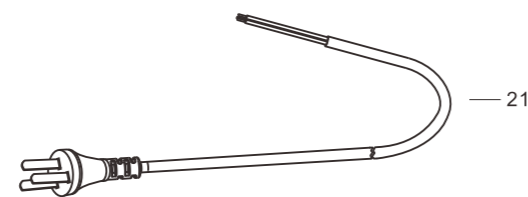


零件明细



零件明细表

序号	零件名称	数量
1	风鼓上盖	1
2	马达防震橡胶 (小)	1
3	马达	1
4	马达防震橡胶 (大)	1
5	风鼓下盖	1
6	底板	1
7	风鼓固定片	1
8	感应器固定片	1
9	感应器	1
10	电热组	1
11	PCB组	1
12	护线环	1
13	绝缘片	1
14	电源端子台	1
15	线扣	1
16	接地螺丝	1
17	外壳	1
18	外壳螺丝	2
19	外壳护线套	1
20	L型扳手	1
21	电源线	1



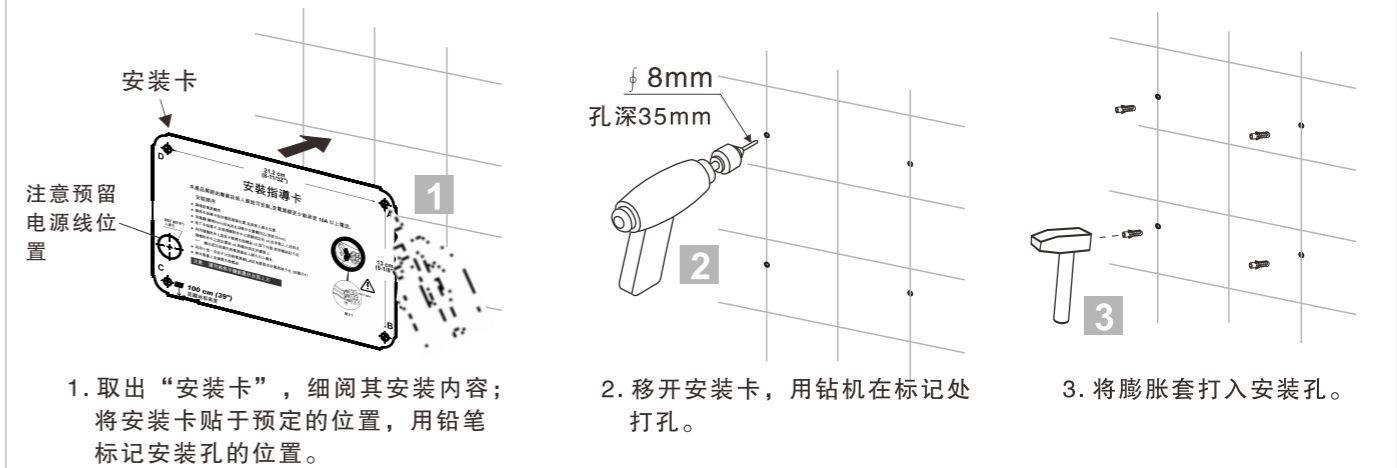
安装说明

1 安装前

注意!

- * 产品比较重, 安装时须2个人进行。
- * 安装前请务必确认电源规格; 并且确认电源已断开。

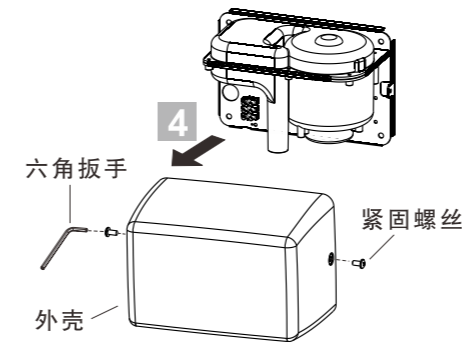
2 安装主机



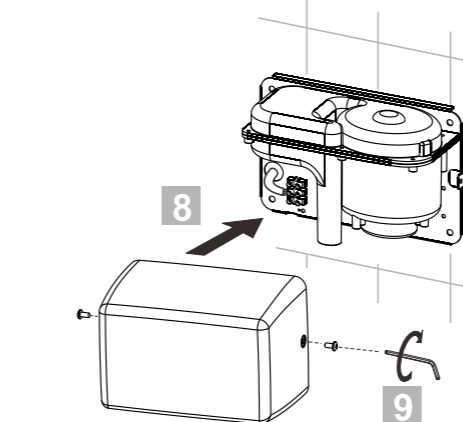
1. 取出“安装卡”, 细阅其安装内容; 将安装卡贴于预定的位置, 用铅笔标记安装孔的位置。

2. 移开安装卡, 用钻机在标记处打孔。

3. 将膨胀套打入安装孔。



4. 用专用的“六角扳手”松开两颗“紧固螺丝”, 小心取出外壳。

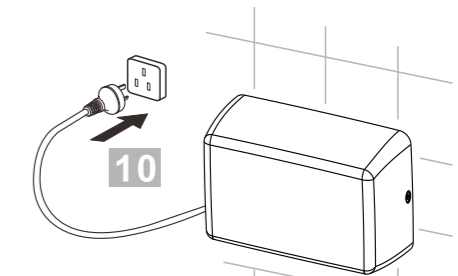
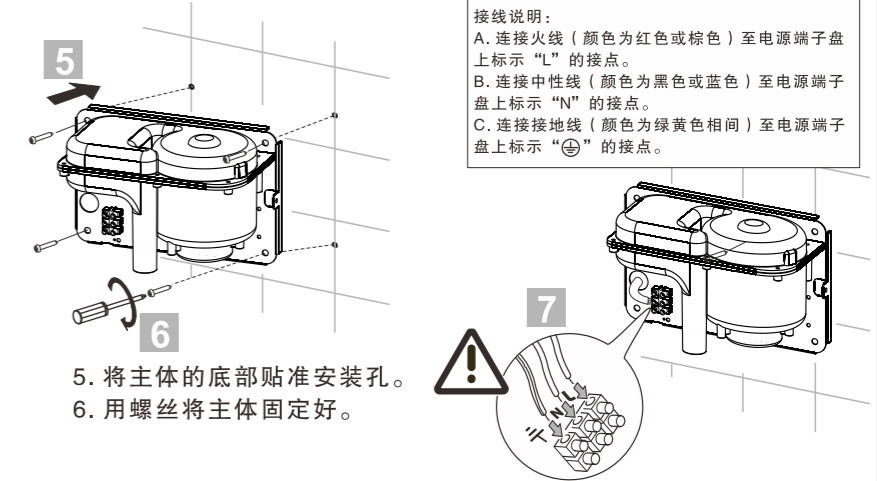


8. 将外壳装入主体;

9. 用专用的六角扳手将螺丝锁紧, 使外壳固定好。

7. 依据下列指示接上电源线。

接线说明:
A. 连接火线 (颜色为红色或棕色) 至电源端子盘上标示“L”的接点。
B. 连接中性线 (颜色为黑色或蓝色) 至电源端子盘上标示“N”的接点。
C. 连接接地线 (颜色为绿黄色相间) 至电源端子盘上标示“⊕”的接点。



10. 确认各安装无误, 插上电源插头并参考使用说明进行测试, 测试正常即安装完成。