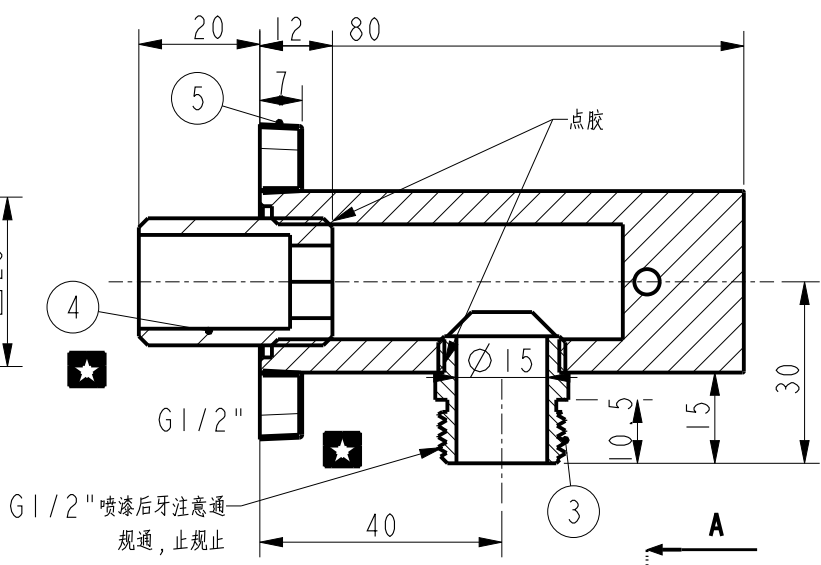
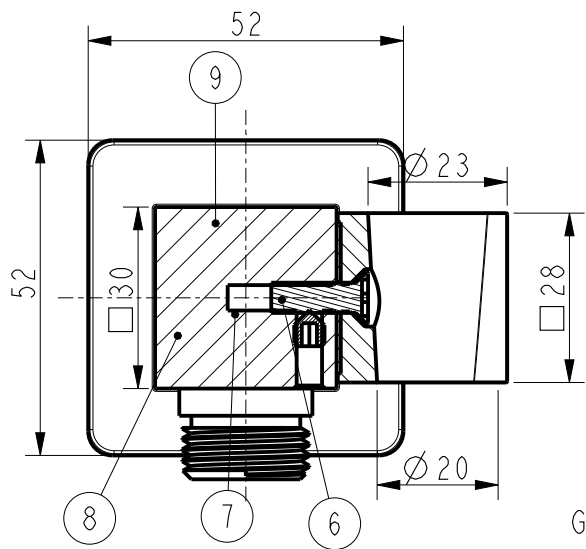
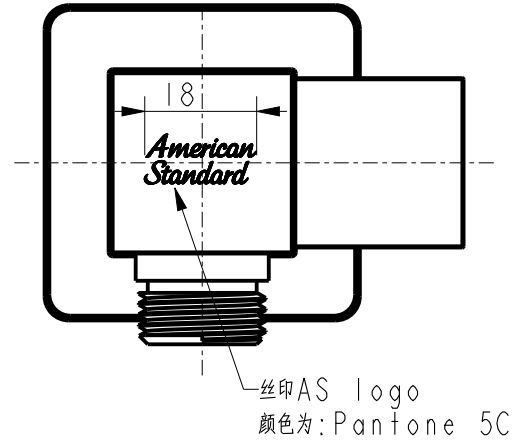


2023年1月17日
A/O

Tolerance, Unless Otherwise Stated. Is			
Above	0.5 to and including	6	±0.1
Excess	6 to and including	30	±0.2
Excess	30 to and including	120	±0.3
Excess	120 to and including	315	±0.5
Excess	315 to and including	1000	±0.8
Excess	1000 to and including	2000	±1.2

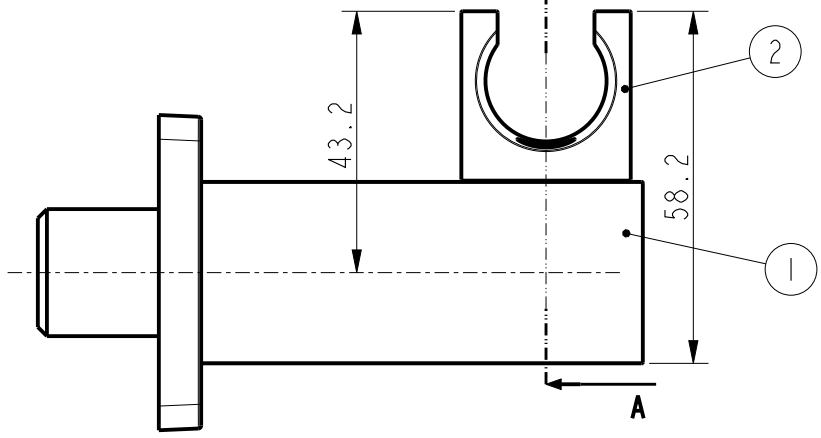


SECTION A-A

9	垫片	PA66	1	白色
8	M5螺钉	SUS304	1	
7	尼龙衬套	PA66	1	白色
6	十字螺钉	SUS304	1	黑色
5	装饰盖	HPb59-1	1	喷漆 (格调黑Matt Black)
4	连接接头	HPb59-1	1	
3	出水接头	HPb59-1	1	喷漆 (格调黑Matt Black)
2	花洒支座	HPb59-1	1	喷漆 (格调黑Matt Black)
1	墙座主体	HPb59-1	1	喷漆 (格调黑Matt Black)
序号	名称及描述	材料	数量	备注

技术要求

1. 丝印美标商标图案, 位置如图示, 字长18mm;
2. 表面处理工艺: 电镀镍铬+电泳+喷漆处理 (格调黑Matt Black), 过水通道不能喷上漆;
3. 墙出接头需能承受6Kg气压1分钟, 无渗漏;
4. 零件表面处理符合《W110.0589_内部检验标准--装饰性喷漆表面》;
5. 美标彩盒包装, 一个内盒装一个产品, 一个外箱可以装多个内盒, 但外箱总重量不得超过20Kg;
6. 带"★"为重要尺寸; 螺纹要求通规通, 止规止。



REV	DESCRIPTION	DATE	NAME

DESIGNED	刘卫群	2022.12.12	TITLE
CHECKED	周光强	2022.12.12	REF
APPROVED	李宇飞	2022.12.12	入墙方形手持花洒接头带花洒支座 (格调黑 Matt black)
SCALE	MATERIAL	WEIGHT	DWG NO.
4:5	Assembly		FFAS9143-000440BFO

American Standard