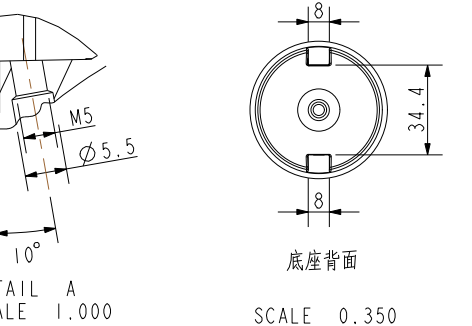
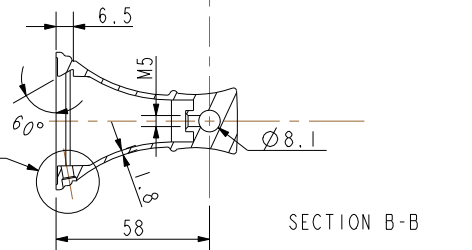
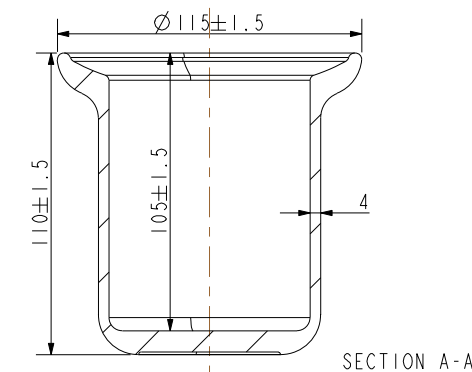
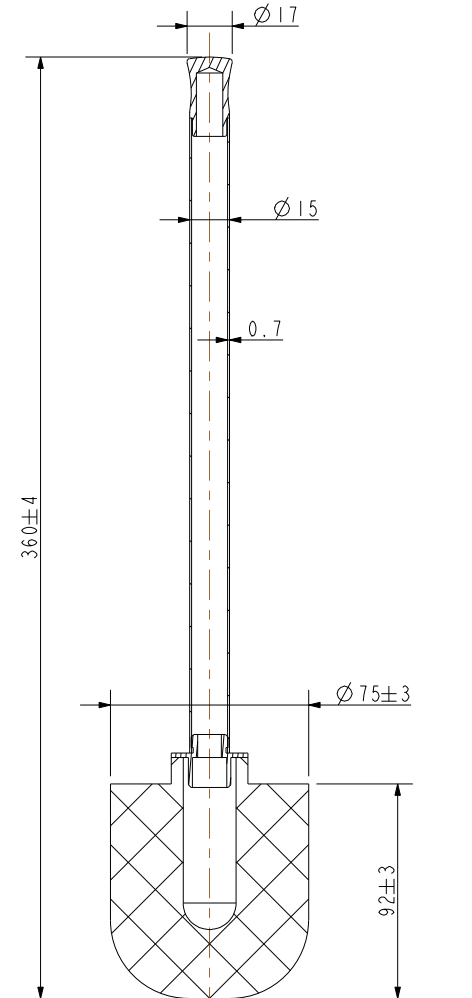
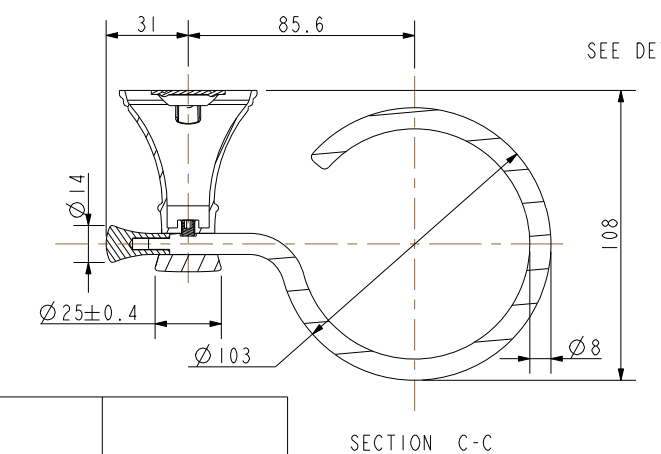
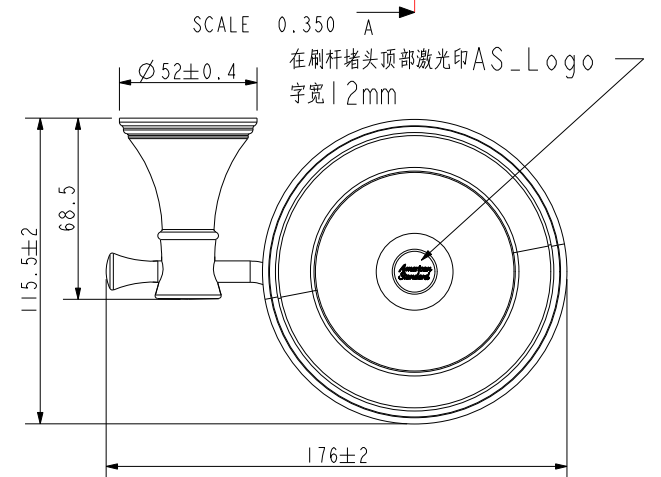
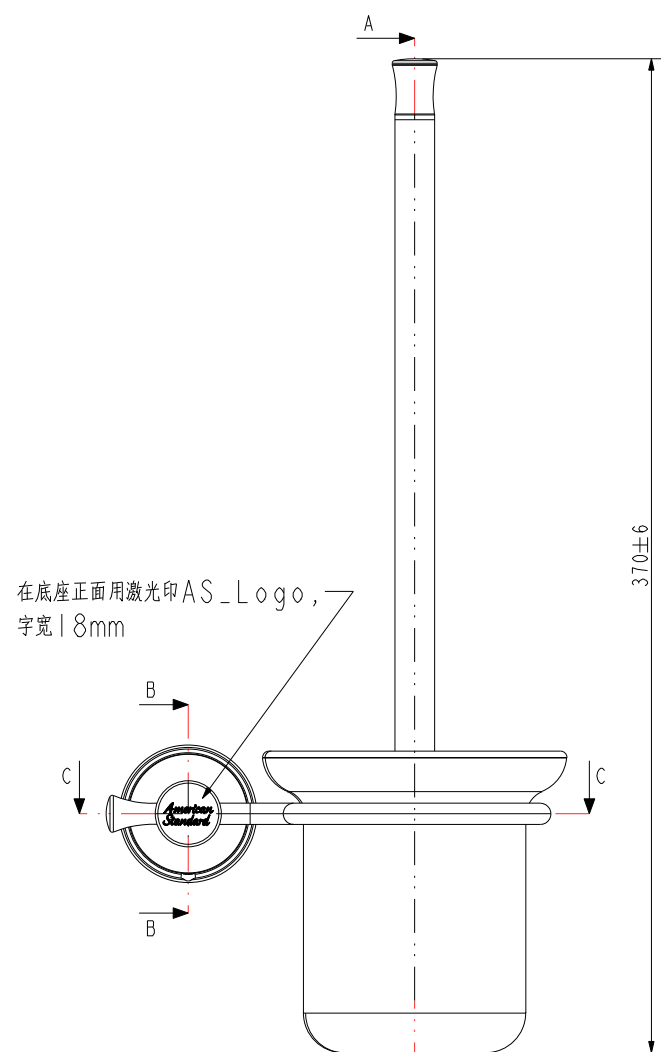
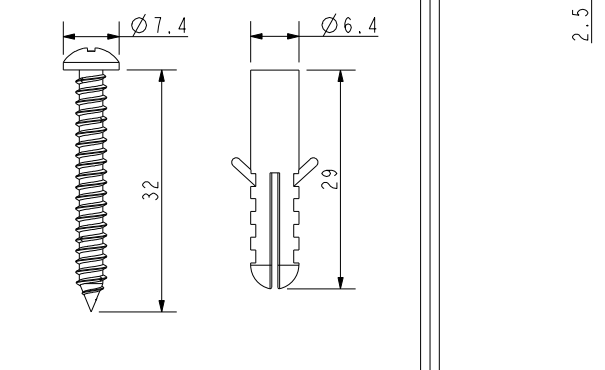
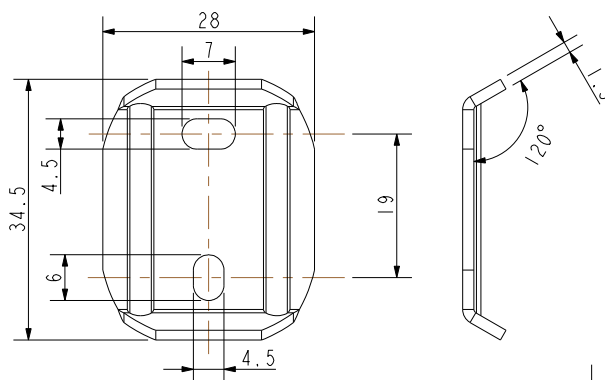
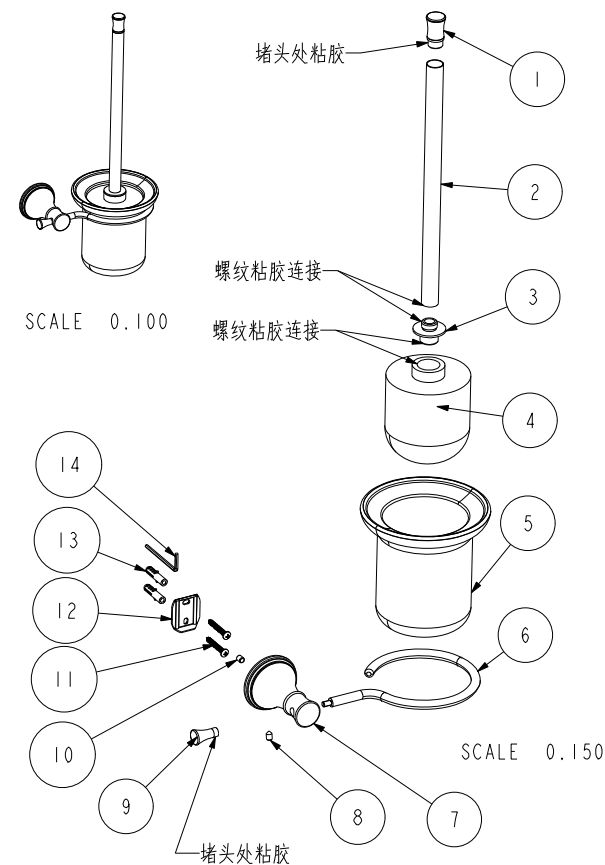


Tolerance, Unless Otherwise Stated, Is			
Above 0.5 to and including 6	±0.1		
Excess 6 to and including 30	±0.2		
Excess 30 to and including 120	±0.3		
Excess 120 to and including 315	±0.5		
Excess 315 to and including 1000	±0.8		
Excess 1000 to and including 2000	±1.2		



技术要求:

- 1、所有尺寸均为一般尺寸。
- 2、具体按Q/ASJM 001-2014《马桶刷》企业产品标准检验。
- 3、产品外观完好,不松动。
- 4、玻璃杯安放在杯座上时,应被有效紧固,不可松动易掉。
- 5、包装清单如下表:

包装	内容/编号	备注
1、内盒	FFI-CN521K00001123 1586715899\新阿卡西亚马桶刷内盒	AS黑色彩盒
2、外箱	FFI-CN521K00001132 1586919999\新阿卡西亚马桶刷外箱	装箱数:9pcs
3、说明书	FFI-CN521K00001157	
4、内盒标签	FFI-CN521K00001164	居中贴在内盒左侧无Logo面
5、外箱标签	FFI-CN521K00001173	一个外箱贴两张
6、盒内包材	底座:珍珠棉袋20*16CM 刷杆:珍珠棉袋5.5*30CM 刷杯:泡沫盒 配件:PE自封袋6*8CM	

NO.	Part No.	Part Name	QTY	Material	Remark
14	FFI-CN521Z9Z138109	内六角扳手2.5	1	A3	
13	FFI-CN521Z9Z138108	Φ6塑料膨胀管	2	PA66	
12	FFI-CN521Z9Z029505	安装垫片	1	SUS304	
11	FFI-CN521Z9Z138107	ST4.2自攻螺丝	2	SUS304	
10	FFI-CN521Z9Z029303	内六角螺钉 M5*6	1	SUS304	平头
9	FFI-CN521Z9Z028705	底座堵头	1	HPb59-1	抛光镀铬
8	FFI-CN521Z9Z029512	内六角螺钉 M5*8	1	SUS304	锥头
7	FFI-CN521Z9Z028701	纸巾架底座	1	HPb59-1	抛光镀铬
6	FFI-CN521Z9Z028601	杯环	1	H62	镀铬
5	FFI-CN521Z9Z028604	玻璃杯	1	磨砂玻璃	
4	FFI-CN521Z9Z138604	马桶刷头	1	PP	白色刷头、刷毛
3	FFI-CN521Z9Z138605	马桶刷杆法兰	1	HPb59-1	镀铬
2	FFI-CN521Z9Z028603	马桶刷杆	1	H62	镀铬
1	FFI-CN521Z9Z028602	刷杆堵头	1	HPb59-1	抛光镀铬

DESIGNED	CHECKED	APPROVED	SCALE	MATERIAL	WEIGHT	TITLE	DWG NO.
			0.350	Assembly		REF	FFAS0286-908500BC0
典雅马桶刷							
American Standard							

REV	DESCRIPTION	DATE	NAME