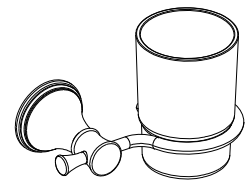
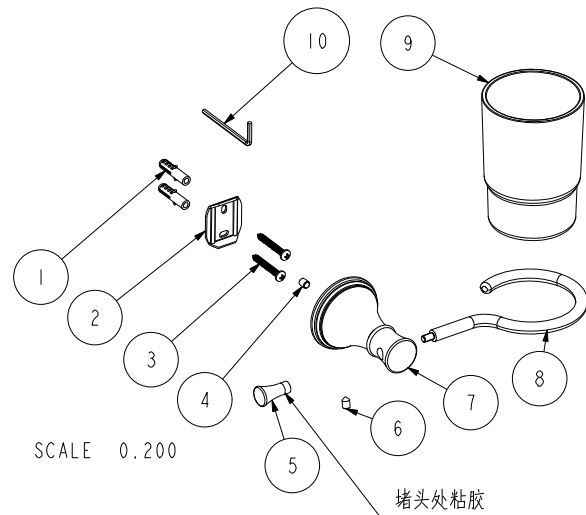


Tolerance, Unless Otherwise Stated, Is			
Above 0.5 to and including 6	±0.1		
Excess 6 to and including 30	±0.2		
Excess 30 to and including 120	±0.3		
Excess 120 to and including 315	±0.5		
Excess 315 to and including 1000	±0.8		
Excess 1000 to and including 2000	±1.2		

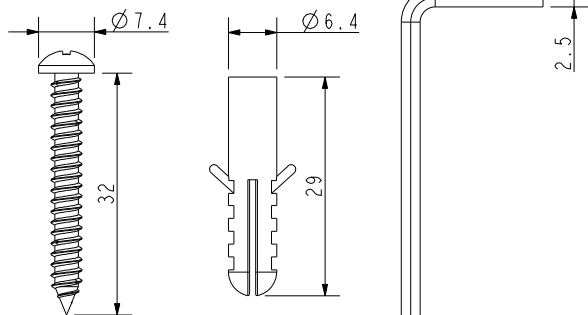
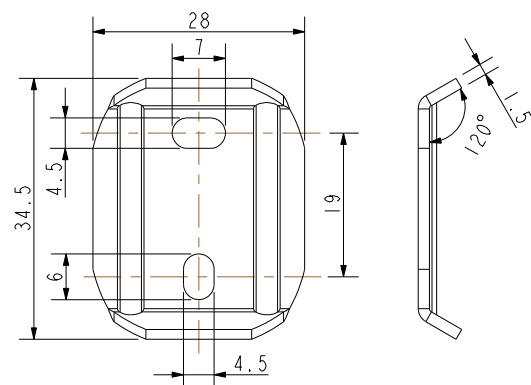


SCALE 0.200

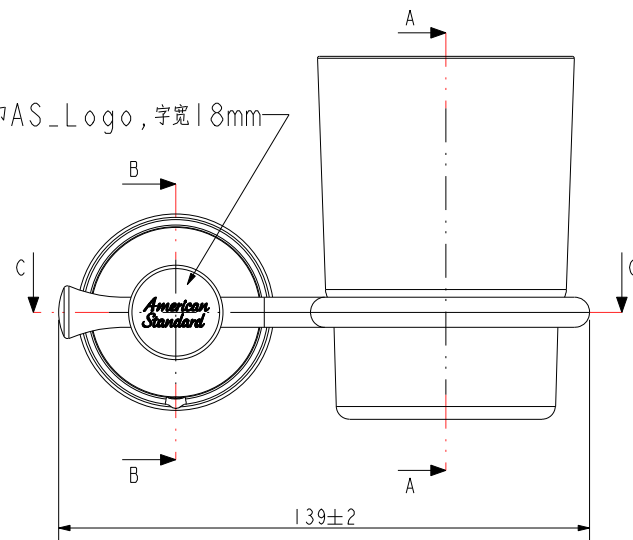


SCALE 0.200

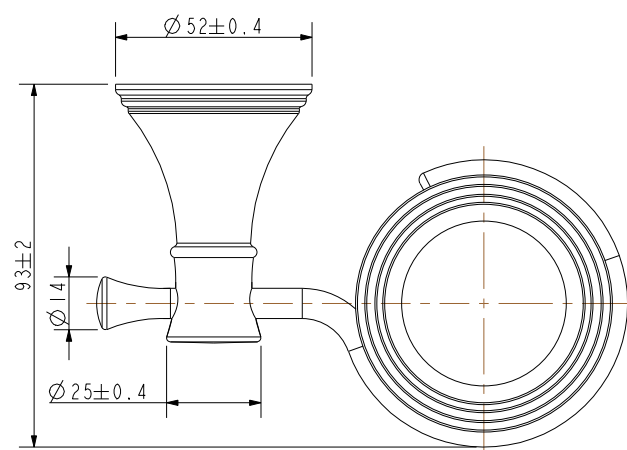
堵头处粘胶



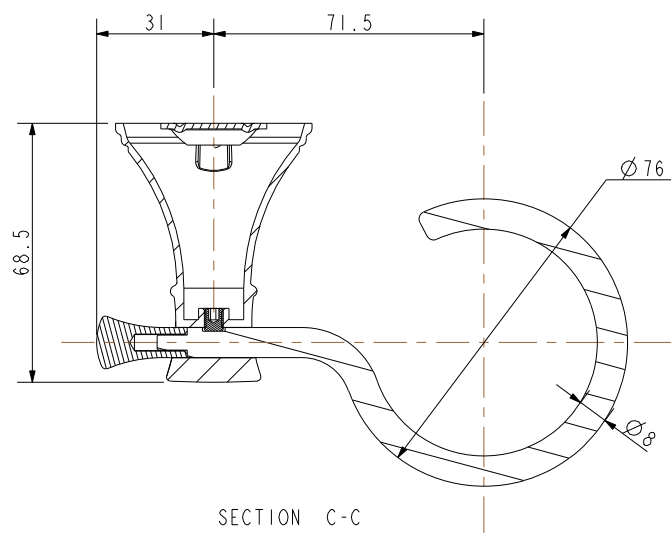
在底座正面用激光印AS_Logo, 字宽18mm



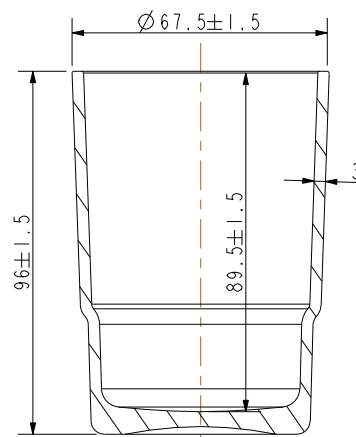
SCALE 0.500



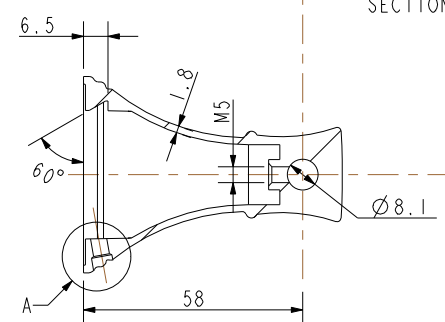
SEE DETAIL A



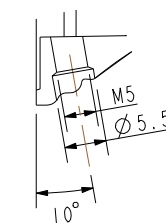
SECTION C-C



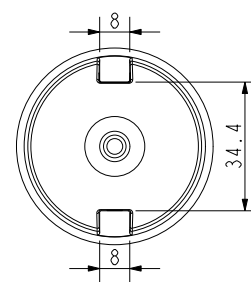
SECTION A-A



SECTION B-B



DETAIL A SCALE 1.000



底座背面

技术要求:

- 1、所有尺寸均为一般尺寸。
- 2、具体按W110.3204《浴室配件》进货检验标准检验。
- 3、产品外观完好,不应松动。
- 4、玻璃杯安放在杯座上时,应被有效紧固,不可松动易掉。
- 5、包装清单如下表:

包装	内容/编号	备注
1、内盒	FFI-CN521K00001180	AS黑色彩盒
2、外箱	FFI-CN521K00001187	装箱数:24pcs
3、说明书	FFI-CN521K00001157	
4、内盒标签	FFI-CN521K00001163	居中贴在盒内左侧无Logo面
5、外箱标签	FFI-CN521K00001172	一个外箱贴两张
6、盒内包材	主体:珍珠棉袋20*16CM 杯子:白盒7.5*7*11CM 配件:PE自封袋6*8CM	

NO.	Part No.	Part Name	QTY	Material	Remark
10	FFI-CN521Z9Z138109	内六角扳手2.5	1	A3	
9	FFI-CN521Z9Z138401	玻璃杯	1	磨砂玻璃	
8	FFI-CN521Z9Z028401	杯环	1	H62	抛光镀铬
7	FFI-CN521Z9Z028701	纸巾架底座	1	HPb59-1	抛光镀铬
6	FFI-CN521Z9Z029512	内六角螺钉M5*8	1	SUS304	锥头
5	FFI-CN521Z9Z028705	堵头	1	HPb59-1	抛光镀铬
4	FFI-CN521Z9Z029303	内六角螺钉 M5*6	1	SUS304	平头
3	FFI-CN521Z9Z138107	ST4.2自攻螺丝	2	SUS304	
2	FFI-CN521Z9Z029505	安装垫片	1	SUS304	
1	FFI-CN521Z9Z138108	φ6塑料膨胀管	2	PA66	

DESIGNED	CHECKED	APPROVED	SCALE	MATERIAL	WEIGHT	TITLE	DWG NO.
			0.500	Assembly		REF	FFAS0284-908500BC0
典雅单杯架							

REV	DESCRIPTION	DATE	NAME