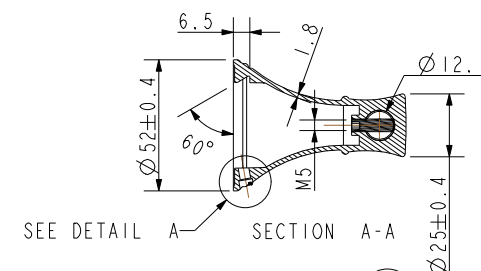
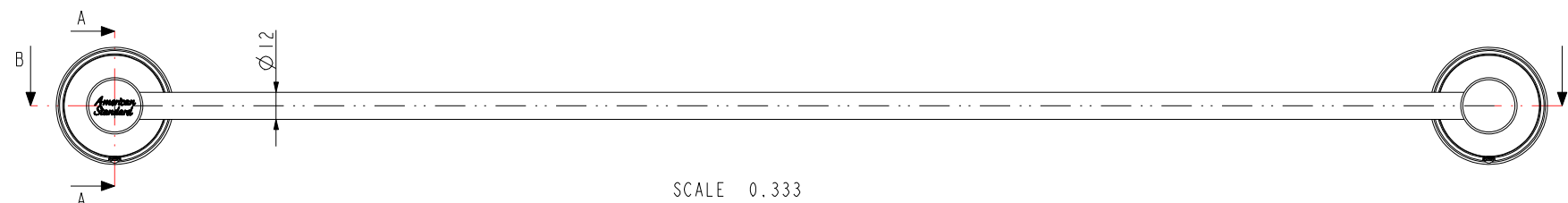
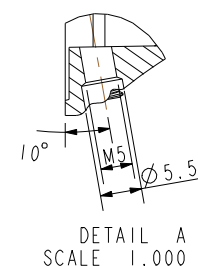


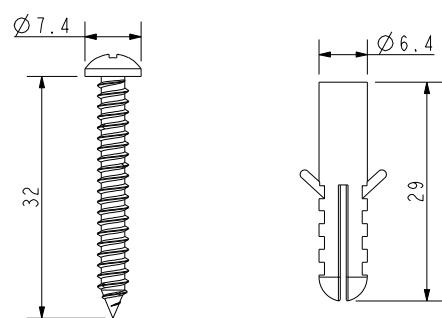
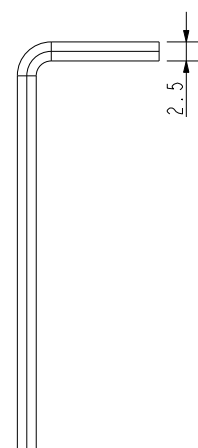
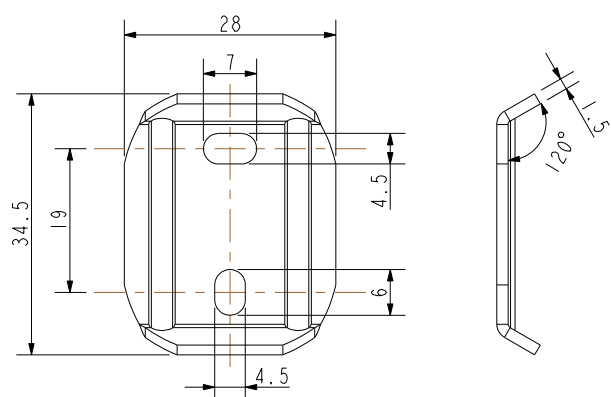
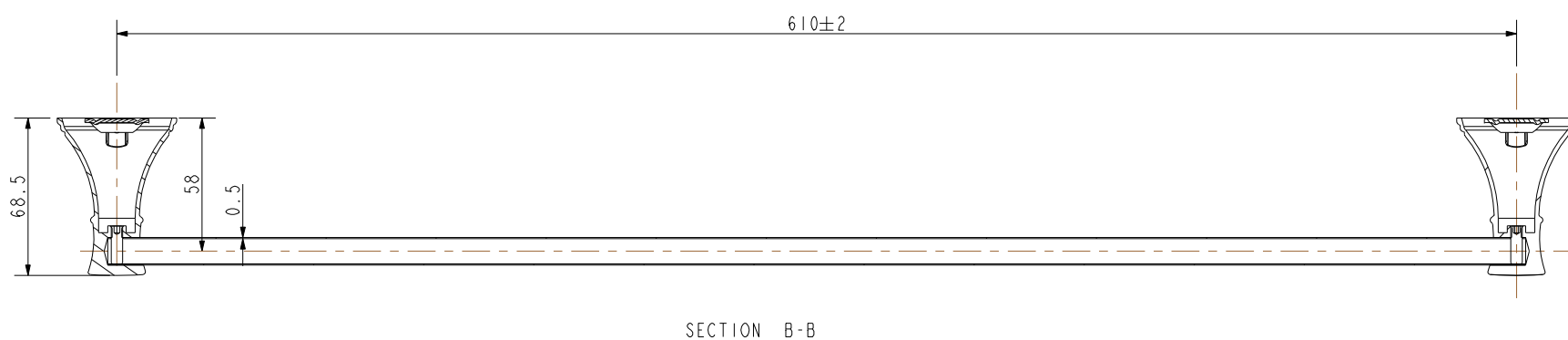
Tolerance, Unless Otherwise Stated, Is			
Above	0.5 to and including	6	±0.1
Excess	6 to and including	30	±0.2
Excess	30 to and including	120	±0.3
Excess	120 to and including	315	±0.5
Excess	315 to and including	1000	±0.8
Excess	1000 to and including	2000	±1.2

在左侧底座正面用激光印AS_Logo, 字宽18mm

SCALE 0.500



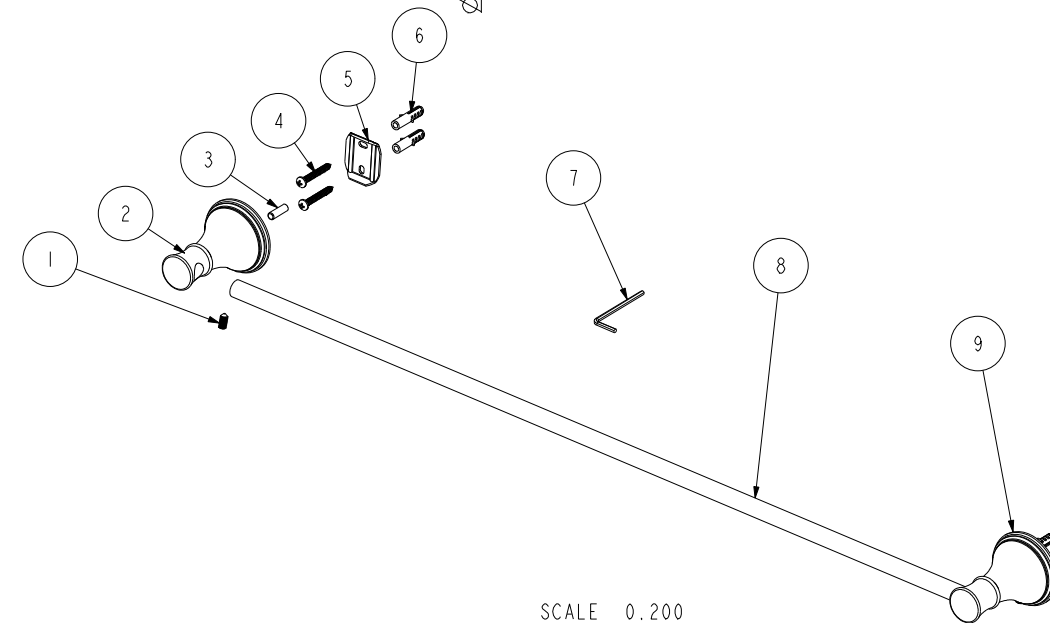
SCALE 0.100



技术要求:

- 1、所有尺寸均为一般尺寸。
- 2、具体按W110.3204《浴室配件》进货检验标准检验。
- 3、产品外观完好, 不应松动。
- 4、包装清单见下表:

包装	内容 / 编号	备注
1、内盒	FFI-CN521K00001181	AS黑色彩盒
2、外箱	FFI-CN521K00001188	装箱数: 18pcs
3、说明书	FFI-CN521K00001158	
4、内盒标签	FFI-CN521K00001165	居中贴在盒内左侧无Logo面
5、外箱标签	FFI-CN521K00001174	一个外箱贴两张
6、盒内包材	主体: 珍珠棉袋80*20CM 配件: PE自封袋6*8CM	



NO.	Part No.	Part Name	QTY	Material	Remark
9	FFI-CN521Z9Z029302	右底座	1	HPb59-1	抛光镀铬
8	FFI-CN521Z9Z029514	单孔毛巾杆	1	H62	镀铬
7	FFI-CN521Z9Z138109	内六角扳手2.5	1	A3	
6	FFI-CN521Z9Z138108	Ø6塑料膨胀管	4	PA66	
5	FFI-CN521Z9Z029505	安装固定片	2	SUS304	
4	FFI-CN521Z9Z138107	ST4.2自攻螺丝	4	SUS304	
3	FFI-CN521Z9Z029303	内六角螺钉 M5*6	2	SUS304	平头
2	FFI-CN521Z9Z029301	左底座	1	HPb59-1	抛光镀铬
1	FFI-CN521Z9Z029512	内六角螺钉 M5*8	2	SUS304	锥头

DESIGNED	CHECKED	APPROVED	SCALE	MATERIAL	WEIGHT	TITLE
			0.333	Assembly		REF
						典雅毛巾杆
						DWG NO.
						FFAS0293-908500BC0

American Standard

REV	DESCRIPTION	DATE	NAME