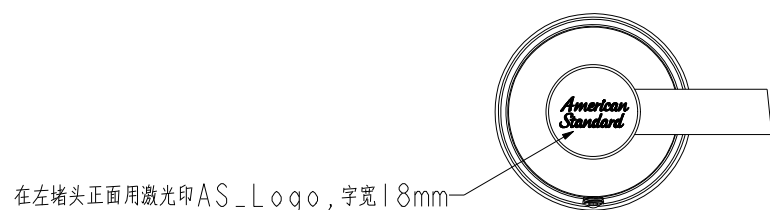
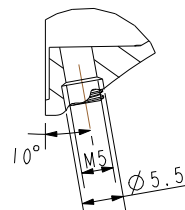


Tolerance, Unless Otherwise Stated, Is			
Above 0.5 to and including 6	±0.1		
Excess 6 to and including 30	±0.2		
Excess 30 to and including 120	±0.3		
Excess 120 to and including 315	±0.5		
Excess 315 to and including 1000	±0.8		
Excess 1000 to and including 2000	±1.2		

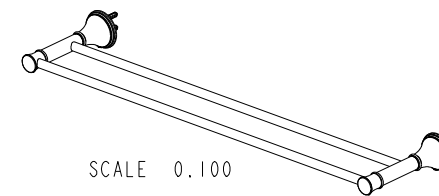


在左堵头正面用激光印AS_Logo, 字宽18mm

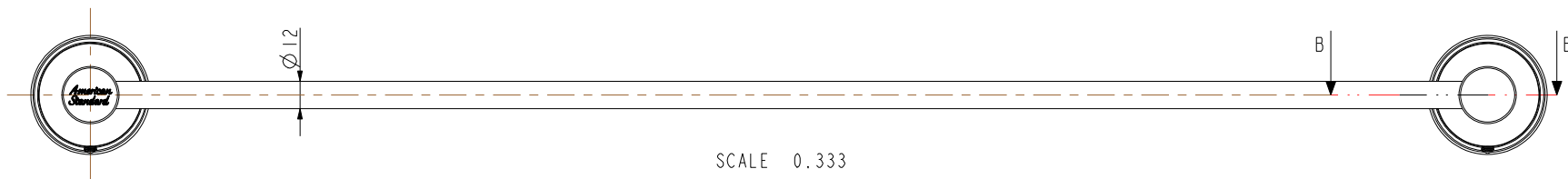
SCALE 0.500



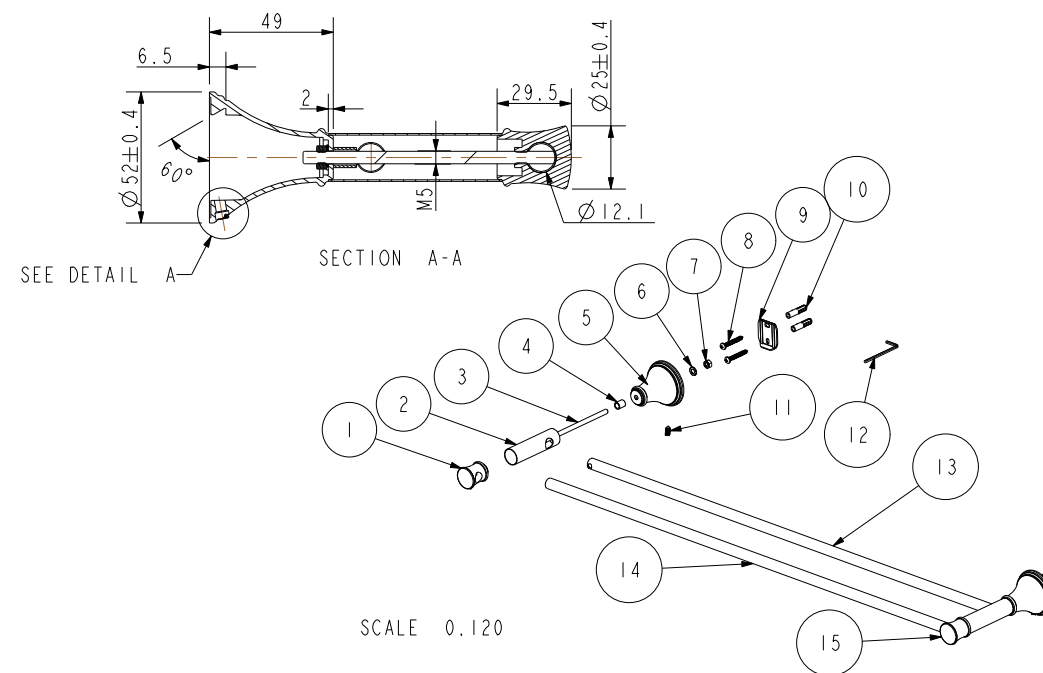
DETAIL A
SCALE 1.000



SCALE 0.100

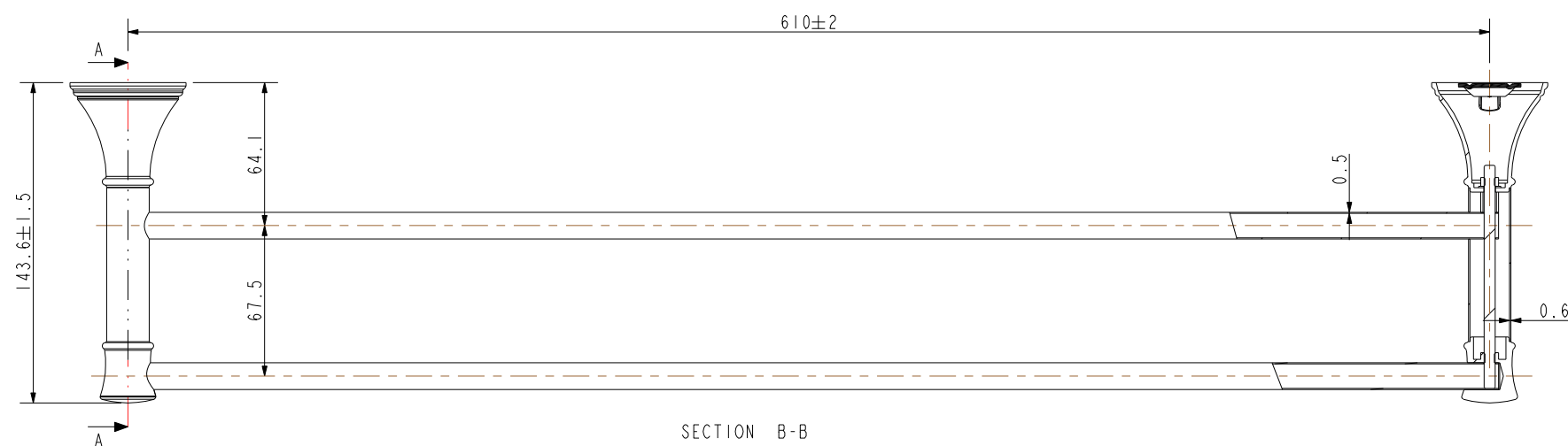


SCALE 0.333

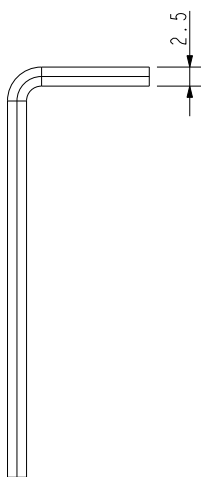
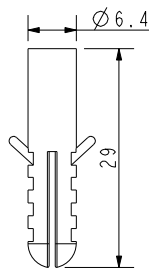
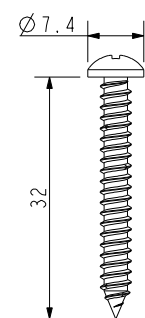
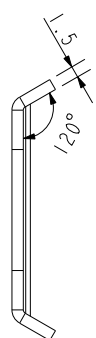
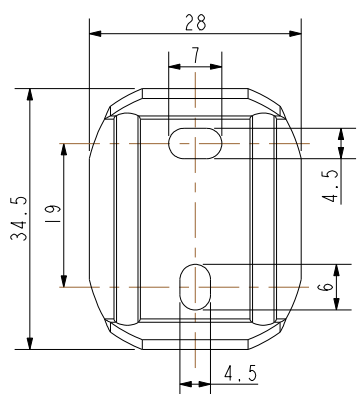


SECTION A-A

SCALE 0.120



SECTION B-B



技术要求:

- 1、所有尺寸均为一般尺寸。
- 2、具体按W110.3204《浴室配件》进货检验标准检验。
- 3、产品外观完好,不应松动。
- 4、包装清单见下表:

包装	内容/编号	备注
1、内盒	FFI-CN521K00001182	AS黑色彩盒
2、外箱	FFI-CN521K00001189	装箱数: 18pcs
3、说明书	FFI-CN521K00001158	
4、内盒标签	FFI-CN521K00001166	居中贴在盒内左侧无Logo面
5、外箱标签	FFI-CN521K00001175	一个外箱贴两张
6、盒内包材	主体: 珍珠棉袋80*20CM 配件: PE自封袋6*8CM	

15	FFI-CN521Z9Z029513	堵头	1	HPb59-1	抛光镀铬
14	FFI-CN521Z9Z029514	单孔毛巾杆	1	H62	镀铬
13	FFI-CN521Z9Z029507	毛巾杆	1	H62	镀铬
12	FFI-CN521Z9Z138109	内六角扳手2.5	1	A3	
11	FFI-CN521Z9Z029512	内六角螺钉 M5*8	2	SUS304	锥头
10	FFI-CN521Z9Z138108	Φ6塑料膨胀管	4	PA66	
9	FFI-CN521Z9Z029505	安装固定片	2	SUS304	
8	FFI-CN521Z9Z138107	ST4.2自攻螺丝	4	SUS304	
7	FFI-CN521Z9Z029511	螺母	2	SUS304	
6	FFI-CN521Z9Z029510	止动垫片	2	SUS304	
5	FFI-CN521Z9Z029501	底座	2	HPb59-1	抛光镀铬
4	FFI-CN521Z9Z029403	塑料顶管	2	塑料	
3	FFI-CN521Z9Z029402	螺杆	2	SUS304	
2	FFI-CN521Z9Z029401	支管	2	H62	抛光镀铬
1	FFI-CN521Z9Z029504	堵头 带Logo	1	HPb59-1	抛光镀铬

NO.	Part No.	Part Name	QTY	Material	Remark
DESIGNED		TITLE			
CHECKED		REF			
APPROVED					典雅双档毛巾杆
SCALE	MATERIAL	WEIGHT	DWG NO.		
0.333	Assembly		FFAS0294-908500BC0		American Standard

REV	DESCRIPTION	DATE	NAME