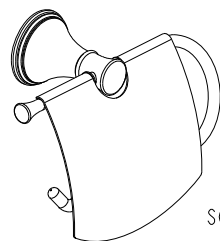
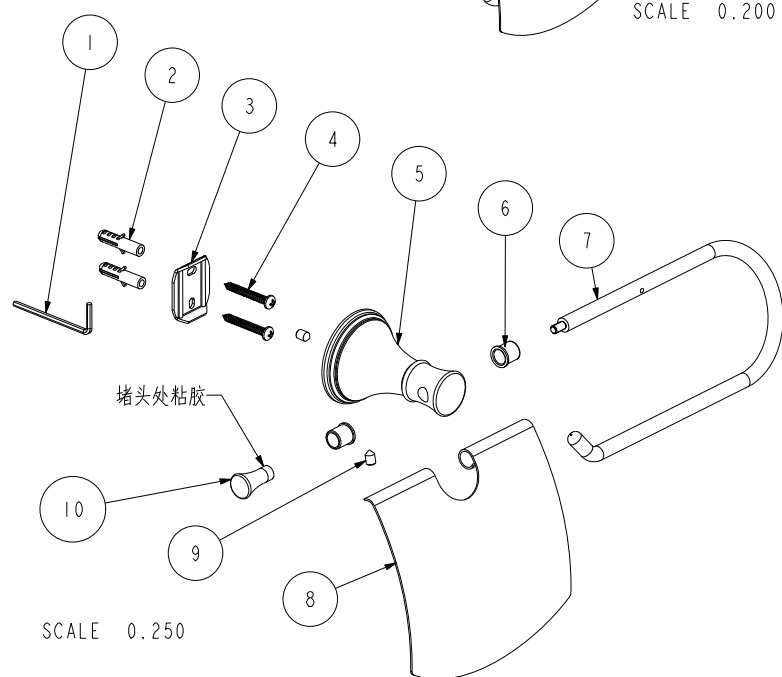


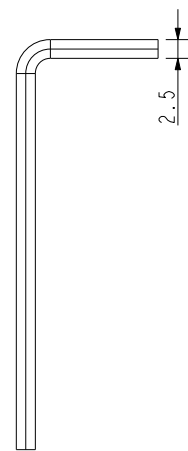
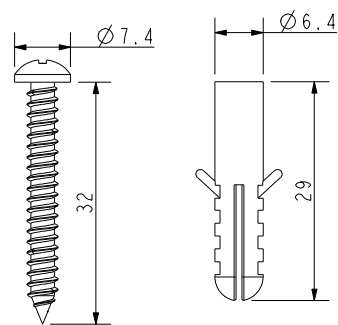
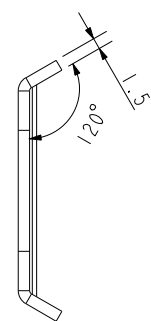
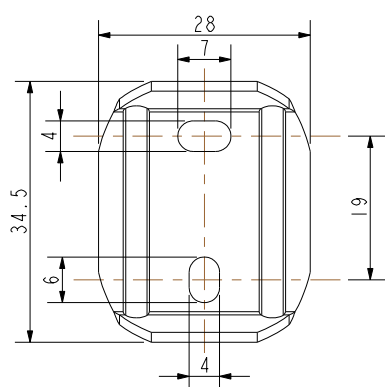
Tolerance, Unless Otherwise Stated, Is			
Above 0.5 to and including 6	±0.1	6	±0.1
Excess 6 to and including 30	±0.2	30	±0.2
Excess 30 to and including 120	±0.3	120	±0.3
Excess 120 to and including 315	±0.5	315	±0.5
Excess 315 to and including 1000	±0.8	1000	±0.8
Excess 1000 to and including 2000	±1.2	2000	±1.2



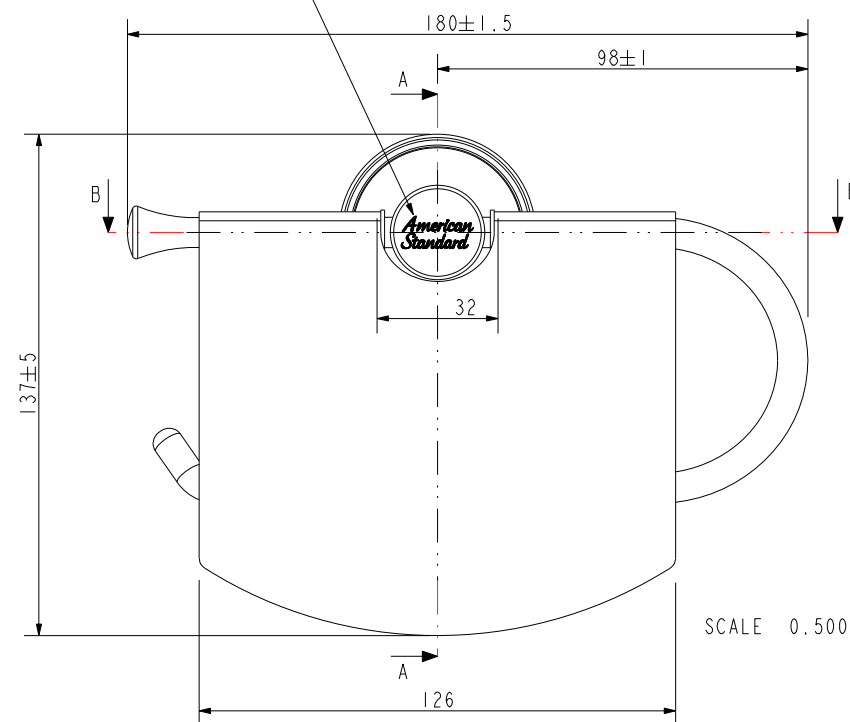
SCALE 0.200



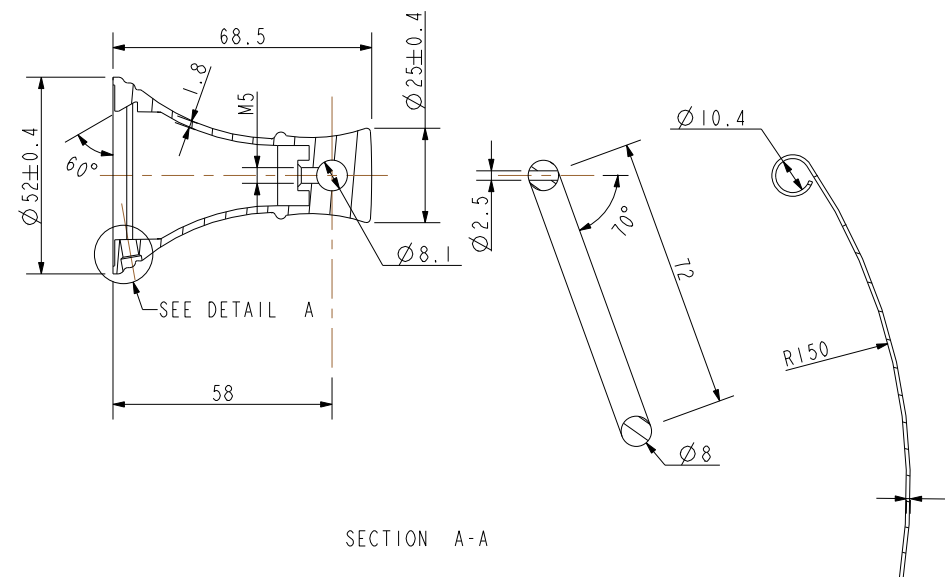
SCALE 0.250



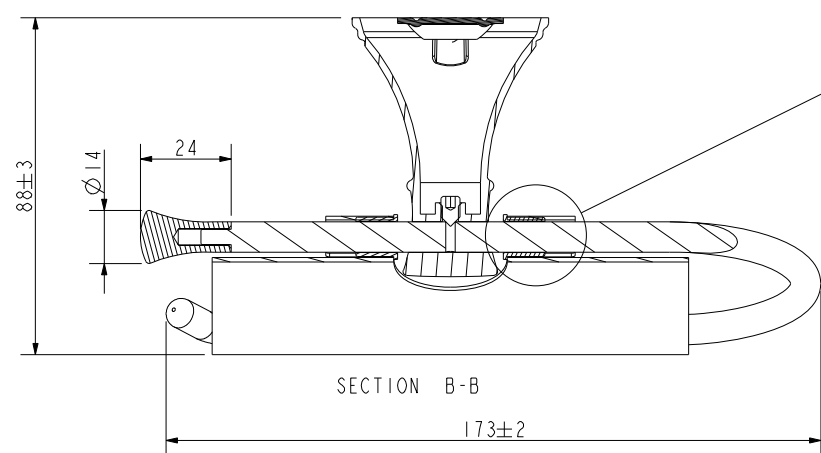
在底座正面用激光印AS\_Logo, 字宽18mm



SCALE 0.500

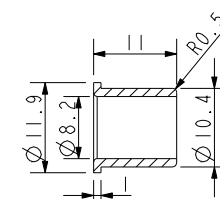


SECTION A-A



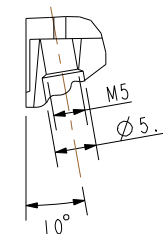
SECTION B-B

173±2

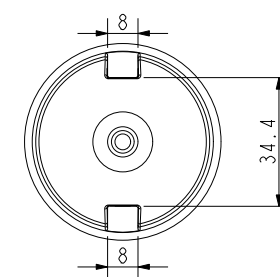


塑料衬套

SECTION B-B



DETAIL A  
SCALE 1.000



底座背面

SCALE 0.500

技术要求:

- 1、所有尺寸均为一般尺寸。
- 2、具体按W110.3204《浴室配件》进货检验标准检验。
- 3、塑料衬套不应有飞边, 产品外观完好, 不应松动。
- 4、包装清单见下表:

包装	内容/编号	备注
1、内盒	FFI-CN521K00001179	AS黑色彩盒
2、外箱	FFI-CN521K00001186	装箱数: 24pcs
3、说明书	FFI-CN521K00001157	
4、内盒标签	FFI-CN521K00001161	居中贴在内盒左侧无Logo面
5、外箱标签	FFI-CN521K00001170	一个外箱贴两张
6、盒内包材	面盖: 珍珠棉袋 20*16CM 主体: 珍珠棉袋 19*23CM 配件: PE自封袋 6*8CM	

10	FFI-CN521Z9Z028705	堵头	1	HPb59-1	抛光镀铬
9	FFI-CN521Z9Z029512	内六角螺钉M5*8	2	SUS304	锥头
8	FFI-CN521Z9Z028702	手纸盖	1	H62	抛光镀铬
7	FFI-CN521Z9Z028704	纸巾杆	1	H62	镀铬
6	FFI-CN521Z9Z028703	塑料套	2	PA	
5	FFI-CN521Z9Z028701	纸巾架底座	1	HPb59-1	抛光镀铬
4	FFI-CN521Z9Z138107	ST4.2自攻螺丝	2	SUS304	
3	FFI-CN521Z9Z029505	安装底片	1	SUS304	
2	FFI-CN521Z9Z138108	Ø6塑料膨胀管	2	PA66	
1	FFI-CN521Z9Z138109	内六角扳手2.5	1	A3	
NO.	Part No.	Part Name	QTY	Material	Remark

DESIGNED	CHECKED	APPROVED	SCALE	MATERIAL	WEIGHT	TITLE
			0.500	Assembly		REF
						典雅纸巾架
						DWG NO.
						FFAS0287-908500BC0
						<b>American Standard</b>

REV	DESCRIPTION	DATE	NAME