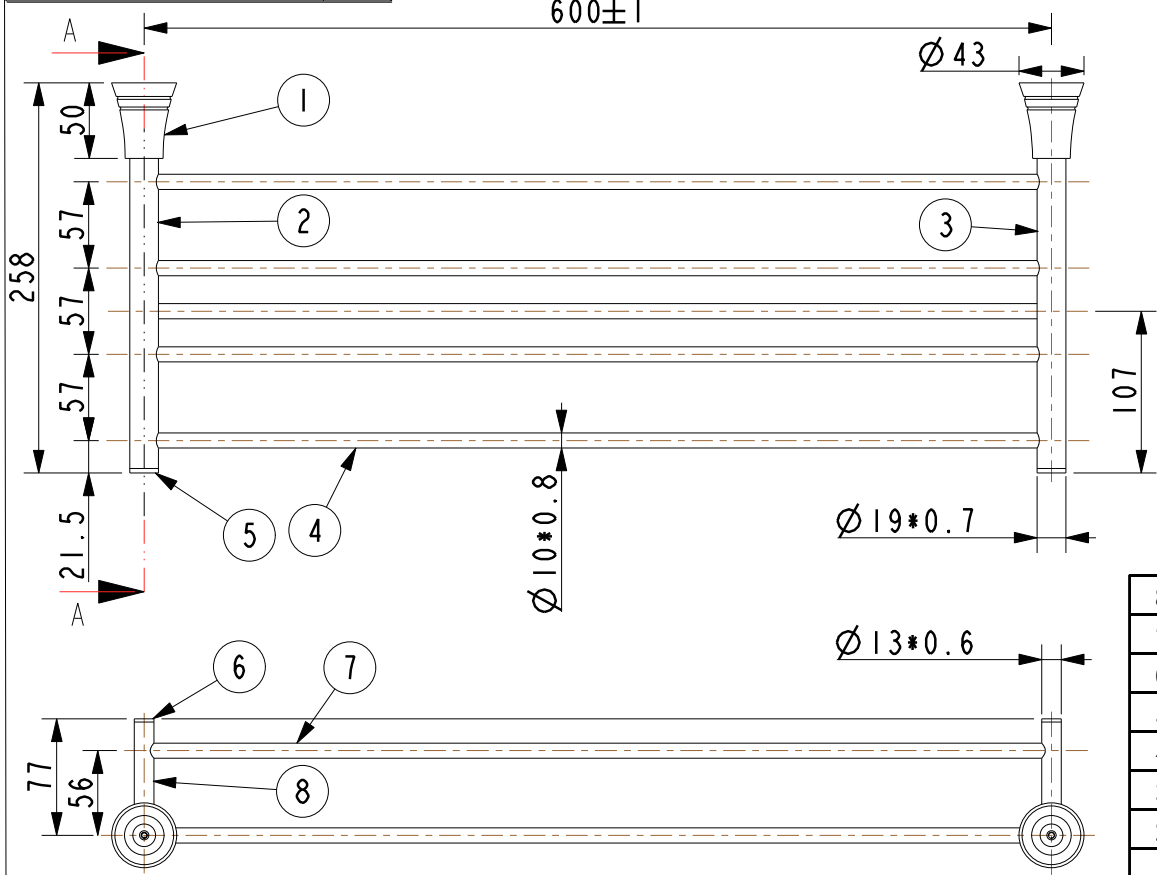
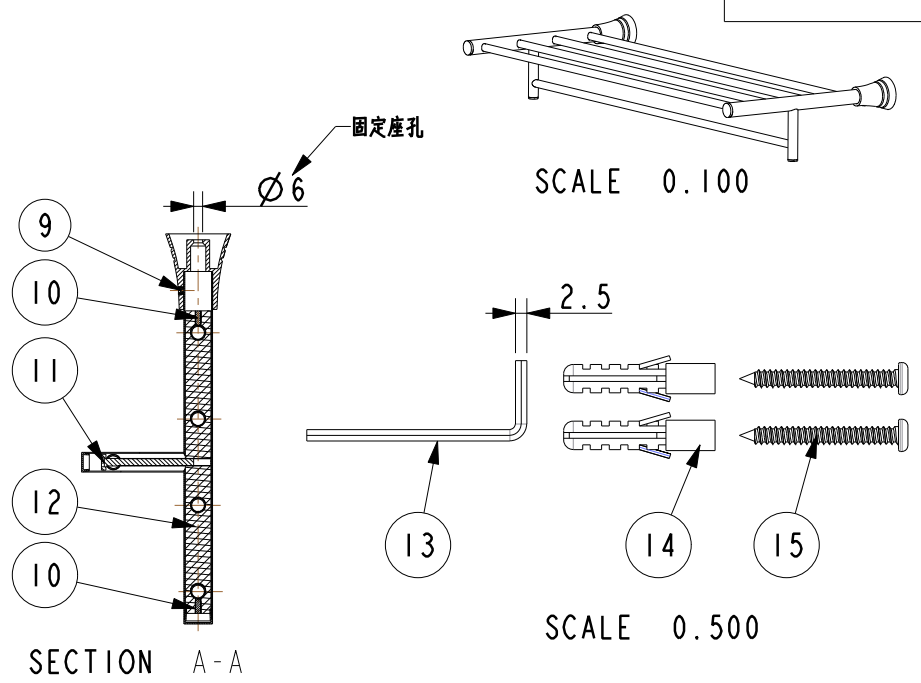


Tolerance, Unless Otherwise Stated. Is			
Above	0.5 to and including	6	±0.1
Excess	6 to and including	30	±0.2
Excess	30 to and including	120	±0.3
Excess	120 to and including	315	±0.5
Excess	315 to and including	1000	±0.8
Excess	1000 to and including	2000	±1.2



激光印Logo, 要注意螺钉孔9的位置向下



8	小支杆	SUS304	2						
7	毛巾杆(下)	SUS304	1		15	十字盘头自攻螺钉	SUS304	2	ST4 X40
6	小支杆顶盖	HPb59-1	2	镀铬	14	胀套	PA	2	Φ7.5X37
5	大支杆顶盖	HPb59-1	2	镀铬	13	内六角扳手	SUS304	1	
4	毛巾杆(上)	SUS304	4		12	尼龙棒	PA	2	
3	大支杆(右)	SUS304	1		11	螺柱	SUS304	2	
2	大支杆(左)	SUS304	1		10	毛巾杆锁紧螺钉	SUS304	4	
1	底座	HPb59-1	2	镀铬	9	底座锁紧螺钉	SUS304	2	
序号	名称	材料	数量	备注	序号	名称	材料	数量	备注

技术要求:
 1. 按进料检验标准 WI10.3204 《浴室配件》进行检验。
 2. 图示所有尺寸为成品尺寸, 要求是一般尺寸。

REV	DESCRIPTION	DATE	NAME

DESIGNED			TITLE
CHECKED			REF
APPROVED			塞弗毛巾架
SCALE	MATERIAL	WEIGHT	DWG NO.
0.200	Assembly		FFAS6589-908500BF0
			American Standard