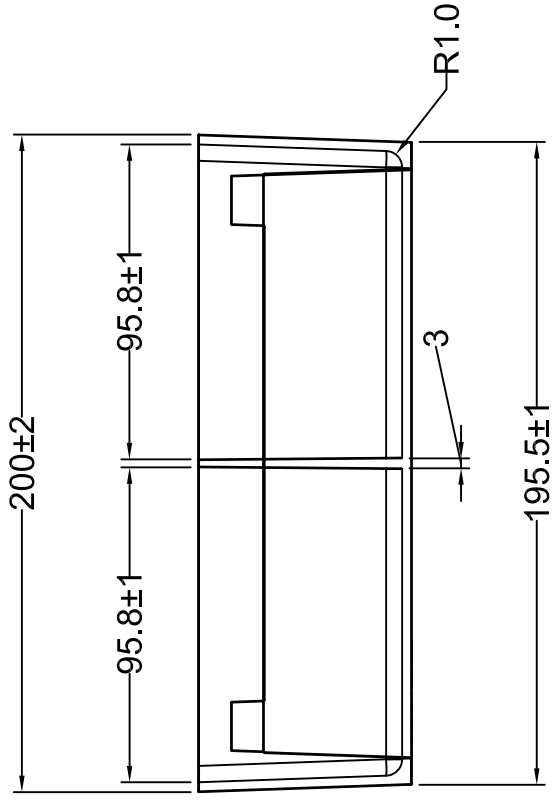
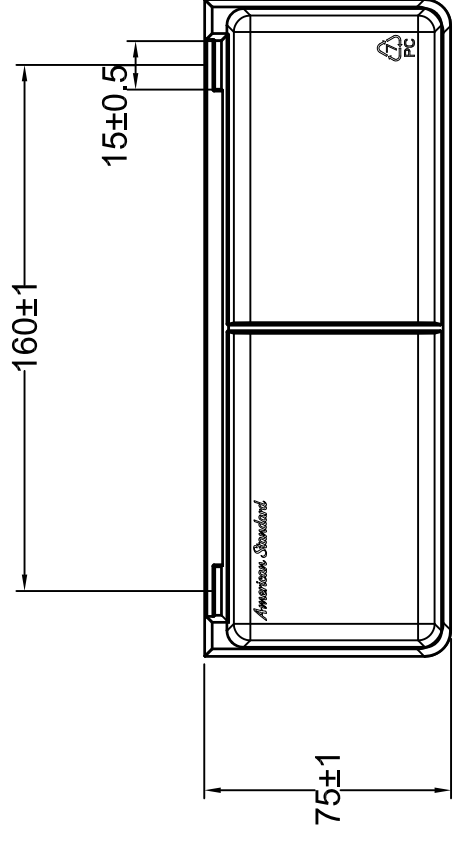


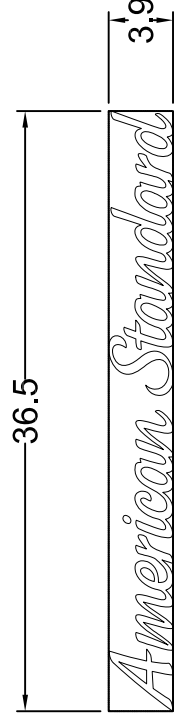
Unit:mm



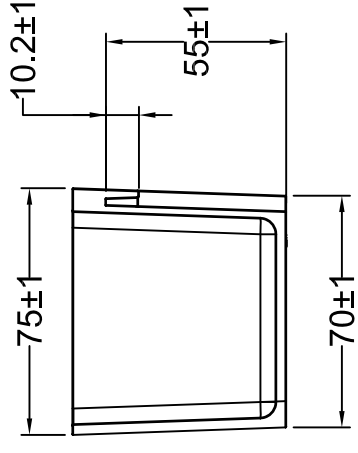
正视图



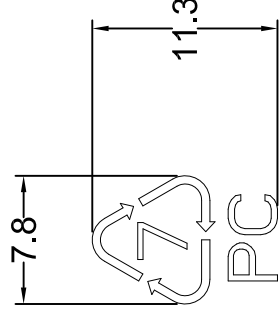
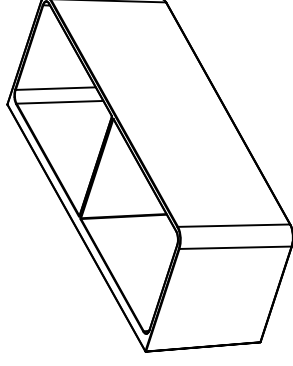
俯视图



logo尺寸图

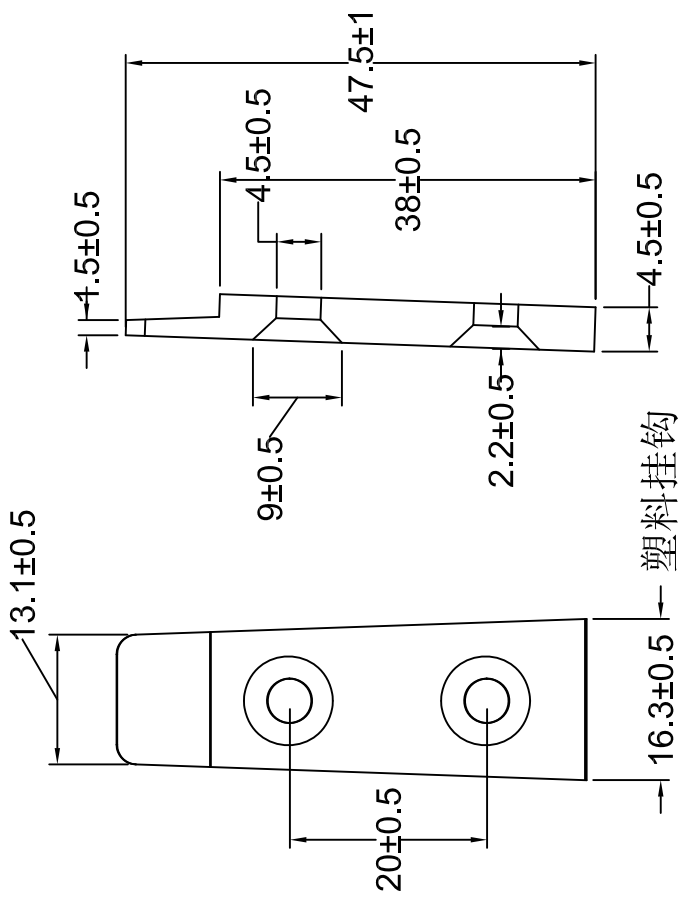


左视图

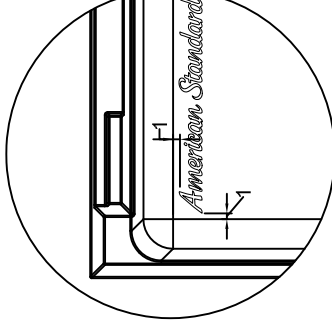


环保标志尺寸图

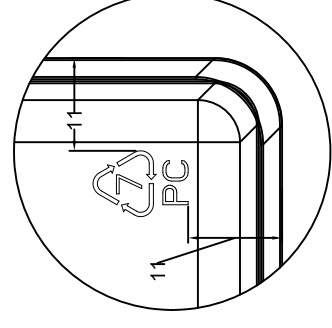
使用十字槽沉头不锈钢自攻螺钉 T4.0*16将挂钩固定在门板上



塑料挂钩



logo位置图



环保标志尺寸图

American Standard
International design center

Suite Name: Storage box 200mm WH
Drawing No: CVASSB20-SE0T500C0

※技术要求请参考技术规范。

材料为透明PC122，外表面为磨砂，内表面为光面。

※将挂钩固定在门板上螺丝型号为：十字槽沉头不锈钢自攻螺钉 T4.0*16

Checked by: Tony Z.

CAD Eng: Sandy Shen

Date: Mar. - 13th - 2018

Scale: 1:1

Sheet number: 1/1

Material:

Drawing r.v:0+

Master r.v:0+

DESIGN:

NPD:

QA & R- LAB: