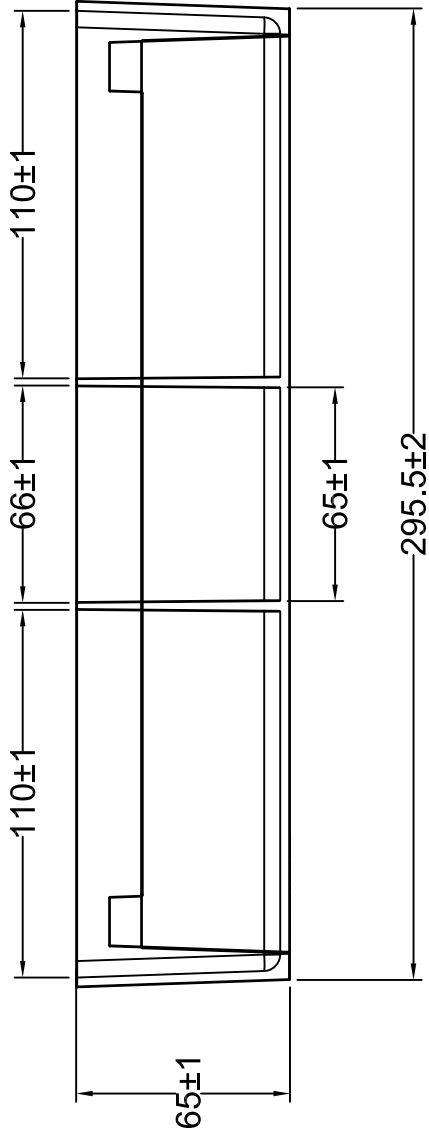
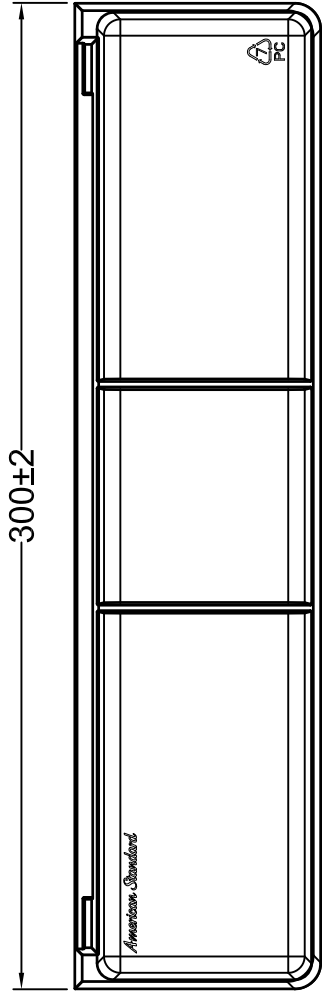


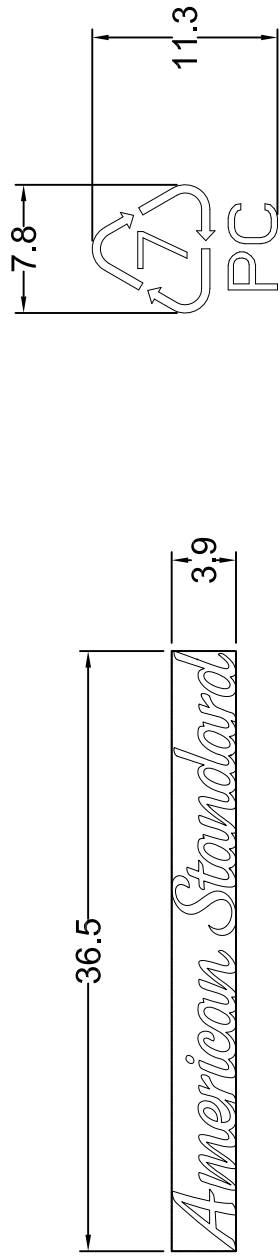
Unit:mm



正视图



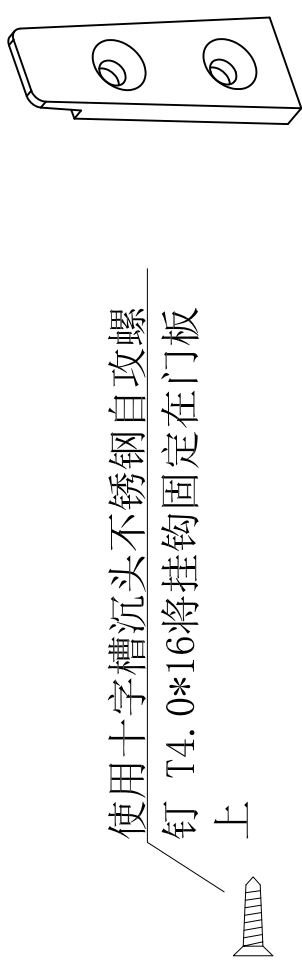
俯视图



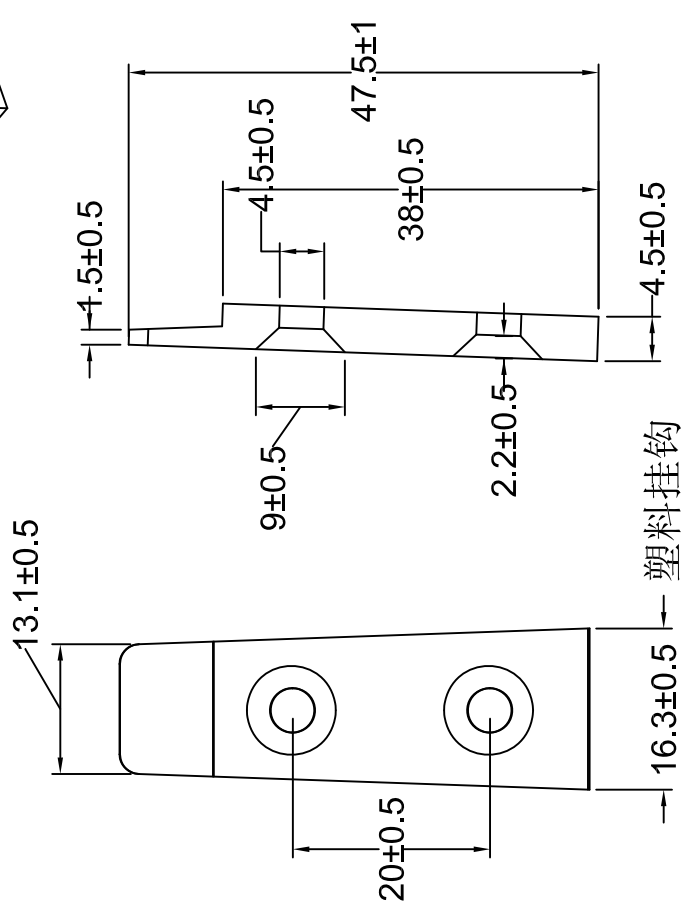
logo尺寸图

环保标志尺寸图

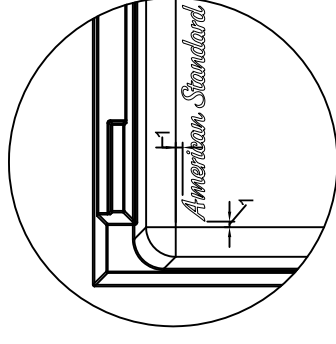
※技术要求请参考技术规范。
 材料为透明PC122，外表面为磨砂，内表面为光面。
 ※将挂钩固定在门板上螺丝型号为：十字槽沉头不锈钢自攻螺钉 T4.0*16



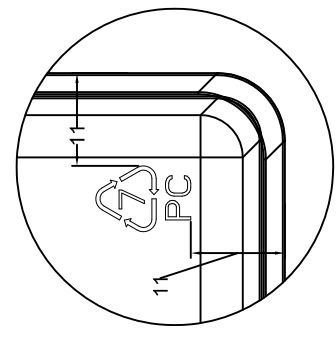
使用十字槽沉头不锈钢自攻螺钉 T4.0*16将挂钩固定在门板上



塑料挂钩



logo位置图



环保标志尺寸图

American Standard
 International design center

Suite Name: Storage box 300mm WH

Drawing No: CVASSB30-SE0T500C0

Checked by: Tony Z.	CAD Eng: Sandy Shen	DESIGN:
Date: Mar. - 13th - 2018	Scale: 1:1	NPD:
Sheet number: 1/1	Material:	QA & R- LAB:
Drawing r.v:0+	Master r.v:0+	