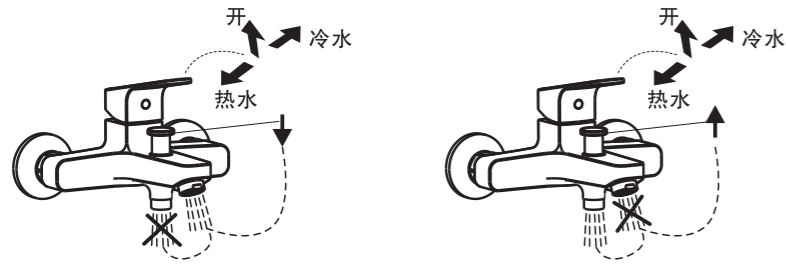


## 测试和使用

### 1 测试

1. 使把手处在关闭状态，打开供水系统，检查各连接处是否有渗漏；
2. 参考使用说明进行操作，检查水嘴出水是否正常。

### 2 使用

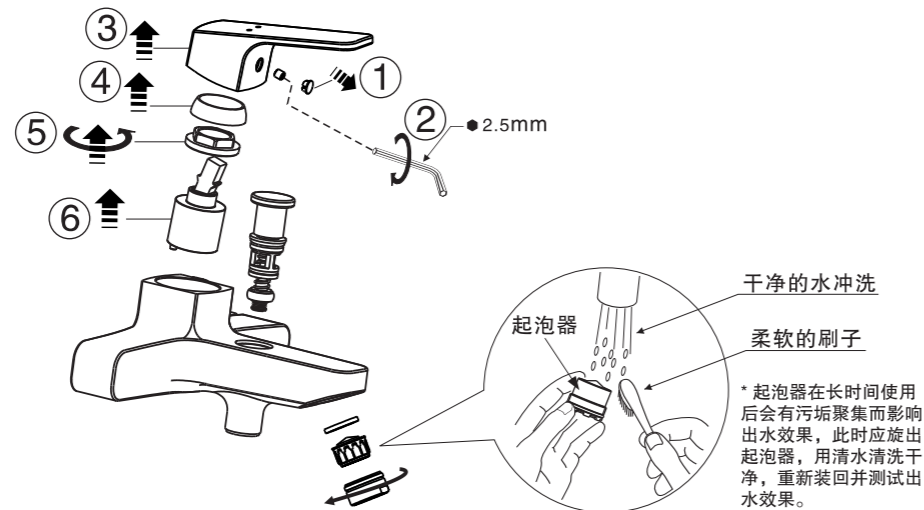


## 一般故障排除指南

故障	检查点	内容	处理办法
流量小	起泡器	检查是否有杂质	清除杂质
	供水阀	检查供水阀是否开得太小	开大供水阀
	软管	检查软管是否扭曲	展开软管
漏水	阀芯	检查阀芯是否被松开	紧固好阀芯
	各连接处	检查连接处是否未加垫片或垫片已损坏	加装垫片或更换新的垫片
不正常水温	供水阀	检查供水阀是否开得太小	开大供水阀
	供水管路	检查进水管是否连接正确	正确连接冷热供水管

## 维护与保养

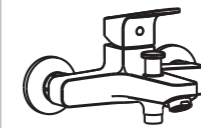
\* 用户在使用长时间后，水嘴会有堵塞或零件损坏的现象，这会影响到水嘴的出水效果，如要更换零件或清洗水嘴内腔：先关闭供水系统，然后参考图示步骤进行拆卸，保养完毕，重新装回。



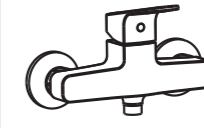
**安装者注意：**  
安装完成后，请将此说明书留给用户。

## CONCEPT SQUARE 概念方系列

FFAS0411-609500BC0  
Single Lever Exposed Bath & Shower Faucet  
单柄双控挂墙式浴缸/淋浴水嘴  
FFAS0412-709500BC0  
Single Lever Exposed Shower Only  
单柄双控挂墙式淋浴水嘴



FFAS0411-609500BC0



FFAS0412-709500BC0

American Standard

安装/使用说明书

感谢您选购美标洁具—拥有百年优质水准的产品  
为保证安装顺利，请在进行安装前细阅以下指南

- \* 美标公司一贯奉行不断提高和改善其产品设计性能的政策，并保留对其产品规格更改的权力，届时，恕不另行通知。
- \* 本指南仅供安装和使用作参考，产品以实物为准。

## 安装前注意事项

- \* 所有的安装程序必须严格遵从当地的卫浴和建筑法规条例。
- \* 安装水嘴之前，请务必清理管中杂物，以免造成堵塞；水嘴与冷、热供水管必须连接正确。
- \* 参考尺寸图，检查安装尺寸，确保安装正确。

## 使用条件

- ~ 使用水压（包括冷水与热水压力）：0.05~0.75MPa(兆帕)，推荐使用水压：0.1~0.5MPa(兆帕)。
- ~ 使用环境温度：1~55℃
- ~ 使用水温：4~90℃，建议使用热水最高温度为60℃
- ~ 冷热水管不可调换，不可使用蒸汽。

注：安装时，请握住水嘴主体进行操作，不要仅握住把手进行操作，以免损伤水嘴。

## 推荐的工具和材料



扳手

水平仪

卷尺

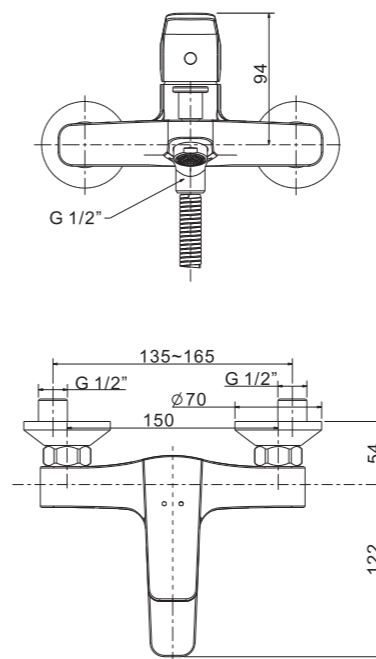
密封胶布

铅笔

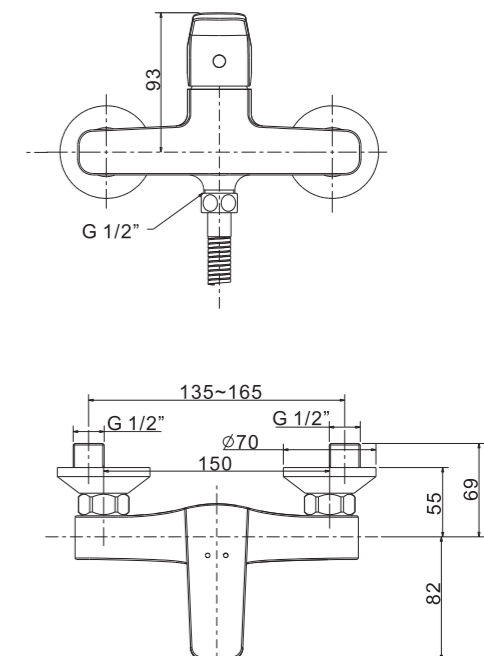
## 基本尺寸

单位: mm(毫米)

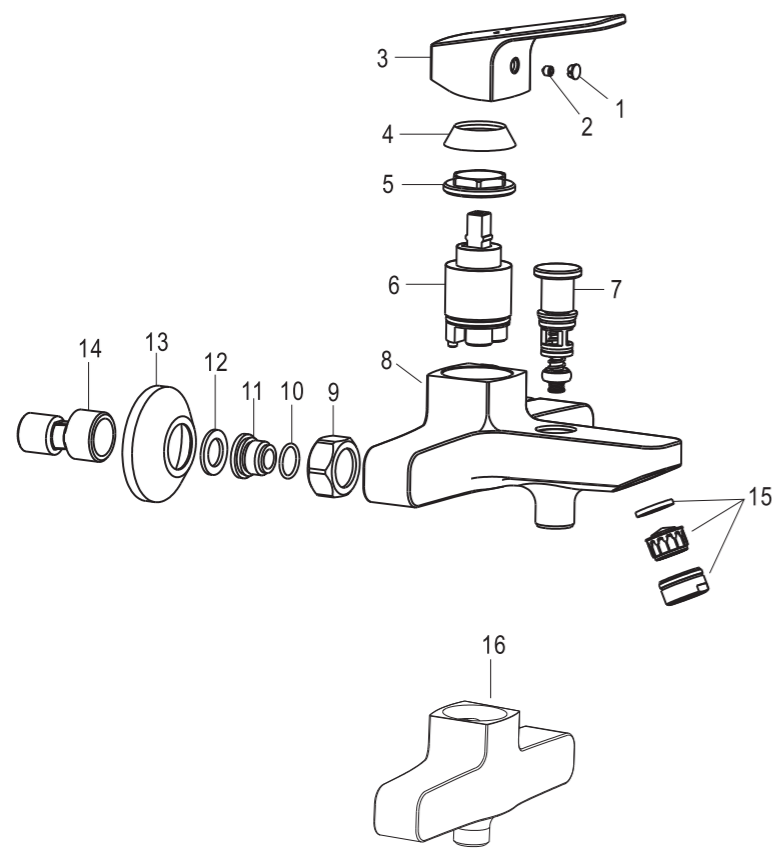
FFAS0411-609500BC0



FFAS0412-709500BC0

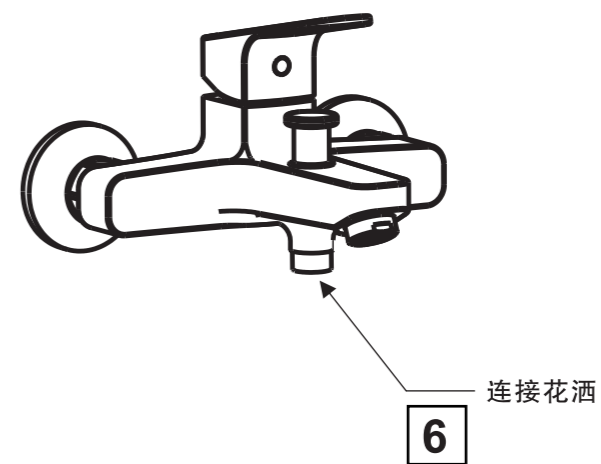
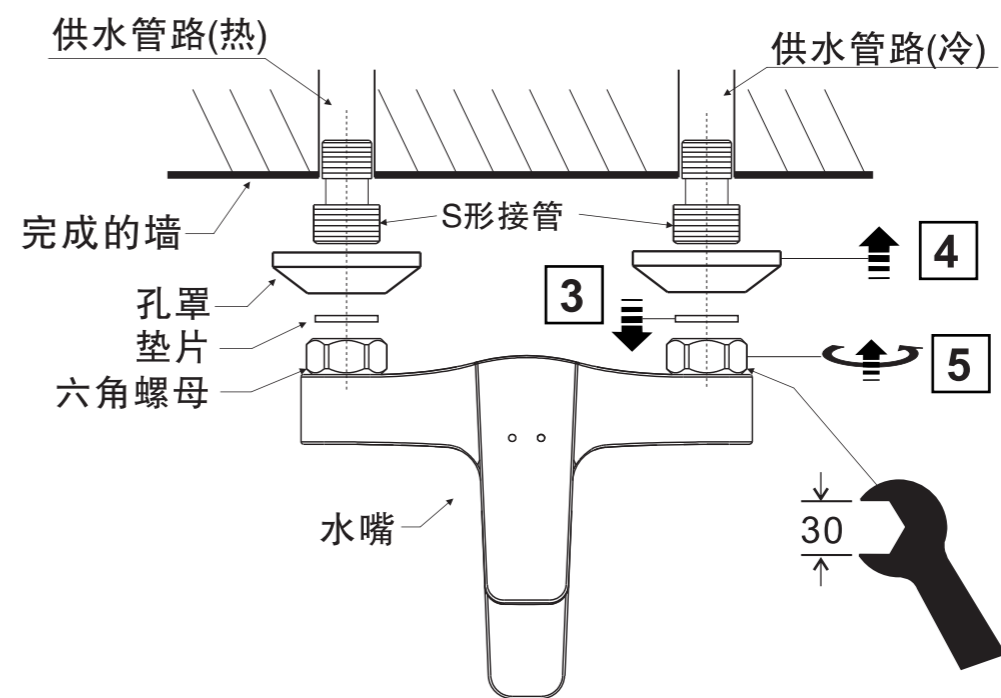


## 零件明细



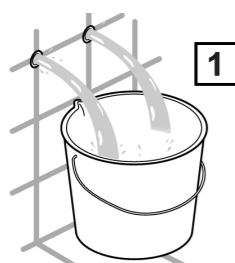
零配件明细表			
序号	零件名称	数量	
FFAS0411 / FFAS0412			
1	标志扣	1	1
2	把手螺丝	1	1
3	把手	1	1
4	顶盖	1	1
5	紧固螺母	1	1
6	阀芯	1	1
7	切换阀	1	0
8	本体	1	0
9	六角螺母	2	2
10	O环	2	2
11	内六角螺丝	2	2
12	垫片	2	2
13	孔罩	2	2
14	S型接头	2	2
15	起泡器组	1	0
16	本体	0	1

## 2 安装提拉式排水器



## 安装部分

### 1 安装S型接管



- \* 参考尺寸图，铺设供水管路；
- \* 安装前将铺设好的管路冲洗干净。

