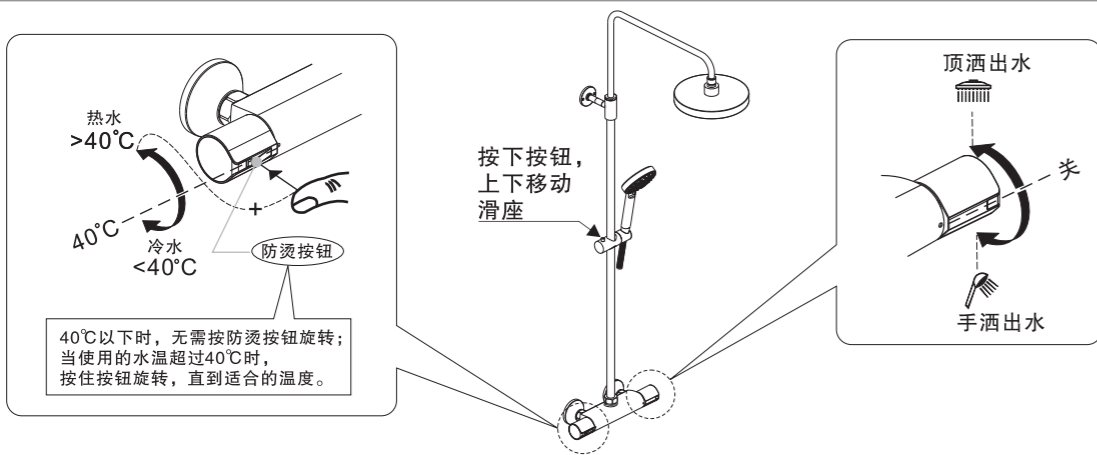


## 测试和使用

### 1 测试

- 1.使把手处在关闭状态，打开供水系统，检查各连接处是否有渗漏；
- 2.参考使用说明进行操作，检查水嘴出水是否正常。

### 2 使用

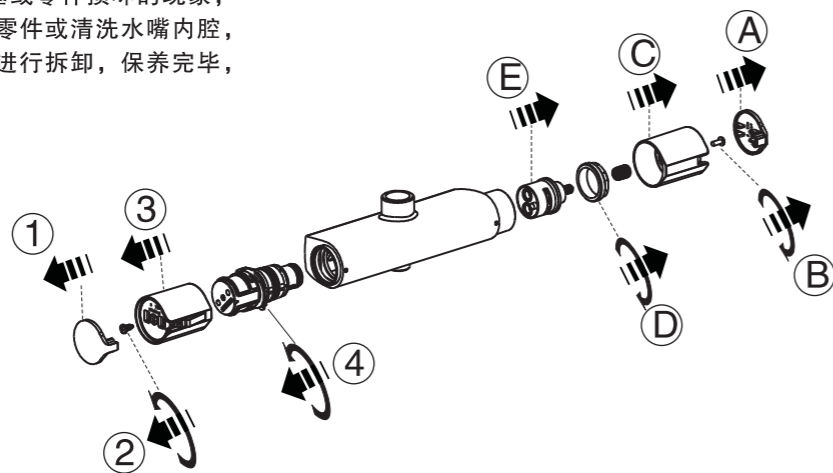


## 一般故障排除指南

故障	检查点	内容	处理办法
流量小	花洒连接处	检查是否有杂质	清除杂质
	供水阀	检查供水阀是否开得太小	开大供水阀
	软管	检查软管是否扭曲	展开软管
漏水	阀芯	检查阀芯是否被松开	紧固好阀芯
	各连接处	检查连接处是否未加垫片或垫片已损坏	加装垫片或更换新的垫片
不正常水温	供水阀	检查供水阀是否开得太小	开大供水阀
	供水管路	检查进水管是否连接正确	正确连接冷热供水管

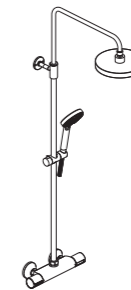
## 维护与保养

\* 用户在使用长时间后，水嘴会有堵塞或零件损坏的现象，这会影响水嘴的出水效果，如要更换零件或清洗水嘴内腔，先关闭供水系统，然后参考图示步骤进行拆卸，保养完毕，重新装回。



**安装者注意：**  
安装完成后，请将此说明书留给用户。

CF-9084.100.50  
艾迪珂恒温淋浴柱



American Standard

安装/使用说明书

感谢您选购美标洁具—拥有百年优质水准的产品  
为保证安装顺利，请在进行安装前细阅以下指南

- \* 美标公司一贯奉行不断提高和改善其产品设计与性能的政策，并保留对其产品规格更改的权力，届时，恕不另行通知。
- \* 本指南仅供安装和使用作参考，产品以实物为准。

## 安装前注意事项

所有的安装程序必须严格遵从当地的卫浴和建筑法规条例。

- \* 安装水嘴之前，请务必清理管中杂物，以免造成堵塞；水嘴与冷、热供水管必须连接正确。
- \* 参考尺寸图，检查安装尺寸，确保安装正确。
- \* 安装时，请握住水嘴主体进行操作，不要仅握住把手进行操作，以免损伤水嘴。

## 使用条件

- \* 建议水压（动态水压）：0.1~0.5Mpa(兆帕)，超过0.5MPa(兆帕)时，需加装减压阀，同时冷热水压力差不超过0.2MPa(兆帕)。
- \* 环境使用温度：1°C ~ 55°C
- \* 用水温度：4°C ~ 90°C，建议正常使用热水温度为55°C ~ 65°C
- \* 冷热水管不可调换，不可使用蒸汽。

## 注意事项：

恒温水嘴自身没有加热功能，需要匹配合适的热水源，关于热水源的选择，尽量选用稳定的热水供应源，当家庭使用选择热水源时应注意如下事项：

1.燃气式热水器供水，每种热水器都有一个最低启动压力（流量），当我们开启恒温水嘴需要的热水流量达不到热水器的最低启动流量时，热水器就会保护熄火。当管路中的热水排完后，热水器又会重新启动，反复循环，这时热水供给就不稳定，从而导致水嘴出水忽冷忽热。解决方法如下：

1a.调低热水器的出水温度，比恒温水嘴设定恒温高出5°C即可，（用多个手动旋钮调节的，将温度旋钮尽量设在偏低位置，再使用火力旋钮调节温度）使热水的用量需求变大，以达到热水器的启动流量。

推荐值：夏天：45~50°C；冬天50~55°C。

1b.将恒温水嘴的出水调到全流（有半开节水开关的，要按下节水开关转动），有的配用的花洒内都有限流塞，可将限流塞取出，使出水量变大，以达到热水器的启动流量。

2.太阳能热水器供水，太阳能供水时，热水储水罐内没有压力，热水是从储水罐内靠自重流向水嘴，当冷水供水压力过大，超过使用压力值，就会向热水器逆向供水，恒温水嘴内设有单向阀，可以防止这种情况，但会导致热水出不来，这时恒温水嘴出水就会出现忽冷忽热现象。解决方法如下：

2a.给太阳能供水加一个增压泵，使冷热水供水压力达到平衡。推荐加压后水压：0.3MPa。

2b.给冷水供水配减压阀，同样目的使冷热水供水压力达到平衡。当供水压力超过0.5MPa需要配置减压阀。

推荐供水水压：0.1~0.5MPa，冷热水压力差：≤0.2MPa。

2c.电热器供水，尽量选择容量大的，容量小的一次供水不足时，再次供水加热时间长，影响使用。

## 推荐的工具和材料



扳手

螺丝刀

卷尺

密封胶布

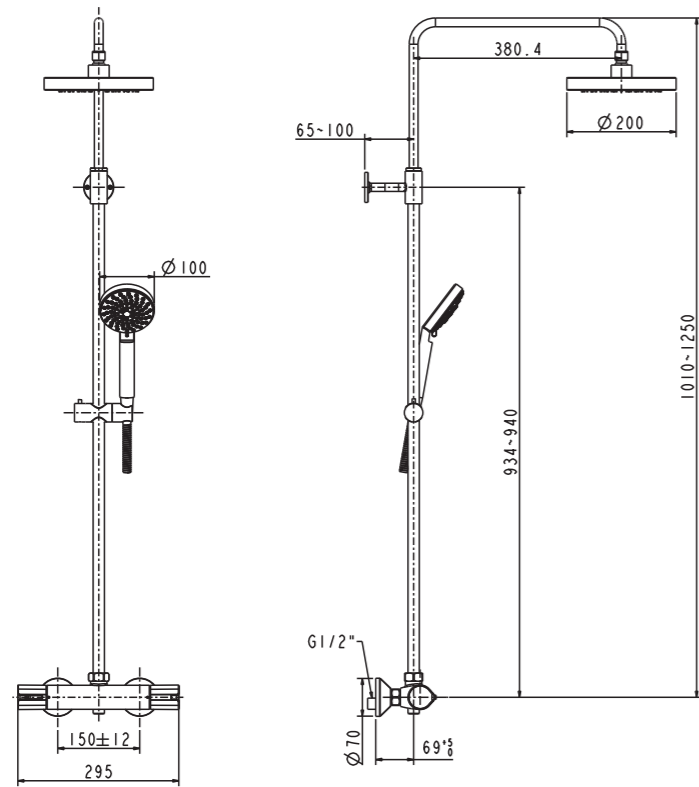
划线笔

打孔钻机

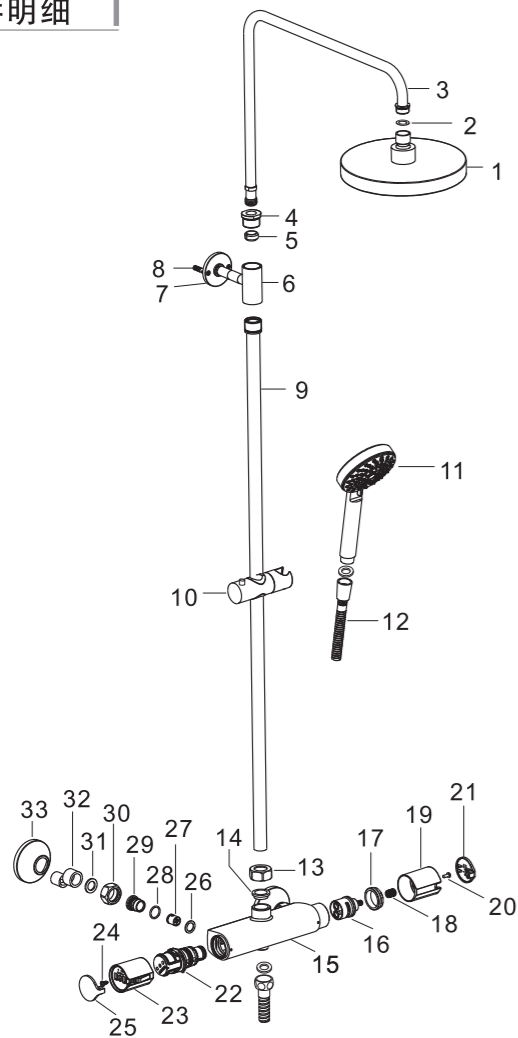
锤子

## 基本尺寸

单位: mm (毫米)



## 零件明细

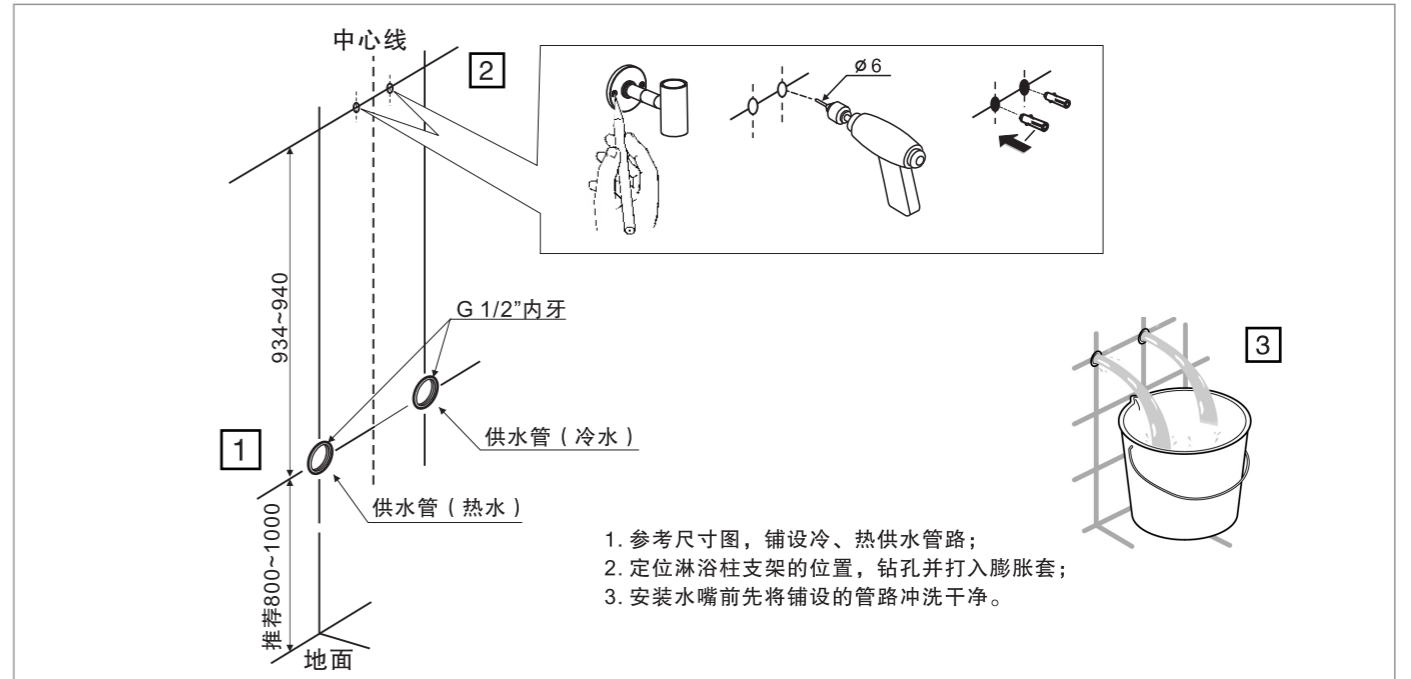


零配件明细表

序号	零件名称	数量
1	顶部花洒	1
2	垫片	1
3	弯管	1
4	螺母	1
5	塑料环	1
6	支座	1
7	孔罩	1
8	膨胀套螺丝组	1
9	直管	1
10	滑座	1
11	手持式花洒	1
12	软管	1
13	螺母	1
14	塑料环	1
15	本体	1
16	开关阀芯	1
17	紧固螺母	1
18	阀杆	1
19	把手	1
20	螺丝	1
21	把手盖	1
22	恒温阀芯	1
23	恒温把手	1
24	螺丝	1
25	把手盖	1
26	垫片	2
27	恒流器	2
28	O环	2
29	内六角螺丝	2
30	六角螺母	2
31	垫片	2
32	S型接头	2
33	孔罩	2

## 安装部分

### 1 安装水嘴前准备



### 2 安装水嘴和淋浴柱

