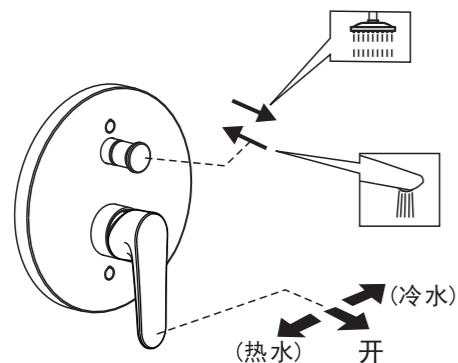


测试和使用

1 测试

- 1.使把手处在关闭状态，打开供水系统，检查各连接处是否有渗漏；
- 2.扳动把手，检查把手是否灵活；
- 3.打开把手开关，检查水嘴出水是否正常。

2 使用

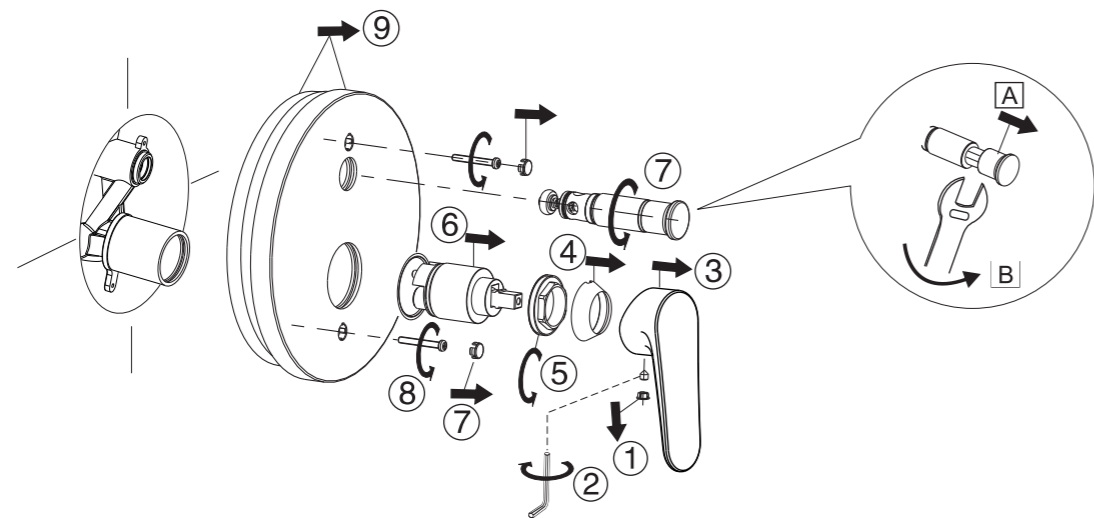


一般故障排除指南

故障	检查点	内容	处理办法
流量小	起泡器	检查是否有杂质	清除杂质
	供水阀	检查供水阀是否开得太小	开大供水阀
	软管	检查软管是否扭曲	展开软管
漏水	阀芯	检查阀芯是否被松开	紧固好阀芯
	各连接处	检查连接处是否未加垫片或垫片已损坏	加装垫片或更换新的垫片
不正常水温	供水阀	检查供水阀是否开得太小	开大供水阀
	供水管路	检查冷、热进水管是否连接正确	正确连接冷、热供水管

维护与保养

* 用户在使用长时间后，水嘴会有堵塞或零件损坏的现象，这会影响水嘴的出水效果，如要更换零件或清洗水嘴内腔，先关闭供水系统，然后参考图示步骤进行拆卸，维修或保养完毕，重新装回。

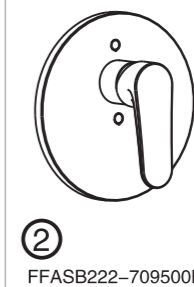
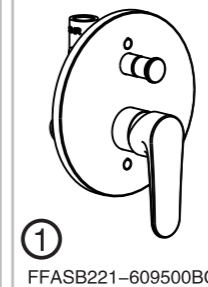


安装者注意：
安装完成后，请将此说明书留给用户。

Simplica 简雅

FFASB221-609500BC0
单柄双控入墙式浴缸水嘴控制阀

FFASB222-709500BC0
单柄双控入墙式淋浴水嘴控制阀



American Standard

安装/使用说明书

感谢您选购美标洁具—拥有百年优质水准的产品
为保证安装顺利，请在进行安装前细阅以下指南

- * 美标公司一贯奉行不断提高和改善其产品设计与性能的政策，并保留对其产品规格更改的权力，届时，恕不另行通知。
- * 本指南仅供安装和使用作参考，产品以实物为准。

安装前注意事项

所有的安装程序必须严格遵守当地的卫浴和建筑法规条例。

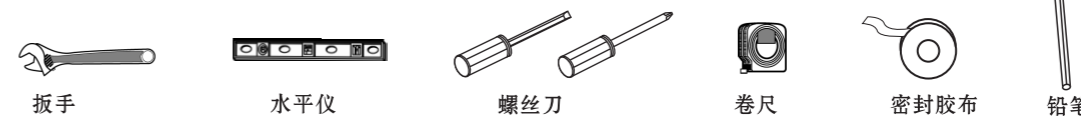
- * 安装水嘴之前，请务必清理管中杂物，以免造成堵塞；水嘴与冷、热供水管必须连接正确。
- * 参考尺寸图，检查安装尺寸，确保安装正确。

使用条件

- ~ 使用水压（包括冷水与热水压力）：0.05~0.75MPa(兆帕)，推荐使用水压：0.1~0.5MPa(兆帕)
- ~ 使用环境温度：1℃~55℃
- ~ 使用水温度：4~90℃，建议使用热水最高温度为60℃
- ~ 冷热水管不可调换，不可使用蒸汽。

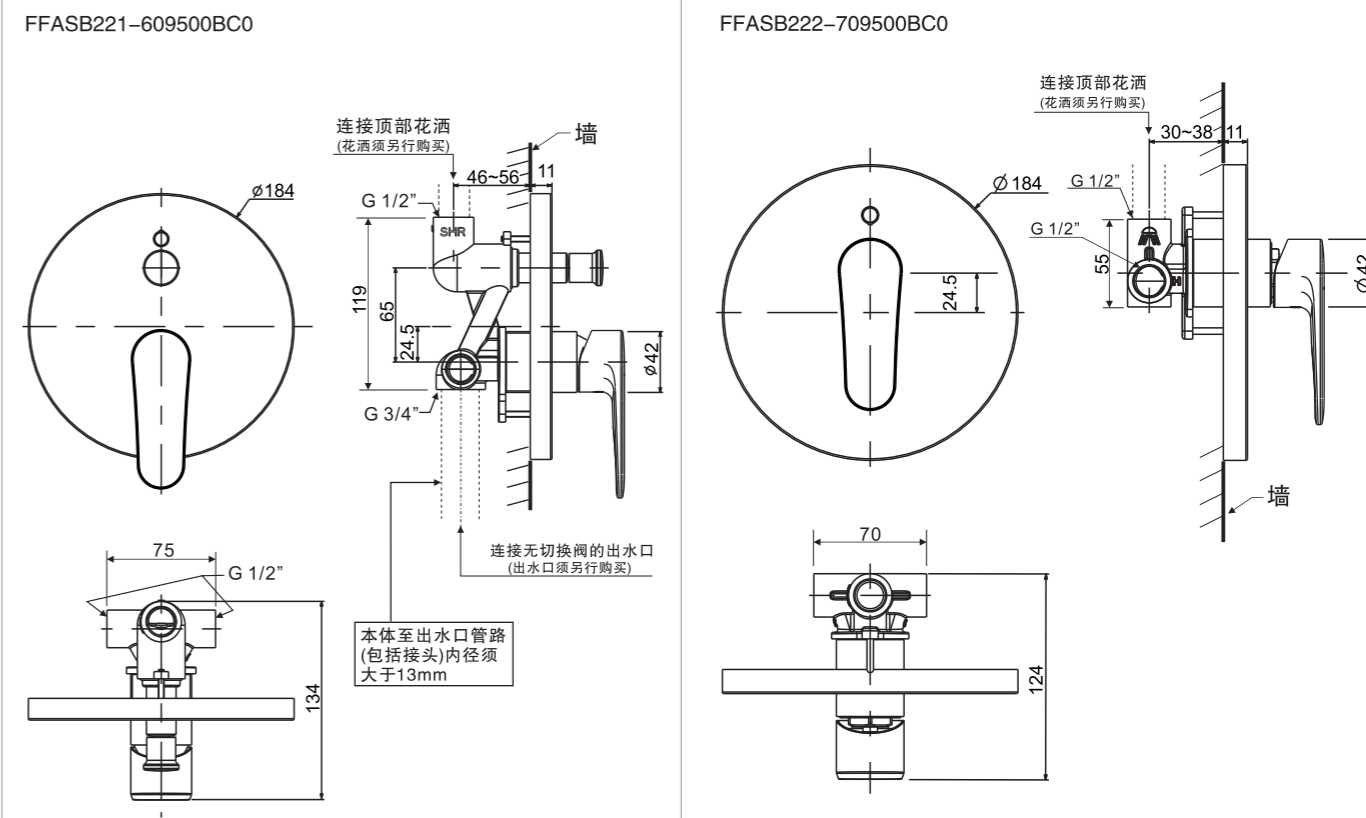
注：安装时，请握住水嘴主体进行操作，不要仅握住把手进行操作，以免损伤水嘴。

推荐的工具和材料

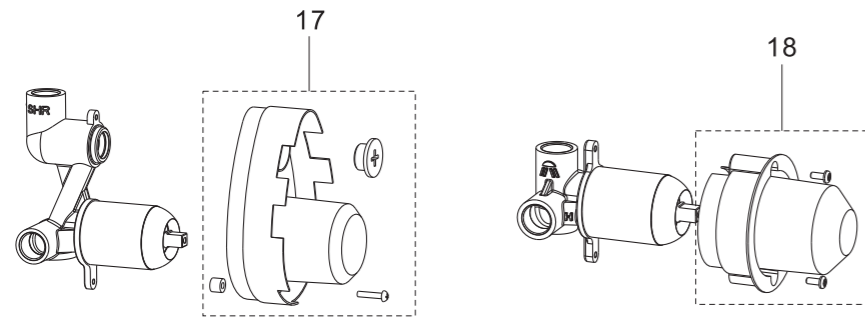


基本尺寸

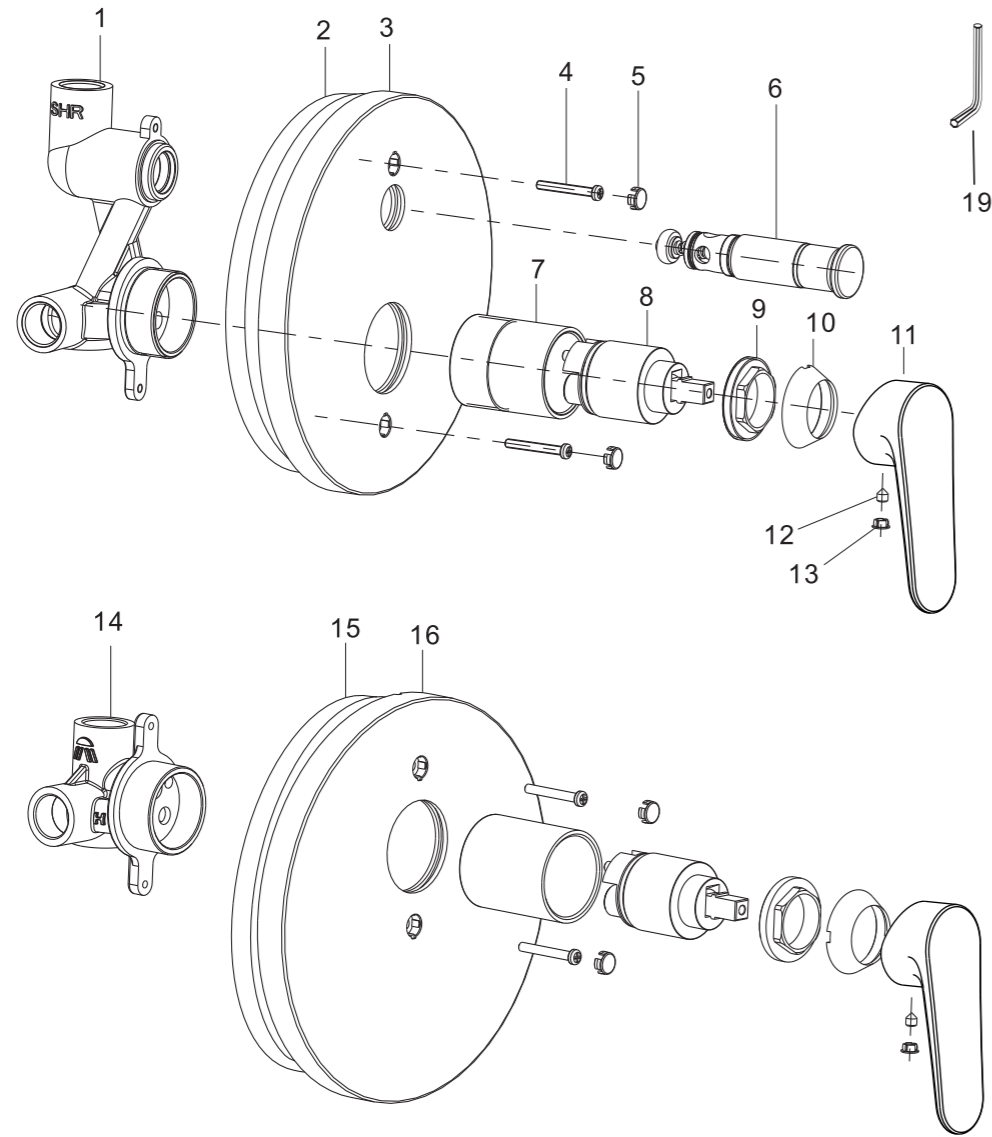
单位：mm(毫米)



零件明细

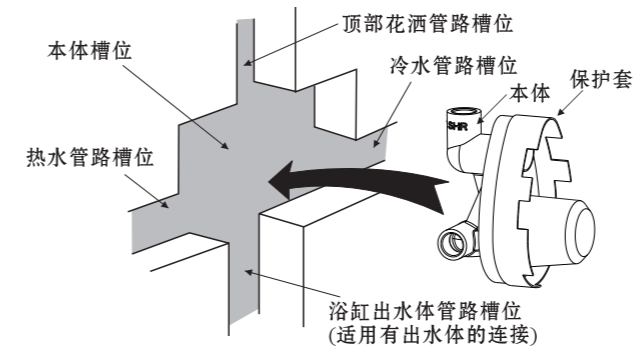


零配件明细表			
序号	零件名称	数量	
		①	②
1	本体	1	0
2	密封圈	1	0
3	大孔罩	1	0
4	螺丝	2	2
5	装饰盖	2	2
6	切换阀	1	0
7	套管	1	1
8	阀芯	1	1
9	螺母	1	1
10	顶盖	1	1
11	把手	1	1
12	螺丝	1	1
13	孔塞	1	1
14	本体	0	1
15	密封圈	0	1
16	大孔罩	0	1
17	灰浆保护套	1	0
18	灰浆保护套	0	1
19	内六角扳手	1	1

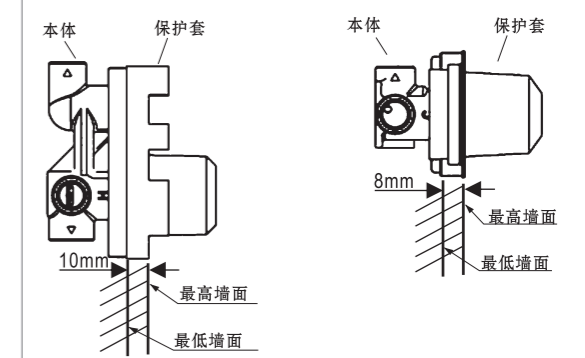


安装部分

1 安装本体

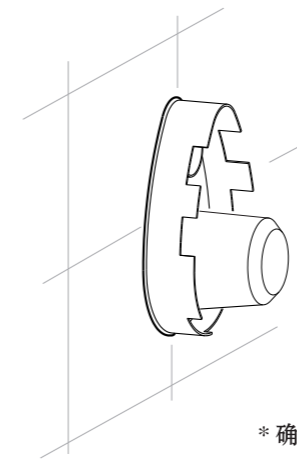


*参考尺寸图，开凿本体和各连接管路的坑槽；
*连接供水管路前，请先冲洗干净管路。



*安装本体时，完成的墙在最低和最高之间

2 修补墙面



* 确认各连接处无渗漏，修补墙身。

3 安装孔罩和把手

