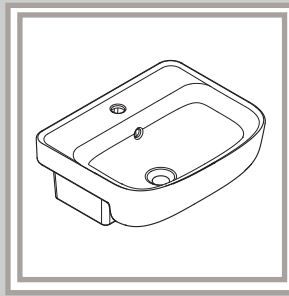
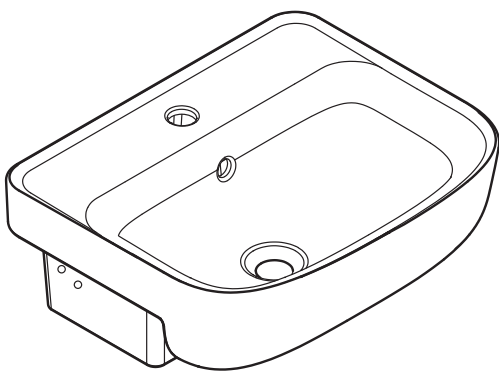
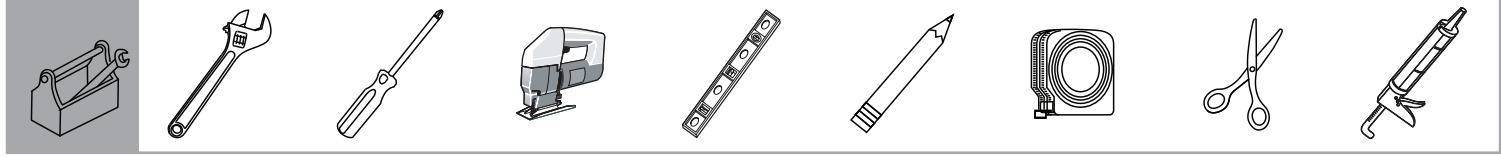
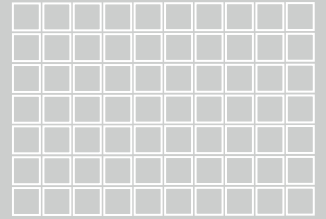


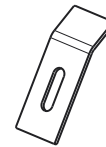
**TF-0533/  
1011031C00**



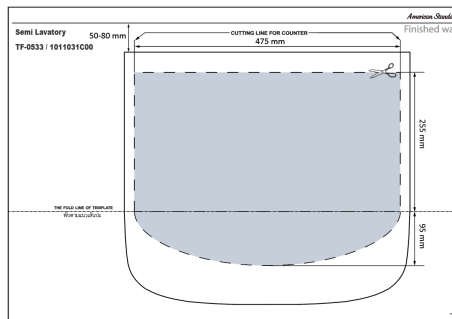
*American Standard*



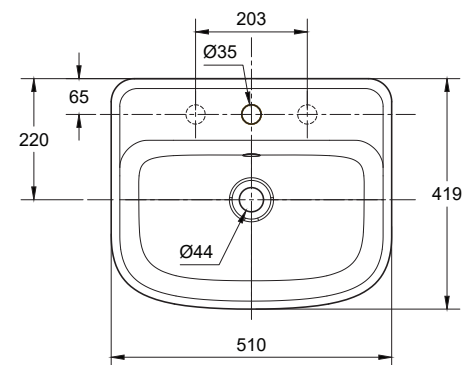
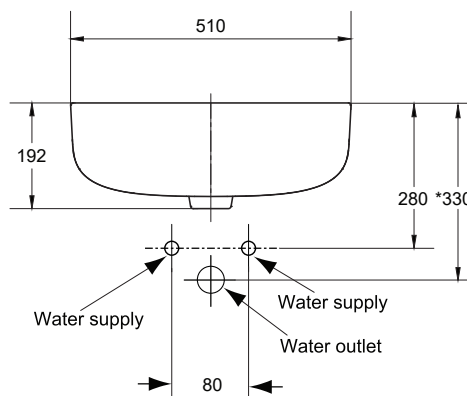
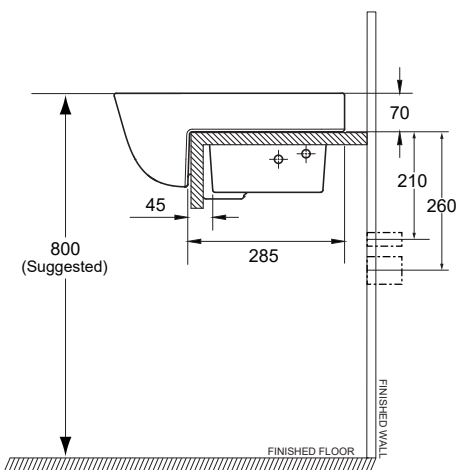
\_\_\_\_\_ x1



\_\_\_\_\_ x2



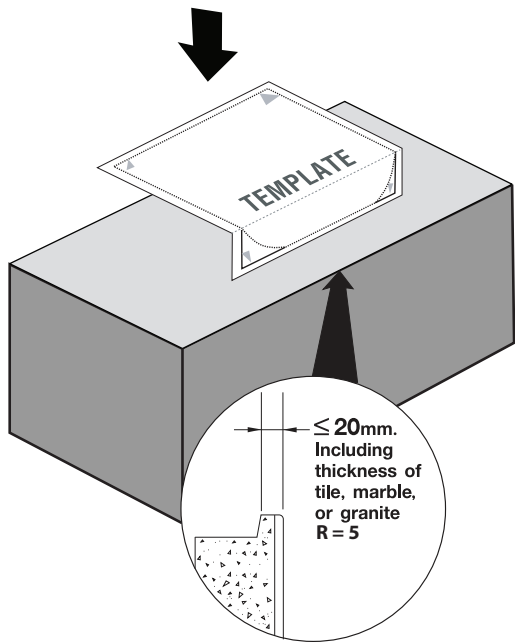
\_\_\_\_\_ x1



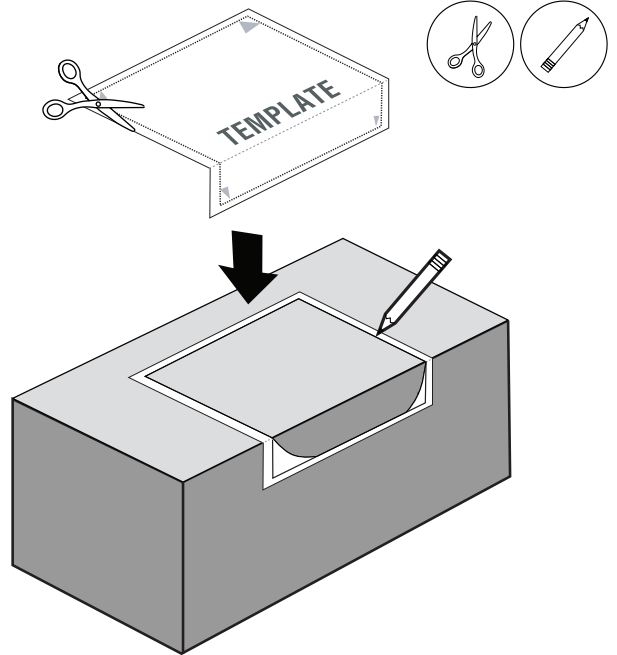
\*Trap set FF1-CN521X0018599P



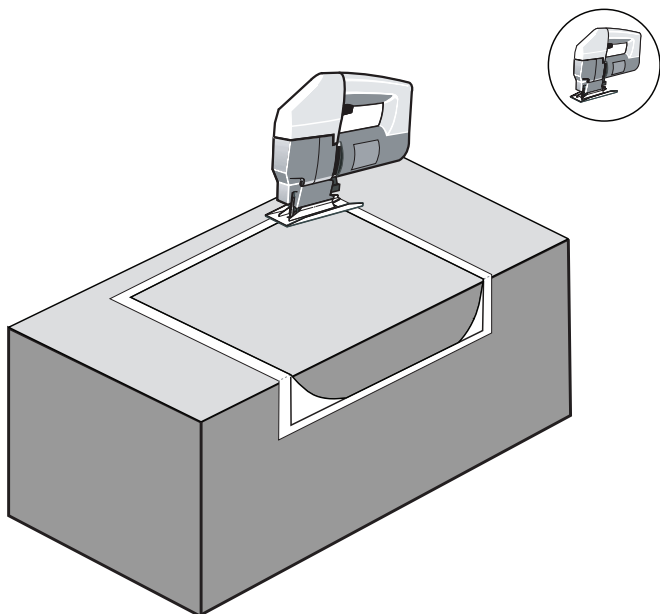
1



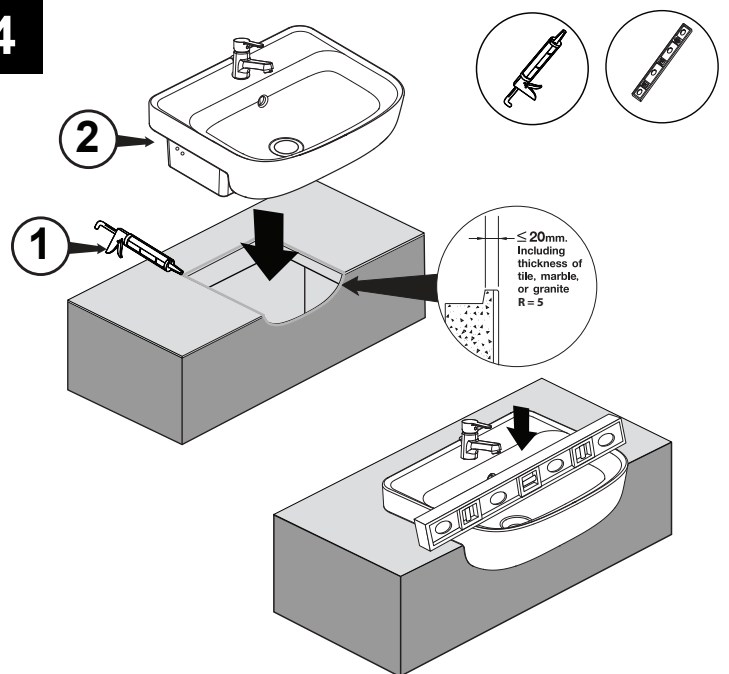
2



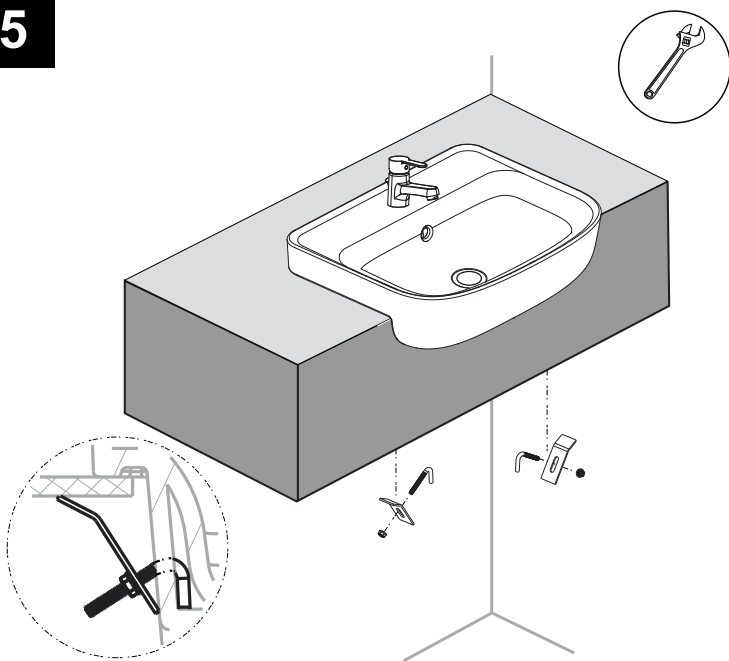
3



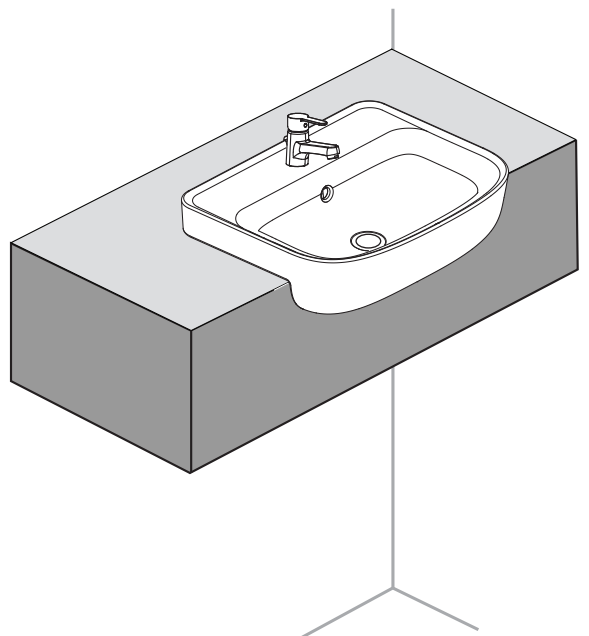
4



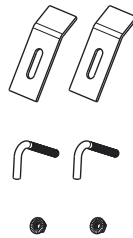
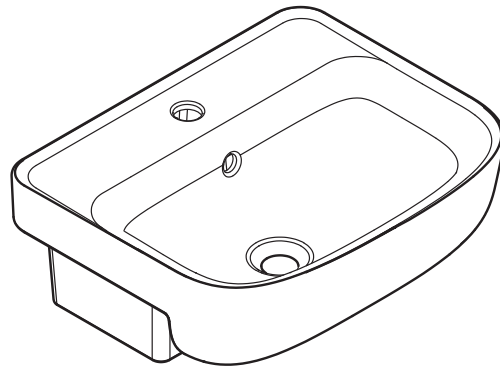
5



6



TF-0533/  
1011031C00



1015939990

### SAFETY PRECAUTIONS

- Read the instructions carefully before beginning.
- If below cautions and notes are not complied, serious safety accident may happen. Therefore, please follow strictly.
- After finishing installation, check out whether the product runs properly or not.
- If possible, customer should retain this instruction as reference in the future.

#### ATTENTION



- \* Before installation, please check the product again whether there are cracks or breaks during delivery.
- \* Be sure to test operation and check whether there are any cracks or breaks after installation.
- \* Any product cracks may cause bodily injury, product damage or the leakage of dirt on floor.
- \* Ensure that water pipes are flushed and cleaned before installing.



- Do not overtighten bolts.
- Ceramic products will easily crack which may cause bodily injury to installing person or users.
- Do not pour hot water over the ceramic basin. Otherwise, it could be broken.

### CARE AND MAINTENANCE

Do not use any irritant or corrosive abrasives to clean product surface. A mild detergent, warm water and soft cloth can clean dirt on product surface and its accessories. Rinse thoroughly after cleaning and polishing with a soft dry cloth to recover product's original luster.

#### Notice:

**Do not use any cleanser containing chlorine (calcium hypochlorite), which will seriously damage accessories. LIXIL VIETNAM Corporation shall not be responsible or liable for such damage.**

### PRODUCT WARRANTY

If inspection of this product, within the warranty time after purchasing, confirms that its defective of a similar model under normal use in material or workmanship. We will repair or, at its option exchange the product.

The warranty does not cover the following:

1. None any documentary evidences to show the period of warranty such as receipt, warranty card,...
2. Consequential or incidental damages.
3. Defects or damages arising from shipping, installation, alternation, accidents, misuse or lack of proper maintenance.
4. Postage or shipping costs incurred in returning products for repair or replacement under this warranty and any labor or other costs of removal or installation of products under this warranty.
5. Discontinuous products.

Warranty details please confirm with distributors in each country!

**LIXIL VIETNAM CORPORATION**  
Address: Yen Binh, Duong Xa, Gia Lam, Ha Noi, Vietnam  
Website: [www.americanstandard.com.vn](http://www.americanstandard.com.vn)

## CẢNH BÁO AN TOÀN

- Hãy đọc kĩ hướng dẫn trước khi lắp đặt.
- Các chú ý được trình bày dưới đây tùy trường hợp mà có thể gây ra sự cố nghiêm trọng. Các vấn đề nêu ra đều có nội dung liên quan đến an toàn nên nhất thiết phải tuân thủ.
- Sau khi hoàn tất việc lắp đặt, xác nhận xem thiết bị có hoạt động bình thường không.
- Yêu cầu quý khách hàng lưu giữ bản hướng dẫn lắp đặt và sử dụng để tham khảo trong suốt quá trình sử dụng.

### CHÚ Ý/ ATTENTION



- \* Trước khi lắp đặt phải kiểm tra xem có bị vỡ, nứt trong quá trình vận chuyển không?
- \* Sau khi lắp đặt xác nhận xem có bị nứt, vỡ do lắp đặt không?
- \* Chỗ nứt vỡ có thể gây thương tật, rò nước, hỏng hóc, bắn sán nhà.
- \* Hãy chắc chắn rằng đường ống nước được xả và làm sạch trước khi lắp đặt.



- Không siết quá chặt các ren vận.
- \* Sứ là đồ dễ vỡ, nứt sẽ gây nguy hiểm cho người lắp đặt hoặc sử dụng.
- \* Không đổ nước nóng vào chậu nếu không có thể gây vỡ sứ.

## VỆ SINH VÀ BẢO DƯỠNG

**KHÔNG** dùng dụng cụ vệ sinh sần sùi hoặc hóa chất chà, vệ sinh bề mặt sứ. Dùng chất tẩy trung tính, và một miếng vải mềm để lau sạch bề mặt men. Dùng nước sạch sau khi vệ sinh xong và dùng vải mềm lau chùi sạch sẽ để bảo vệ tính chất ban đầu của vật liệu.

**Chú ý:** Công ty sẽ không chịu trách nhiệm bảo hành đối với việc sử dụng hóa chất có chứa thành phần Clo (Calcium hypochlorite-Ca(ClO)<sub>2</sub>).

## BẢO HÀNH SẢN PHẨM

Nếu kiểm tra sản phẩm này, trong thời gian bảo hành sau khi mua, công ty xác nhận rằng theo điều kiện sử dụng bình thường của vật liệu hay do lắp đặt. Chúng tôi sẽ sửa chữa, hoặc thay thế sản phẩm khác cùng loại.

Công ty không chịu trách nhiệm bảo hành đối với các trường hợp sau:

1. Không chứng minh được sản phẩm còn trong thời gian bảo hành như là hóa đơn, thẻ bảo hành,...
2. Sản phẩm bị hư hỏng do bất cẩn hoặc bị phá hủy do tai nạn.
3. Những hư hỏng hoặc phá hủy gây ra do vận chuyển, lắp đặt, biến dạng, tai nạn, sai sót, hoặc thiếu sự bảo trì định kì.
4. Cước phí hoặc phí vận chuyển phát sinh với những sản phẩm trả về để sửa chữa hoặc thay thế ngoài những quy định bảo hành trên.
5. Sản phẩm không còn nguyên vẹn.

THỜI GIAN BẢO HÀNH: (Được tính từ ngày khách hàng mua hàng hoặc xác nhận qua phiếu bảo hành hoặc hóa đơn bán hàng)

SẢN PHẨM: Sứ / Thời gian: 10 năm

SẢN PHẨM: Phụ kiện sứ / Thời gian: 02 năm

**CÔNG TY TNHH LIXIL VIỆT NAM**

Địa chỉ: Yên Bình, Dương Xá, Gia Lâm, Hà Nội, Việt Nam

Dịch vụ khách hàng: 1900 545460 (miễn phí) Website: [www.americanstandard.com.vn](http://www.americanstandard.com.vn)

## PERAWATAN DAN PERBAIKAN

Jangan gunakan media dengan permukaan kasar atau bahan korosif untuk membersihkan permukaan produk. deterjen ringan, air hangat, dan kain halus dapat digunakan untuk membersihkan kotoran pada produk dan aksesoris produk. Bilas sampai bersih setelah membersihkan dan menggosok dengan kain halus untuk mengembalikan kilau produk.

### catatan:

**Jangan gunakan pembersih apapun yang mengandung chlorine (calcium hypochlorite), yang akan menyebabkan kerusakan serius pada aksesoris produk. LIXIL INDONESIA tidak akan bertanggung jawab atas kerusakan tersebut.**

## GARANSI PRODUK

Jika dari hasil pemeriksaan, produk ini masih dalam masa garansi setelah pembelian, dan dipastikan bahwa kerusakan diakibatkan oleh penggunaan secara normal atau karena proses pengerjaan. kami akan memperbaiki atau mengganti dengan produk lain yang sejenis.

Garansi tidak berlaku bila:

1. Tidak ada bukti dokumen tertulis untuk menunjukkan masa garansi seperti resi, atau penerimaan kartu garansi.
2. Kerusakan yang diakibatkan oleh insiden.
3. Cacat atau kerusakan yang timbul dari pengiriman, instalasi, pergantian, kecelakaan, penyalahgunaan atau kurangnya perawatan yang tepat.
4. Ongkos kirim atau biaya pengiriman yang dikeluarkan dalam proses pengembalian produk untuk perbaikan atau penggantian, dan tenaga kerja atau biaya lain dari pemindahan atau pemasangan produk dalam garansi ini.
5. Produk yang sudah tidak diproduksi kembali.

Untuk detail garansi, harap konfirmasi dengan distributor di setiap negara!



**PT. AMERICAN STANDARD INDONESIA**

Jl. Raya Narogong KM 52

Desa Limusnunggal, Cileungsi - Bogor 16820

Phone : (62-21)8230804 (hunting), Fax : (62-21) 8232284 / 8230805

[www.lixil.co.id/americanstandard](http://www.lixil.co.id/americanstandard) e-mail - [Customercare-Indonesia@lixil.com](mailto:Customercare-Indonesia@lixil.com)

Customer care : 0-800-1-267823 (Toll Free)

# คำเตือนเพื่อความปลอดภัย

- โปรดอ่านคู่มือและคำแนะนำก่อนลงมือติดตั้ง
- การผ่าฝืนหรือไม่ปฏิบัติตามคำแนะนำดังต่อไปนี้ อาจทำให้เกิดความเสียหายได้
- หลังการติดตั้ง ควรตรวจสอบการใช้งานทันที ควรเก็บคู่มือนี้ไว้ เพื่อเป็นข้อมูลอ้างอิงเมื่อจำเป็น

## คำเตือน



- \* ก่อนการติดตั้ง ควรตรวจสอบผลิตภัณฑ์ว่ามีรอยแตก หรือเกิดการชำรุดใด ๆ ระหว่างการขนส่งหรือไม่
- \* หลังการติดตั้ง ควรตรวจสอบผลิตภัณฑ์อีกครั้งว่ามีรอยแตกชำรุดหรือไม่ รวมถึงตรวจสอบการใช้งานว่าเป็นไปตามปกติ
- \* รอยร้าว หรือรอยแตกชำรุดอาจทำให้เกิดความเสียหาย การบาดเจ็บ หรือการรั่วซึมบริเวณพื้นจากการใช้งานได้



- ห้ามขันนอตแน่นเกินไป เพราะอาจทำให้เซรามิกแตกหัก และอาจเกิดอันตรายต่อผู้ใช้งาน

## LIXIL (THAILAND) PUBLIC COMPANY LIMITED WARRANTY

### เงื่อนไขการรับประกันคุณภาพสินค้า

1. พนักงานจะขอดูใบเสร็จ, ใบรับประกัน, หลักฐานอื่นที่จัดให้พนักงานตรวจสอบโดยนับวันซื้อขาย เป็นสำคัญ ทางบริษัทฯ ไม่สามารถประกันสินค้าได้ หากไม่มีเอกสารดังกล่าวมาแสดงให้ดู
2. การรับประกันสินค้าตามสภาพการใช้งานตามปกติ หากมีตำหนิ, ชำรุด, ใช้งานไม่ได้ ในระยะประกัน บริษัทฯ จะซ่อมแซม หรือเห็นสมควรเปลี่ยนเฉพาะตัวสินค้านั้นๆ หรือเทียบเท่าโดย ไม่คิดมูลค่าของตัวสินค้า โดยจะต้องทำการพิสูจน์ปัญหาดังกล่าวก่อน ทั้งนี้ความรับผิดชอบของบริษัทฯ เฉพาะตัวสินค้านั้นๆ โดยความรับผิดชอบ ไม่ครอบคลุมถึงการติดตั้ง, การรื้อถอน, ความเสียหายหรือค่าใช้จ่ายใดๆ ที่เกิดขึ้นเนื่องจากตัวสินค้า
3. ไม่รับประกันสินค้ารวมถึงความเสียหายใดๆ ที่เกิดขึ้นเนื่องจากการขนส่ง, การติดตั้งไม่ถูกต้อง, การผูกเรือน เนื่องจากสาเหตุที่มาจากช่างที่ไม่ถูกต้อง
4. กรณีสินค้าไม่อยู่ในการรับประกัน อัตราค่าใช้จ่ายต่างๆ จะต้องทำการแจ้งเพื่อให้ลูกค้านำทราบ ก่อนการดำเนินการใดๆ
5. รุ่นหรือสีที่ไม่ผลิตในปัจจุบัน ไม่อยู่ในเงื่อนไขการรับประกันสินค้าดังกล่าวนี้ ขอสงวนสิทธิ์ ในการเปลี่ยนแปลงโดยไม่แจ้งให้ทราบล่วงหน้า

### LIMITED WARRANTY (Excepting on product discontinuous)

PRODUCT : Ceramic / TIME : Long life

ระยะเวลาการรับประกันสินค้า (ยกเว้นกรณีเงื่อนไขการรับประกันข้อที่5)

ประเภทสินค้า : เฉพาะตัวสุขภัณฑ์ อายุการรับประกันสินค้า : ตลอดอายุการใช้งาน



**LIXIL**  
CUSTOMER CARE  
WE CAN, WE CARE

**BANGKOK** 89 AIA Capital Center (2nd floor), Ratchadaphisek Road, Din Daeng, Bangkok 10400 Tel. 0 2102 2222

**CHIANGMAI** 345/1 Moo 3, Thanon Outer Ring2 (Thanon Somphot Chiang Mai 700 Pi), Tambon San Phranet, Amphoe San Sai, Chiangmai 50210 Tel. 053 126196-7 Fax. 053 126198

**PHUKET** 108/102 Moo 5, Thanon Chalermprakiat, Amphur Mueng, Phuket 83000 Tel. 076 261 636-7 Fax. 076 261 638

**PATTAYA** 240/18-19 Moo 6, Thanon Sukhumvit, Banglamooong, Chonburi 20150 Tel. 038 716710, 038 716820 Fax. 038 716663



<https://www.lixilapps.com/LIXIL/CustomerCare>

**กรุงเทพฯ** 89 อาคารเอไอเอ แคปปิตอล เซ็นเตอร์ (ชั้น 2) ถนนรัชดาภิเษก แขวงดินแดง เขตดินแดง กรุงเทพฯ 10400 โทร. 0 2102 2222

**เชียงใหม่** 345/1 หมู่ 3 ถนนวงแหวนรอบ2 อ.สันทรายเขต อ.สันทราย จ.เชียงใหม่ 50210 โทร. 053 126196-7 โทรสาร 053 126198

**ภูเก็ต** 108/102 หมู่ 5 ถนนเฉลิมพระเกียรติ ร.9 ต.รัษฎา อ.เมือง จ.ภูเก็ต 83000 โทร. 076 261 636-7 โทรสาร 076 261 638

**พัทลุง** 240/18-19 หมู่ 6 ต.สุขุมวิท ต.ปากซอ อ.บางละมุง จ.ชลบุรี 20150 โทร. 038 716710, 038 716820 โทรสาร 038 716663