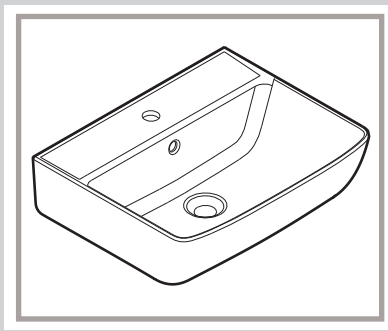
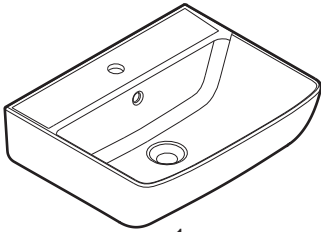
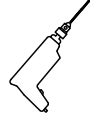
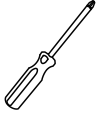


L-312VFC/L-312VEC
 AL-312VFC/AL-312VEC
 CL0312F1



INAX

ISO 9001:2015
 ISO 14001:2015



1x



2x



2x



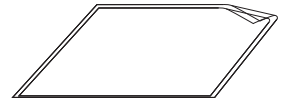
2x



2x



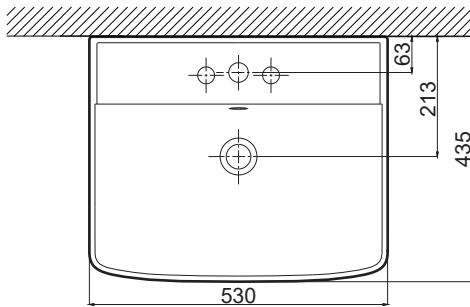
2x



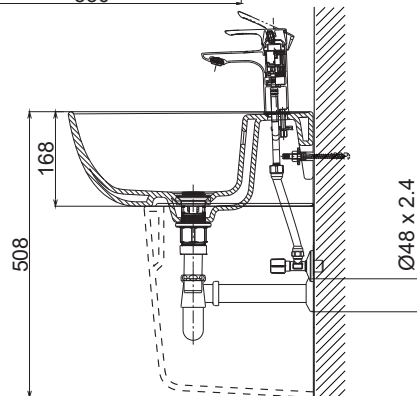
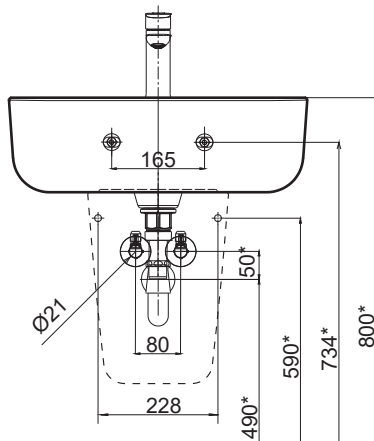
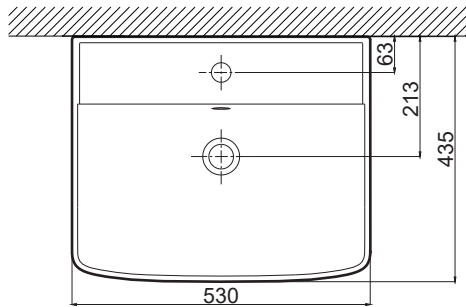
1x

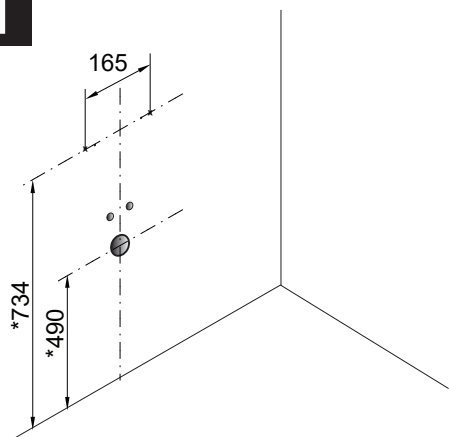
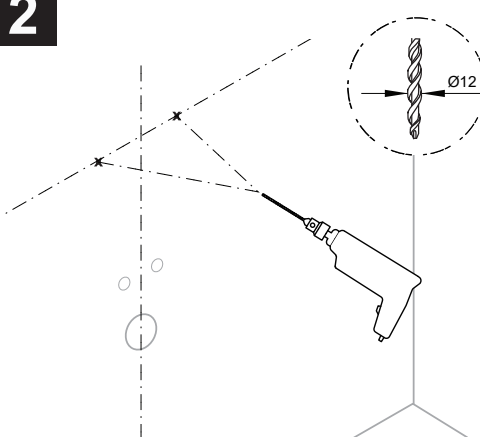
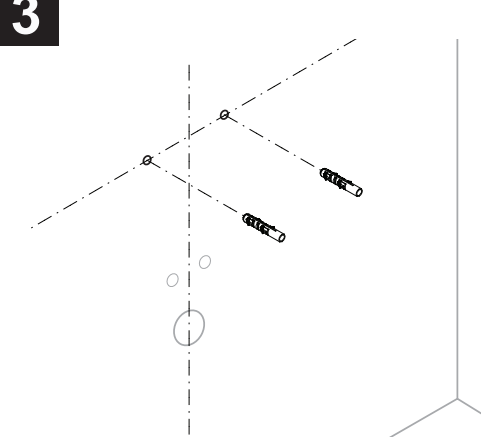
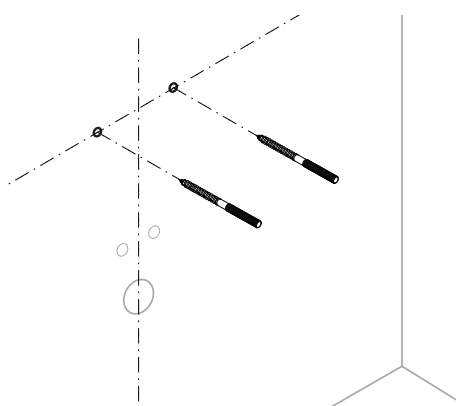
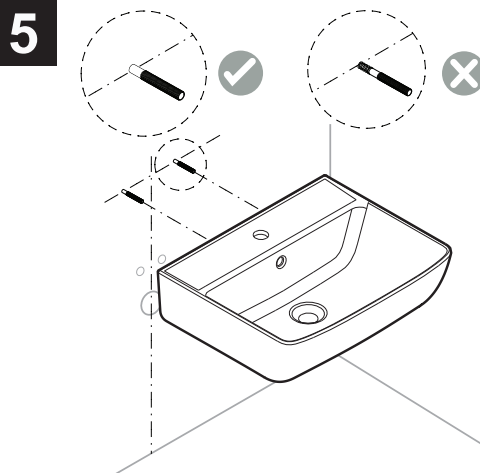
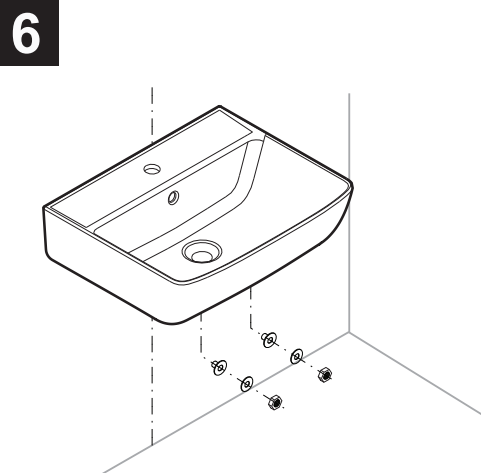
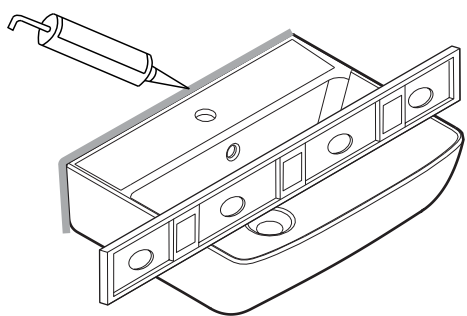


L-312VEC/AL-312VEC (3 holes)



L-312VFC/AL-312VFC/CL0312F1 (1 hole)

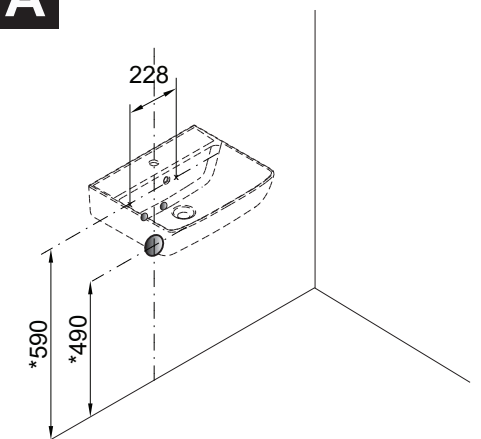
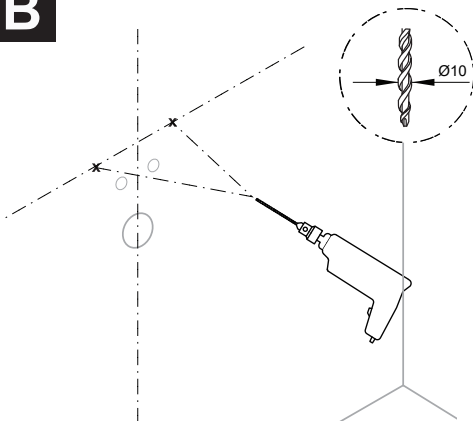
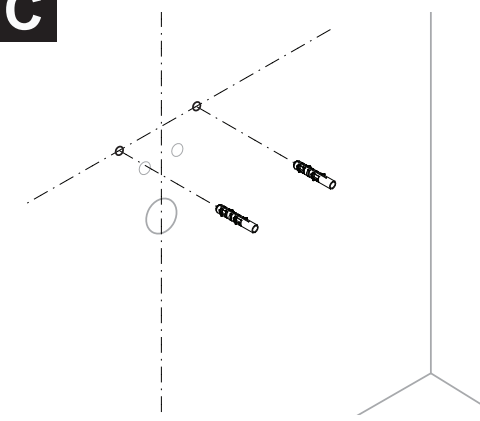
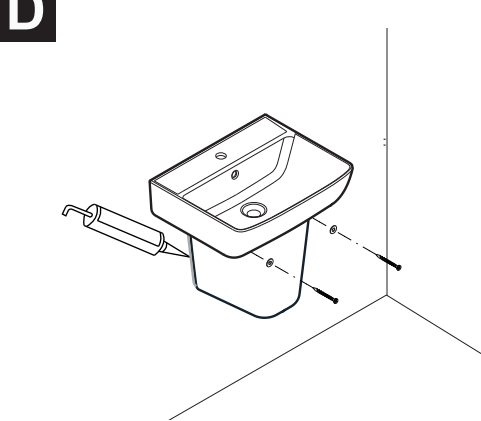


**1****2****3****4****5****6****7**

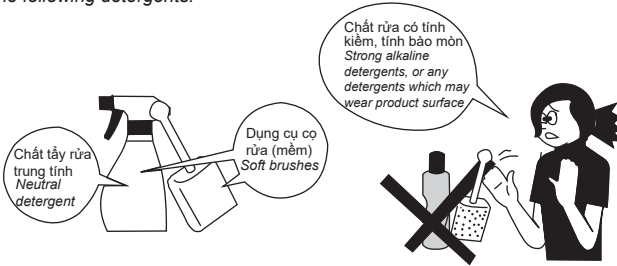
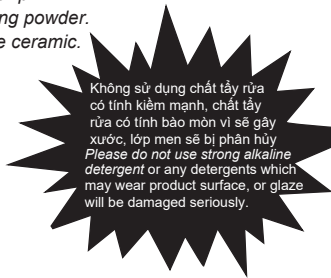
*Lưu ý: Trong trường hợp lắp đặt với chân chậu L-298VC (cần mua thêm), vui lòng tham khảo các bước lắp đặt từ A đến D.

*Note: If you match pedestal L-298VC (needs to be purchase additionally), please refer to installation procedures from A to D.

*注意: 如您搭配立柱L-298VC (需客户自行采购) 使用, 请参考步骤A-D安装立柱。

A**B****C****D**

- Cọ rửa định kỳ sản phẩm với chất tẩy rửa trung tính, các loại chổi cọ rửa mềm không làm xước bề mặt sản phẩm.
- * Để phát huy hiệu quả lâu dài của Aquaceramic, yêu cầu quý khách hàng **KHÔNG SỬ DỤNG** các chất tẩy rửa sau:
 - Chất tẩy rửa có tính kiềm mạnh PH>11.
 - Chất rửa có bột mài.
 - Chổi cọ rửa có gắn vật liệu có tính mài mòn.
- Use neutral detergent and soft brushes to clean the product periodically, and do no scratch the product surface.
- * In order to remain long-lasting effect of Aquaceramic, please **DO NOT** use the following detergents:
 - Strong alkaline detergent with pH≥11.
 - Detergent containing polishing powder.
 - Brushes which may wear the ceramic.



⚠ CẢNH BÁO AN TOÀN/ SAFETY PRECAUTIONS

- Hãy đọc kĩ hướng dẫn trước khi lắp đặt.
- Các chú ý được trình bày dưới đây tùy trường hợp mà có thể gây ra sự cố nghiêm trọng. Các vấn đề nêu ra đều có nội dung liên quan đến an toàn nên nhất thiết phải tuân thủ.
- Sau khi hoàn tất việc lắp đặt, xác nhận xem thiết bị có hoạt động bình thường không.
- Yêu cầu quý khách hàng lưu giữ bản hướng dẫn lắp đặt và sử dụng để tham khảo trong suốt quá trình sử dụng.
- Read the instructions carefully before beginning.
- If below cautions and notes are not complied, serious safety accident may happen. Therefore, please follow strictly.
- After finishing installation, check out whether the product runs properly or not.
- If possible, customer should to retain this instruction as reference in the future.

⚠ CHÚ Ý/ ATTENTION

- * Trước khi lắp đặt phải kiểm tra xem có bị vỡ, nứt trong quá trình vận chuyển không?
 - * Sau khi lắp đặt xác nhận xem có bị nứt, vỡ do lắp đặt không?
 - * Chỗ nứt vỡ có thể gây thương tật, rò nước, hỏng hóc, bẩn sàn nhà.
 - * Before installation, please check the product again whether there are cracks or breaks during delivery.
 - * Be sure to test operation and check whether there are any cracks or breaks after installation.
 - * Any product cracks may cause bodily injury, product damage or the leakage of dirt on the floor.
- Không siết quá chặt các ren vận.
Sử là đồ dễ vỡ, nứt sẽ gây nguy hiểm cho người lắp đặt hoặc sử dụng.
Do not overtighten bolts.
Ceramic products will easily crack, which may cause bodily injury to installing person or users.

VỆ SINH VÀ BẢO DƯỠNG/ CARE AND MAINTENANCE

Không dùng dụng cụ vệ sinh sần sùi hoặc hóa chất chà, vệ sinh bề mặt sứ. Dùng chất tẩy nhẹ, nước nóng, và một miếng vải mềm để lau sạch bề mặt men. Dùng nước sạch sau khi vệ sinh xong và dùng vải mềm lau chùi sạch sẽ để bảo vệ tính chất ban đầu của vật liệu.

Chú ý:
Công ty sẽ không chịu trách nhiệm bảo hành đối với việc sử dụng hóa chất có chứa thành phần Clo (Calcium hypochlorite-CaCl2).

Do not use any irritant or corrosive abrasives to clean product surface. A mild detergent, warm water and soft cloth can clean dirt on product surface and its accessories. Rinse thoroughly after cleaning and polish with a soft dry cloth to recover product's original luster.

Notice:
Do not use any cleanser containing chlorine (calcium hypochlorite) in the tank, which will seriously damage accessories. LIXIL VIETNAM Corporation shall not be responsible or liable for such damage.

BẢO HÀNH SẢN PHẨM/ PRODUCT WARRANTY

Nếu kiểm tra sản phẩm này, trong thời gian bảo hành sau khi mua, công ty xác nhận rằng theo điều kiện sử dụng bình thường của vật liệu hay do lắp đặt.

Chúng tôi sẽ sửa chữa, hoặc thay thế sản phẩm khác cùng loại.

Công ty không chịu trách nhiệm bảo hành đối với các trường hợp sau:

1. Không chứng minh được sản phẩm còn trong thời gian bảo hành như là hóa đơn, thẻ bảo hành,...
2. Sản phẩm bị hư hỏng do bất cẩn hoặc bị phá hủy do tai nạn.
3. Những hư hỏng hoặc phá hủy gây ra do vận chuyển, lắp đặt, biến dạng, tai nạn, sai sót, hoặc thiếu sự bảo trì định kỳ.
4. Cước phí hoặc phí vận chuyển phát sinh với những sản phẩm trả về để sửa chữa hoặc thay thế ngoài những quy định bảo hành trên.
5. Sản phẩm không còn nguyên vẹn.

THỜI GIAN BẢO HÀNH:

(Được tính từ ngày khách hàng mua hàng hoặc xác nhận qua phiếu bảo hành hoặc hóa đơn bán hàng)

SẢN PHẨM: Sứ / Thời gian: 10 năm

SẢN PHẨM: Phụ kiện sứ / Thời gian: 02 năm

If inspection of this product, within the warranty time after purchasing, confirms that its defective of a similar model under normal use in material or workmanship. We will repair or, at its option exchange the product.

The warranty does not cover the following:

1. None any documentary evidences to show the period of warranty such as receipt, warranty card,.
2. Consequential or incidental damages.
3. Defects or damages arising from shipping, installation, alternation, accidents, misuse or lack of proper maintenance.
4. Postage or shipping costs incurred in returning products for repair or replacement under this warranty and any labor or other costs of removal or installation of products under this warranty.
5. Discontinuous products.

CÔNG TY TNHH LIXIL VIỆT NAM

Địa chỉ: Yên Bình, Dương Xá, Gia Lâm, Hà Nội, Việt Nam

Dịch vụ khách hàng: 1800 6633 (miễn phí)

Website: www.inax.com.vn

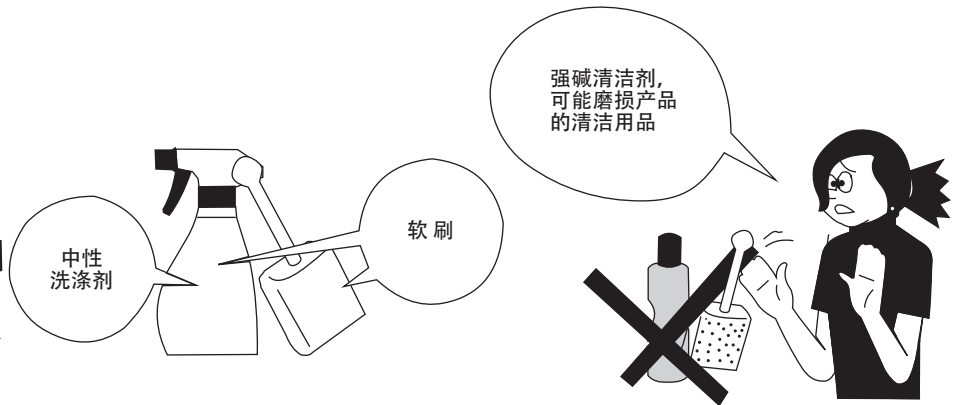
LIXIL VIETNAM CORPORATION

Address: Yen Binh, Duong Xa, Gia Lam, Ha Noi, Vietnam

Website: www.inax.com.vn

水瓷超净产品使用指导

- 使用中性洗涤剂和软刷定期擦拭产品，不要刮花产品表面。
- 为了保证水瓷超净的持久耐用，请 **不要** 使用以下清洁剂：
 - * 强碱性清洁剂：PH \geq 11。
 - * 含有抛光粉的清洁剂。
 - * 可能会磨损陶瓷的刷子。



⚠ 安全须知

- 安装前请仔细阅读此说明书。
 - 如果不遵守如下注意事项，可能会导致严重安全事故。
- 因此，请严格遵守：
- 安装完成后，请检查产品是否正常运行。
 - 客户应尽可能保留此说明作为以后的参考。

⚠ 注意



- * 安装前，请再次检查在交付期间产品是否有裂缝或损坏。
- * 安装完成后，请确保试用产品，并检查产品是否有任何裂缝或损坏。
- * 产品出现任一裂缝都可能导致人身伤害、产品损坏、污物泄漏弄脏地板。



- 请勿过度拧紧螺栓。
- 陶瓷本体易开裂，可能会对安装人员或用户造成伤害。

维护保养须知

不要使用刺激性或腐蚀性研磨剂清洁产品表面。温和的洗涤剂，温水和软布可以清洁产品表面和配件上的污垢。清洁后彻底冲洗并用柔软的干布擦干，使产品恢复原有的光泽。

注意：

不要在水箱中使用清洁剂，含氯（次氯酸钙）的产品会严重损坏配件。骊住公司对于此类损坏概不负责。中国市场产品质保以“产品质量保证书”为准。



扫一扫，
精彩活动随时享！

售后热线: 400 821 8661
立即订购: www.inax.com.cn