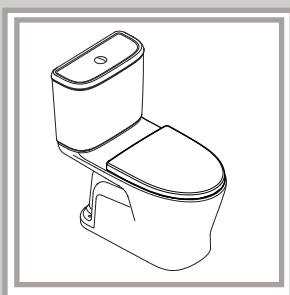


# CLOSE COUPLE TOILET

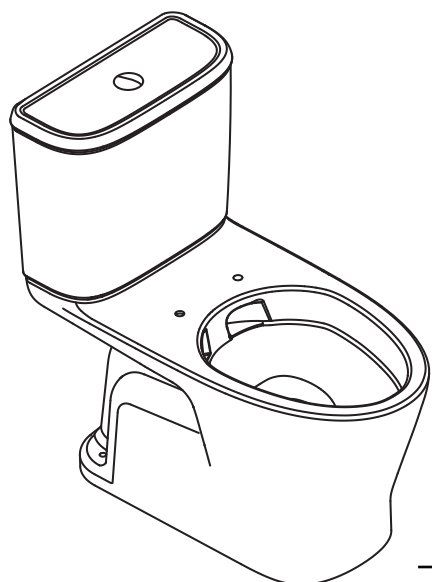
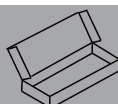
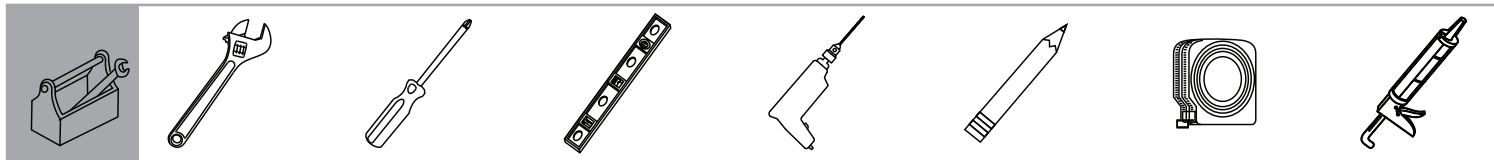
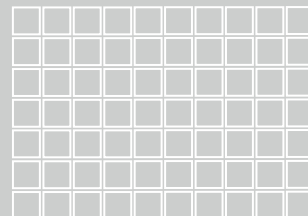
## LOVEN

### Installation Manual

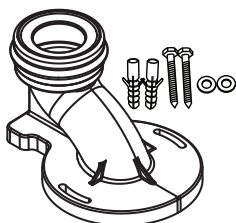
#### TF-2133



American Standard



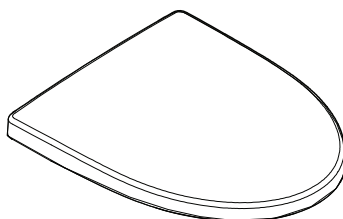
x1



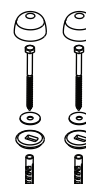
x1



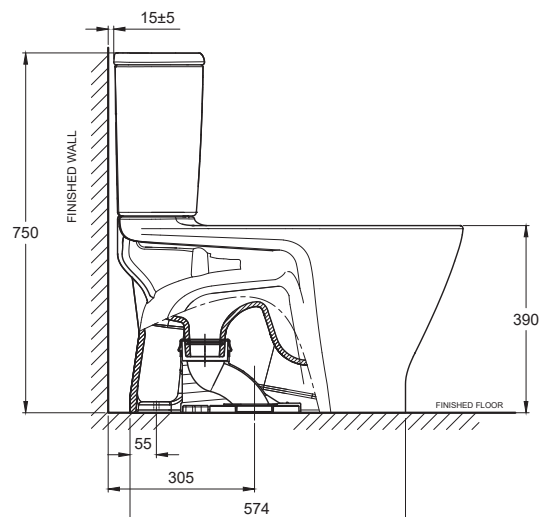
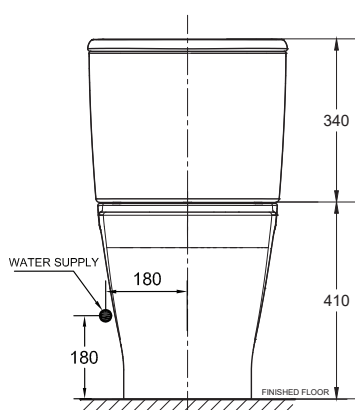
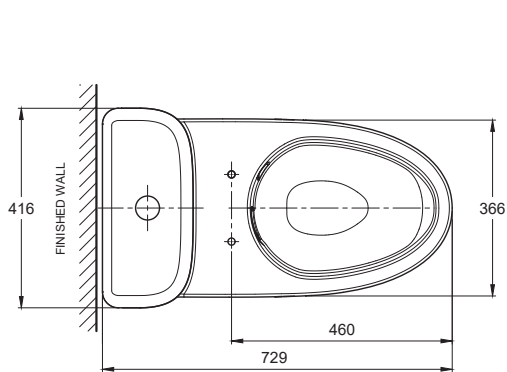
x1



x1

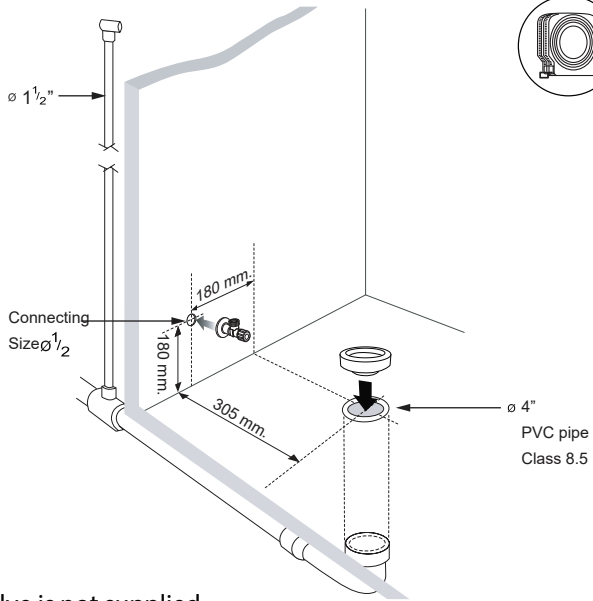


x1



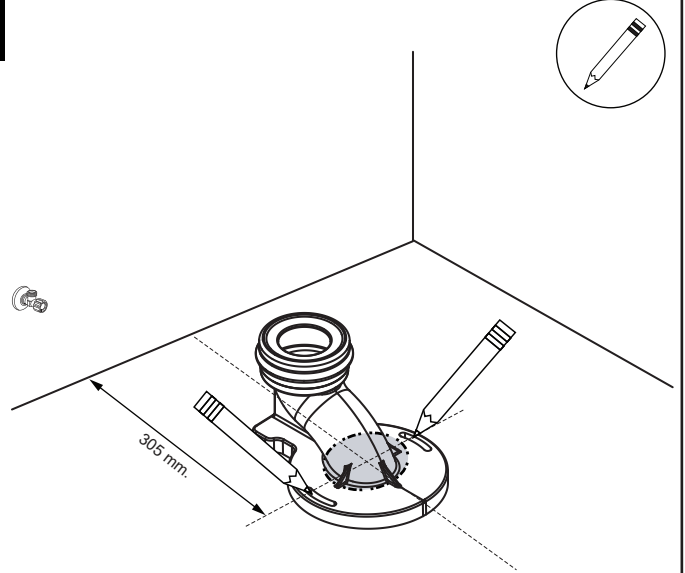


1

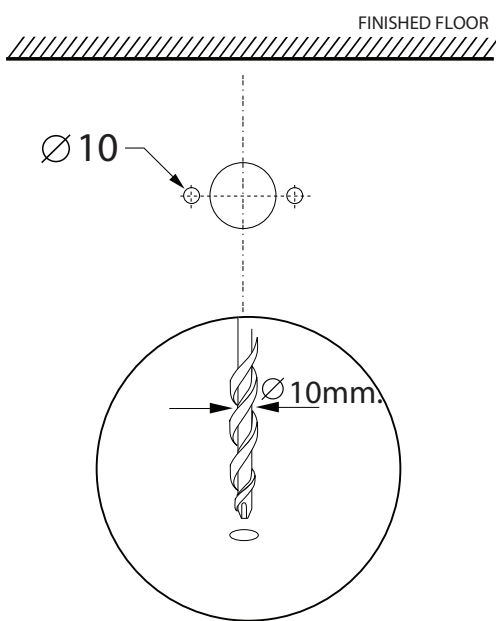


\* Stop valve is not supplied  
 \* Drain out water from pipe before install stop valve

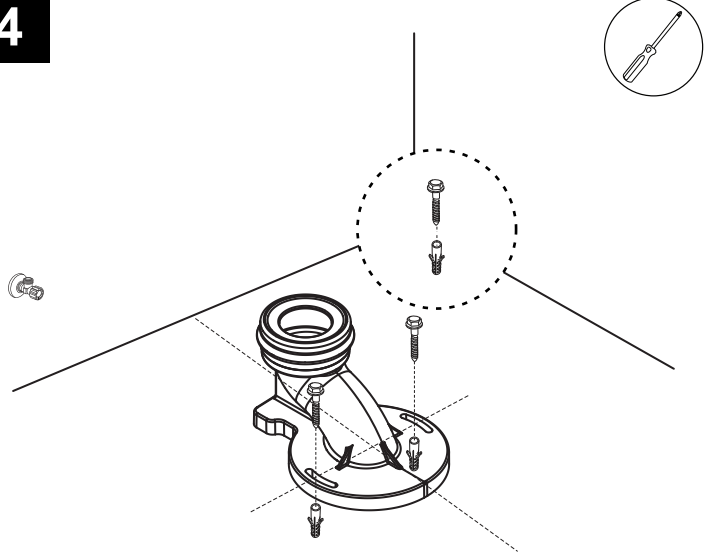
2



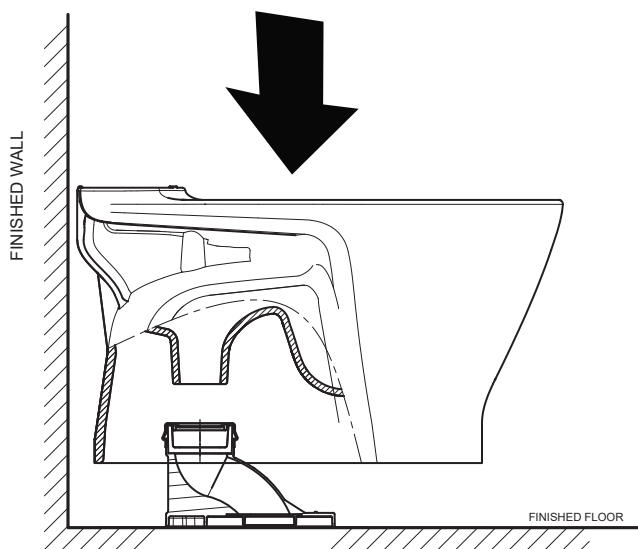
3



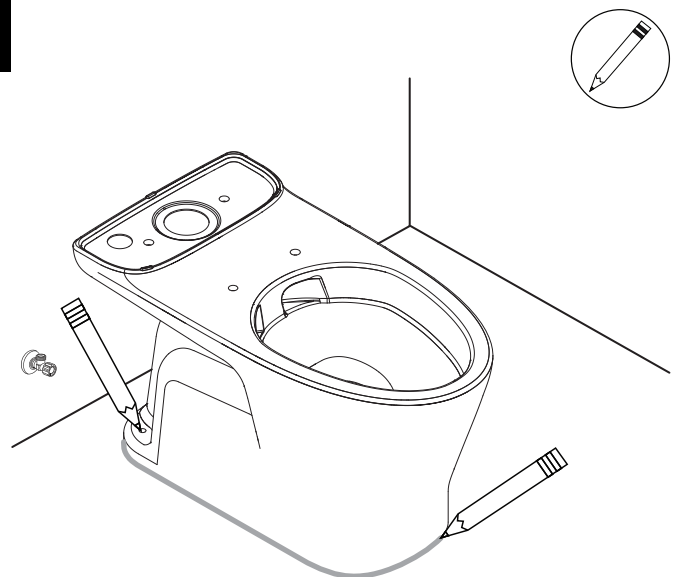
4



5

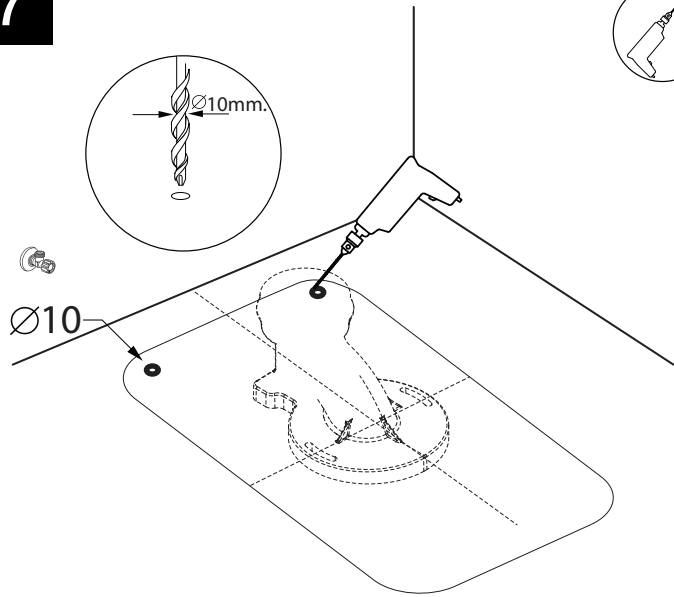


6

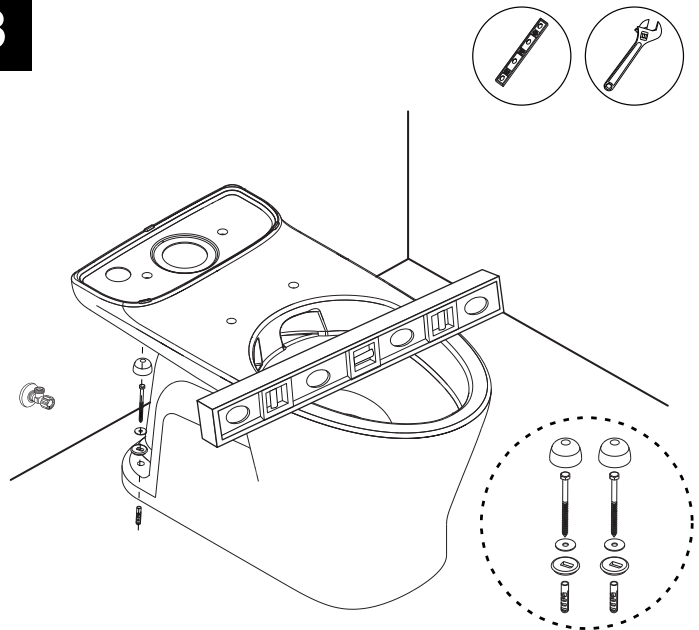




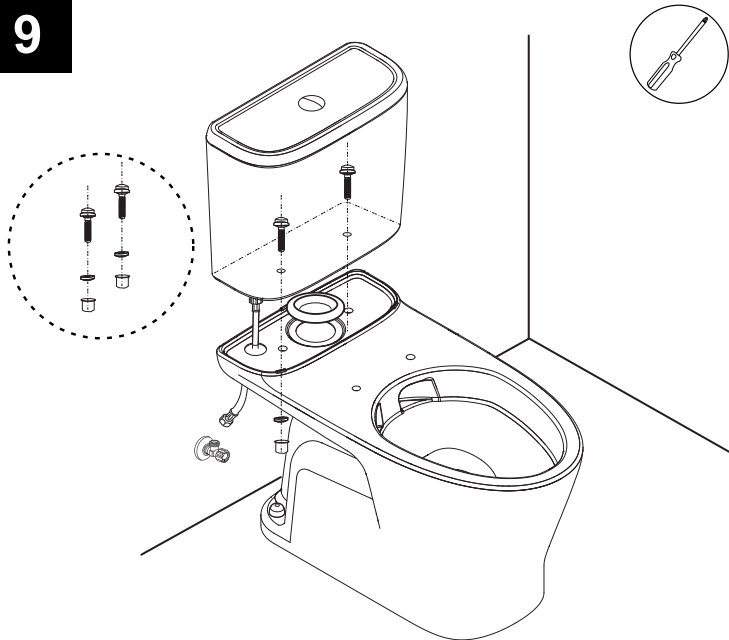
7



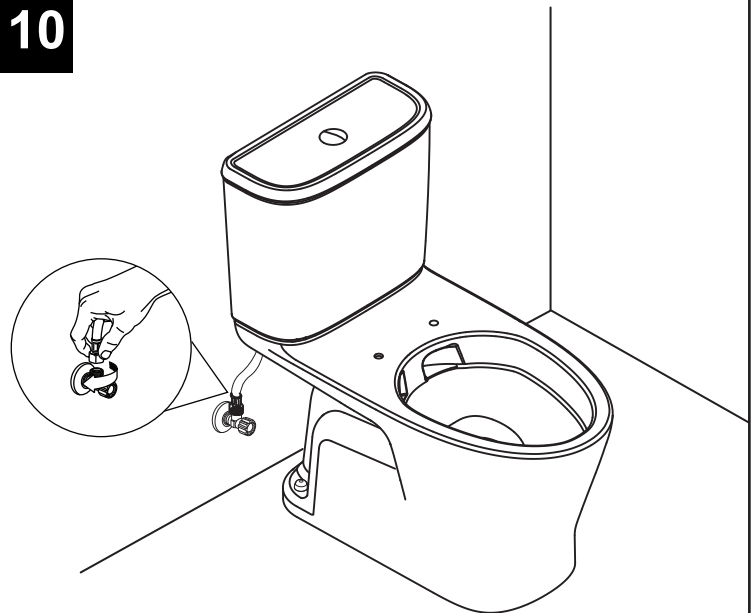
8



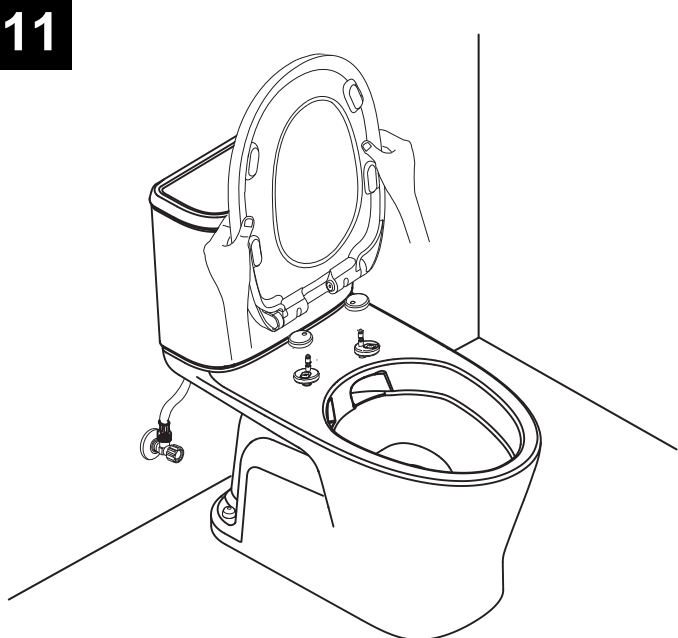
9



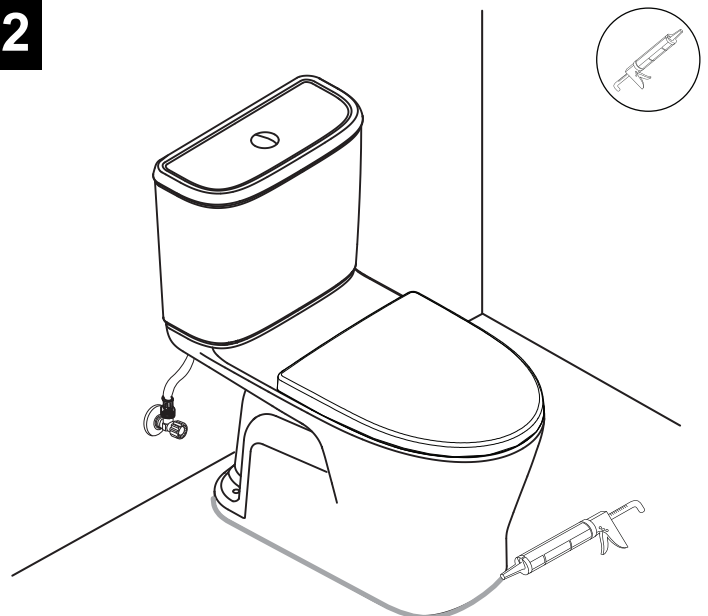
10



11

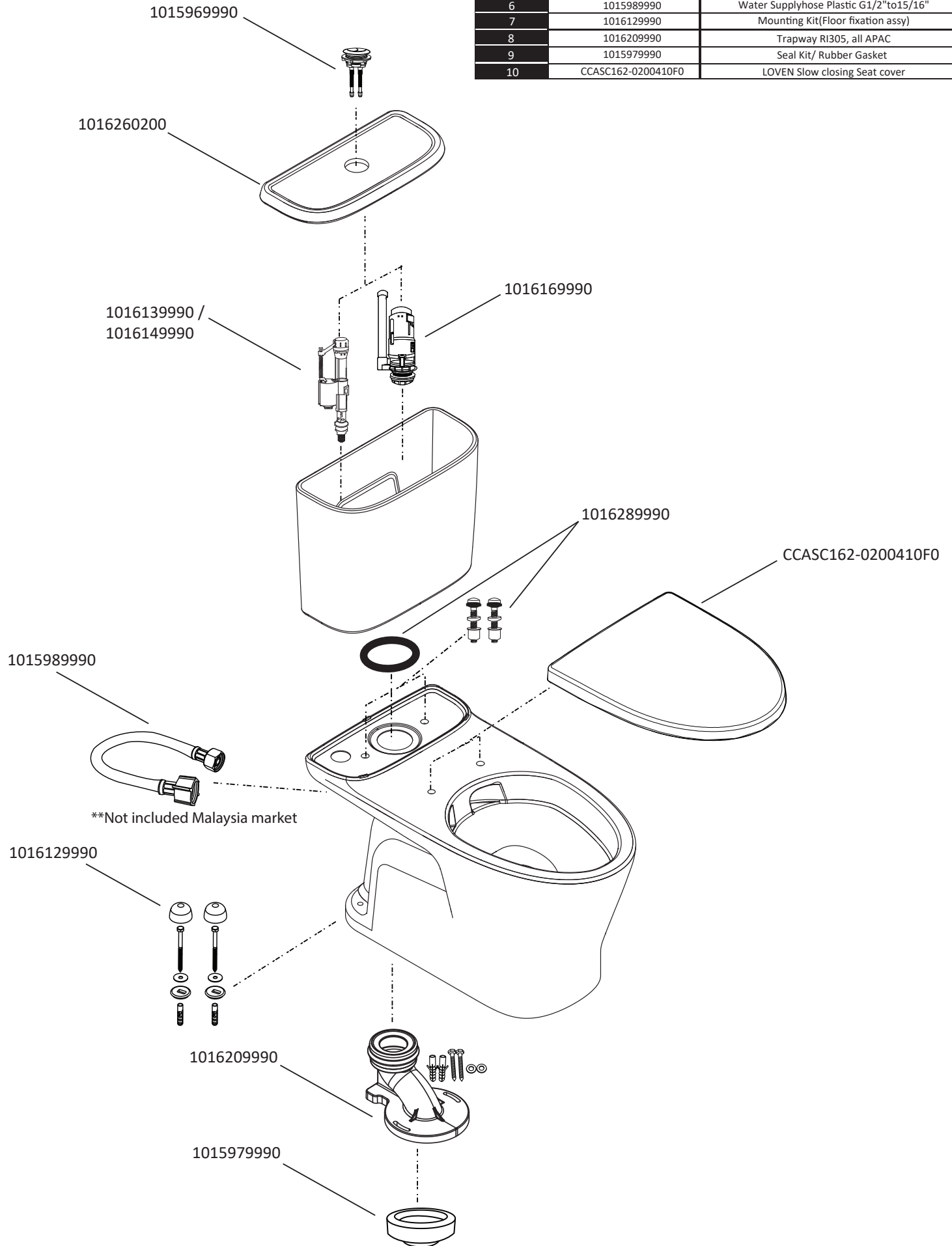


12



\* Silicone not supplied

No.	Materialcode	Eng Description
1	1015969990	Push button
2	1016260200	Tank Lid
3	1016139990	Fill Valve, TH
4	1016149990	Fill Valve
4	1016169990	Flush Valve Set
5	1016289990	Mounting Kit(Tank to Bowl fixation)
6	1015989990	Water Supplyhose Plastic G1/2"to15/16"
7	1016129990	Mounting Kit(Floor fixation assy)
8	1016209990	Trapway R1305, all APAC
9	1015979990	Seal Kit/ Rubber Gasket
10	CCASC162-0200410F0	LOVEN Slow closing Seat cover



## SAFETY PRECAUTIONS

- Read the instructions carefully before beginning.
- If below cautions and notes are not complied, serious safety accident may happen. Therefore, please follow strictly.
- After finishing installation, check out whether the product runs properly or not.
- If possible, customer should retain this instruction as reference in the future.

### ATTENTION



- \* Before installation, please check the product again whether there are cracks or breaks during delivery.
- \* Be sure to test operation and check whether there are any cracks or breaks after installation.
- \* Any product cracks may cause bodily injury, product damage or the leakage of dirt on floor.
- \* Ensure that water pipes are flushed and cleaned before installing.



- Do not overtighten bolts.
- Ceramic products will easily crack which may cause bodily injury to installing person or users.
- Do not pour hot water over the ceramic basin. Otherwise, it could be broken.

## CARE AND MAINTENANCE

Do not use any irritant or corrosive abrasives to clean product surface. A mild detergent, warm water and soft cloth can clean dirt on product surface and its accessories. Rinse thoroughly after cleaning and polishing with a soft dry cloth to recover product's original luster.

### Notice:

**Do not use any cleanser containing chlorine (calcium hypochlorite), which will seriously damage accessories. LIXIL VIETNAM Corporation shall not be responsible or liable for such damage.**

## PRODUCT WARRANTY

If inspection of this product, within the warranty time after purchasing, confirms that its defective of a similar model under normal use in material or workmanship. We will repair or, at its option exchange the product.

The warranty does not cover the following:

1. None any documentary evidences to show the period of warranty such as receipt, warranty card,...
2. Consequential or incidental damages.
3. Defects or damages arising from shipping, installation, alternation, accidents, misuse or lack of proper maintenance.
4. Postage or shipping costs incurred in returning products for repair or replacement under this warranty and any labor or other costs of removal or installation of products under this warranty.
5. Discontinuous products.

Warranty details please confirm with distributors in each country!

### LIXIL VIETNAM CORPORATION

Address: Yen Binh, Duong Xa, Gia Lam, Ha Noi, Vietnam

Website: [www.americanstandard.com.vn](http://www.americanstandard.com.vn)

## CẢNH BÁO AN TOÀN

- Hãy đọc kĩ hướng dẫn trước khi lắp đặt.
- Các chú ý được trình bày dưới đây tùy trường hợp mà có thể gây ra sự cố nghiêm trọng. Các vấn đề nêu ra đều có nội dung liên quan đến an toàn nên nhất thiết phải tuân thủ.
- Sau khi hoàn tất việc lắp đặt, xác nhận xem thiết bị có hoạt động bình thường không.
- Yêu cầu quý khách hàng lưu giữ bản hướng dẫn lắp đặt và sử dụng để tham khảo trong suốt quá trình sử dụng.



### CHÚ Ý/ ATTENTION



- \* Trước khi lắp đặt phải kiểm tra xem có bị vỡ, nứt trong quá trình vận chuyển không?
- \* Sau khi lắp đặt xác nhận xem có bị nứt, vỡ do lắp đặt không?
- \* Chỗ nứt vỡ có thể gây thương tật, rò nước, hỏng hóc, bắn sàn nhà.
- \* Hãy chắc chắn rằng đường ống nước được xả và làm sạch trước khi lắp đặt.



- Không siết quá chặt các ren vận.
- \* Sứ là đồ dễ vỡ, nứt sẽ gây nguy hiểm cho người lắp đặt hoặc sử dụng.
- \* Không đổ nước nóng vào chậu nếu không có thể gây vỡ sứ.

## VỆ SINH VÀ BẢO DƯỠNG

**KHÔNG** dùng dụng cụ vệ sinh sắc sùi hoặc hóa chất chà, vệ sinh bề mặt sứ. Dùng chất tẩy trung tính, và một miếng vải mềm để lau sạch bề mặt men. Dùng nước sạch sau khi vệ sinh xong và dùng vải mềm lau chùi sạch sẽ để bảo vệ tính chất ban đầu của vật liệu.

**Chú ý:** Công ty sẽ không chịu trách nhiệm bảo hành đối với việc sử dụng hóa chất có chứa thành phần Clo (Calcium hypochlorite-Ca(ClO)<sub>2</sub>).

## BẢO HÀNH SẢN PHẨM

Nếu kiểm tra sản phẩm này, trong thời gian bảo hành sau khi mua, công ty xác nhận rằng theo điều kiện sử dụng bình thường của vật liệu hay do lắp đặt. Chúng tôi sẽ sửa chữa, hoặc thay thế sản phẩm khác cùng loại.

Công ty không chịu trách nhiệm bảo hành đối với các trường hợp sau:

1. Không chứng minh được sản phẩm còn trong thời gian bảo hành như là hóa đơn, thẻ bảo hành,...
2. Sản phẩm bị hư hỏng do bất cẩn hoặc bị phá hủy do tai nạn.
3. Những hư hỏng hoặc phá hủy gây ra do vận chuyển, lắp đặt, biến dạng, tai nạn, sai sót, hoặc thiếu sự bảo trì định kì.
4. Cước phí hoặc phí vận chuyển phát sinh với những sản phẩm trả về để sửa chữa hoặc thay thế ngoài những quy định bảo hành trên.
5. Sản phẩm không còn nguyên vẹn.

THỜI GIAN BẢO HÀNH: (Được tính từ ngày khách hàng mua hàng hoặc xác nhận qua phiếu bảo hành hoặc hóa đơn bán hàng)

SẢN PHẨM: Sứ / Thời gian: 10 năm

SẢN PHẨM: Phụ kiện sứ / Thời gian: 02 năm

### CÔNG TY TNHH LIXIL VIỆT NAM

Địa chỉ: Yên Bình, Dương Xá, Gia Lâm, Hà Nội, Việt Nam

Dịch vụ khách hàng: 1900 545460 (miễn phí) Website: [www.americanstandard.com.vn](http://www.americanstandard.com.vn)

Using this guide and referring to the accompanying instructions should help you solve most common problems encountered.

คู่มือนี้ใช้เพื่อเป็นการแนะนำในการแก้ปัญหาเบื้องต้นกับปัญหาที่พบได้บ่อยที่สุด

Problem	Possible Cause	To Correct	ปัญหา	สาเหตุที่อาจเป็นไปได้	การแก้ไข
1. Poor flushing action	a. Water level in tank is below prescribe level. b. Flush valve mechanism in tank closes too quickly or does not open. c. Flush handle or button needs replacing. d. Water pressure is too low. e. Cleanser used in tank deposits residue. f. No air vent.	a. Set to prescribed level. b. Make sure there are no any material stuck to outlet components. c. Replace. d. Normal water supply pressure must be at least 20 psi. e. Clean out tank and cease using the cleanser. f. Install air vent per instructions.	1. ชาร์จล้างไม่ลง	- ระดับน้ำในถังพักน้ำต่ำกว่าระดับมาตรฐาน - ชุดอุปกรณ์ทางน้ำออกปิดหรือไม่มีปิด - มีกีดขวาง - แรงดันน้ำต่ำเกินไป - มีสิ่งอุดตันภายในคอห่านของโถส้วม - ท่อระบายอากาศไม่มี	- ตรวจสอบและปรับแต่ง - ตรวจสอบชุดอุปกรณ์ทางน้ำออกว่ามีสิ่งแปลกปลอมติดอยู่หรือไม่ - เปลี่ยนเม็กล้างใหม่ - ควรปรับแรงดันน้ำปกติอย่างน้อย 20 ปอนด์ / ตารางนิ้ว - ใช้ลูกยางอุดลิ่มมีอัดที่ปากคอห่านของโถส้วมหรือใช้สวนโซ่คอห่านทำความสะอาด - ติดตั้งท่อระบายอากาศ
2. Water won't stop running	a. Water level in tank is higher than overflow pipe. b. Turn off the water supply. If water continues to flow into the bowl until the flush valve seat and / or rubber seal disk are worn or deformed. c. Turn off the water supply valve. If water continues to flow into the bowl until the water level falls to the level of the overflow pipe, sand or debris may be clogged in the water control mechanism. d. Flush valve string is too tight, holding the flush valve open. e. Button needs replacing	a. Adjust the cylinder to maintain the water at the prescribed level. b. Replace seat, rubber seal disk, or complete assembly, as needed. c. Shut off water supply valve. Remove top cap of water control. Clean and reassembly, or replace plunger. d. Adjust flush string or replace flush valve . e. Replace button.	2. น้ำไหลลงโถตลอดเวลา	- ระดับน้ำสูงเกินกว่าที่น้ำล้นของชุดอุปกรณ์ทางน้ำออก - ปิดวาล์วเปิด-ปิดน้ำที่ถังพักน้ำไหลลงโถส้วมแล้วเปิด-ปิดจากภายนอก - ปิดวาล์วเปิด-ปิดน้ำที่ถังพักน้ำไหลลงโถส้วมจนถึงขอบน้ำล้นแล้วหยุด เกิดจากวาล์วเปิด-ปิดของชุดวาล์วควบคุมน้ำเข้าในถังพักน้ำ - ชุดอุปกรณ์ทางน้ำออกเปิดค้าง - ปุ่มกดชำรุด	- ปรับแต่งระดับน้ำเพื่อให้ระดับน้ำตามมาตรฐาน - เปลี่ยนยางเปิด-ปิดน้ำ - เปิดฝาคอห่านชุดวาล์วควบคุมน้ำเข้า ตรวจสอบมีเศษทรายอุดตันหรือไม่ ทำความสะอาด หรือเปลี่ยนชุดวาล์วเปิด-ปิด กรณียางเสื่อมสภาพ - ตรวจสอบและปรับตั้งสายตึง หรือเปลี่ยนชุดอุปกรณ์ทางน้ำออกใหม่ - เปลี่ยนปุ่มกดใหม่
3. Water supply hose leaks	a. Improper installation. b. Water pressure is too high.	a. Reinstall, according to instructions. b. Water pressure must not exceed 80 psi.	3. สายน้ำรั่วซึม	- การติดตั้งไม่ถูกวิธี - แรงดันน้ำสูงมากเกินไป	- ตรวจสอบการขันแน่น หรือได้ระนาบหรือไม่ - ระดับน้ำไม่เกิน 80 ปอนด์ / ตารางนิ้ว

### CARE AND MAINTENANCE

Do not use harsh abrasives or caustic cleansers to clean fixture surface. A Mild, warm water, and a soft cloth will remove normal dirt and soap accumulation from fittings surfaces. Rinse thoroughly after cleaning and polish with a soft dry cloth to restore original luster of material.

#### Notice :

Do not use cleansers in tank. Products containing chlorine can seriously damage fittings in the tank. This damage can cause leakage and property damage.

LIXIL ( Thailand) Public Company Limited shall not be responsible or liable for any tank fitting damage caused by the use of cleansers containing chlorine.

### การดูแลรักษาผลิตภัณฑ์

ห้ามใช้น้ำยาที่มีฤทธิ์กัดกร่อนรุนแรงทำความสะอาดผลิตภัณฑ์ ควรใช้น้ำยาทำความสะอาดที่มีฤทธิ์อ่อนโยน, ใช้น้ำอุ่นและผ้าไม้อ่อน เช็ดถูบริเวณที่สกปรกออกจากบริเวณที่มีการสะสมของคราบสกปรก หลังจากเช็ดถูบริเวณที่สกปรกออกหมดแล้วให้ใช้น้ำล้างทำความสะอาดอีกครั้ง แล้วเช็ดเงาด้วยผ้าแห้งเพื่อให้ผลิตภัณฑ์กลับมามีมัน

#### ข้อควรระวัง

ห้ามใช้ผลิตภัณฑ์ทำความสะอาดประเภทคลอรีนทำความสะอาดภายในถังพักน้ำ เพราะจะทำให้ชิ้นส่วนของอุปกรณ์เสื่อมสภาพได้ มีผลให้เกิดการรั่วซึม เสียหายของชุดอุปกรณ์

บริษัท ลิกซิล (ประเทศไทย) จำกัด (มหาชน) จะไม่รับผิดชอบต่อความเสียหายใดๆ อันเกิดจากการใช้น้ำยาทำความสะอาด ประเภทคลอรีน ทำความสะอาดภายในถังพักน้ำ

### LIXIL (THAILAND) PUBLIC COMPANY LIMITED WARRANTY

If inspection of this product, within one year warranty after purchasing, confirms that its defective under normal use in material or workmanship. We will repair or, at its option exchange the product of a similar model. The warranty does not cover the following :

1. None any documentary evidences to show the period of warranty such as receipt, warranty card,.
2. Consequential or incidental damages.
3. Defects or damages arising from shipping, installation, alternation, accidents, misuse or lack of proper maintenance.
4. Postage or shipping costs incurred in returning products for repair or replacement under this warranty and any labor or other costs of removal or installation of products under this warranty.
5. Discontinuous products.

#### LIMITED WARRANTY (Excepting on product discontinuous)

PRODUCT : Ceramic / TIME : Long life  
PRODUCT : Tank Fitting / TIME : 1 year  
PRODUCT : Seat Cover / TIME : 1 year

#### เงื่อนไขการรับประกันคุณภาพสินค้า

1. พนักงานจะขอดูใบเสร็จ, ใบรับประกัน, หลักฐานอื่นที่จัดให้พนักงานตรวจสอบ โดยในวันซื้อขายเป็นสำคัญ ทางบริษัทฯ ไม่สามารถประกันสินค้าได้ หากไม่มีเอกสารดังกล่าวมาแสดงให้ดู
2. การรับประกันสินค้าตามสภาพการใช้งานตามปกติ หากมีตำหนิ, ชำรุด, ใช้งานไม่ได้ ในระยะประกัน บริษัทฯ จะซ่อมแซม หรือเห็นสมควรเปลี่ยนเฉพาะตัวสินค้าเท่านั้น หรือเทียบเท่าโดยไม่มีมูลค่าของตัวสินค้า โดยจะต้องทำการพิสูจน์ปัญหาดังกล่าวก่อน ทั้งนี้ความรับผิดชอบของบริษัทฯ เฉพาะตัวสินค้าเท่านั้น โดยความรับผิดชอบ ไม่ครอบคลุมถึงการติดตั้ง, การรื้อถอน, ความเสียหายหรือค่าใช้จ่ายใดๆ ที่เกิดขึ้นเนื่องจากตัวสินค้า
3. ไม่รับประกันสินค้าความถึงความเสียหายใดๆ ที่เกิดขึ้นเนื่องจากการขนส่ง, การติดตั้ง, การติดตั้งไม่ถูกต้อง, การผุกร่อน เนื่องจากสารเคมีบำรุงรักษาที่ไม่ถูกต้อง
4. กรณีสินค้าไม่อยู่ในการรับประกัน อัตราค่าใช้จ่ายต่างๆ จะต้องทำการแจ้งเพื่อให้ลูกค้ารับทราบก่อนการดำเนินการใดๆ
5. รุ่นหรือสีที่ไม่ผลิตในปัจจุบัน, ไม่อยู่ในเงื่อนไขการรับประกันสินค้าดังกล่าวนี้ ขอสงวนสิทธิ์ในการเปลี่ยนแปลงโดยไม่แจ้งให้ทราบล่วงหน้า

ระยะเวลาการรับประกันสินค้า (ยกเว้นกรณีเงื่อนไขการรับประกันข้อที่ 5)  
ประเภทสินค้า : เฉพาะตัวสุขภัณฑ์ อายุการรับประกันสินค้า : ตลอดอายุการใช้งาน  
ประเภทสินค้า : อุปกรณ์หมอน้ำ อายุการใช้งาน : 1 ปี  
ประเภทสินค้า : ฝารองนั่ง อายุการใช้งาน : 1 ปี



**LIXIL**  
CUSTOMER CARE  
WE CAN, WE CARE

**BANGKOK** 89 AIA Capital Center (2nd floor), Ratchadaphisek Road, Din Daeng, Bangkok 10400 Tel. 0 2102 2222

**CHIANGMAI** 345/1 Moo 3, Thanon Outer Ring2 (Thanon Somphot Chiang Mai 700 Pi), Tambon San Phranet, Amphoe San Sai, Chiangmai 50210 Tel. 053 126196-7 Fax. 053 126198

**PHUKET** 108/102 Moo 5, Thanon Chalermprakiat, Amphur Mueng, Phuket 83000 Tel. 076 261 636-7 Fax. 076 261 638

**PATTAYA** 240/18-19 Moo 6, Thanon Sukhumvit, Banglamooing, Chonburi 20150 Tel. 038 716710, 038 716820 Fax. 038 716663

**กรุงเทพฯ** 89 อาคารไอเอไอ แคปปิตอล เซ็นเตอร์ (ชั้น 2) ถนนรามคำแหง แขวงดินแดง เขตดินแดง กรุงเทพฯ 10400 โทร. 0 2102 2222

**เชียงใหม่** 345/1 หมู่ 3 ถนนพหลโยธิน 2 ต.สันพรสวรรค์ อ.สันทราย จ.เชียงใหม่ 50210 โทร. 053 126196-7 โทรสาร 053 126198

**ภูเก็ต** 108/102 หมู่ 5 ถนนสิมพลวิทยาสถิต ส.9 ต.รัษฎา อ.เมือง จ.ภูเก็ต 83000 โทร. 076 261 636-7 โทรสาร 076 261 638

**พัทยา** 240/18-19 หมู่ 6 ต.สุขุมวิท ต.บางละมุง อ.บางละมุง จ.ชลบุรี 20150 โทร. 038 716710, 038 716820 โทรสาร 038 716663



<https://www.lxilapps.com/LIXIL/CustomerCare>