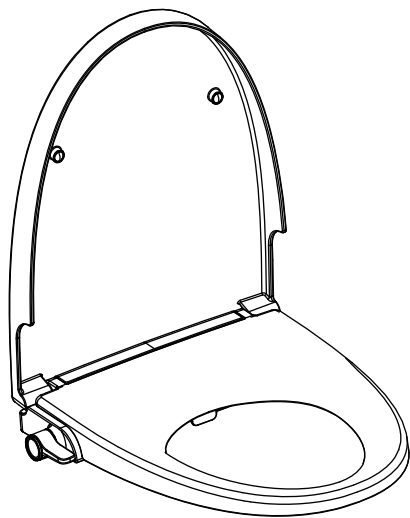


INAX

THE INSTALLATION AND USER MANUAL CW-S32VN/BW1 MANUAL BIDET

HƯỚNG DẪN LẮP ĐẶT VÀ SỬ DỤNG NẮP RỬA CƠ CW-S32VN/BW1

- Thank you for purchasing the BIDET. Please read through the manual carefully for appropriate use of the product.
Xin cảm ơn quý khách đã mua sản phẩm Nắp rửa cơ của INAX. Đề nghị quý khách hàng đọc kỹ tài liệu hướng dẫn này để sử dụng sản phẩm phù hợp
- After you read through the manual, keep it at a proper place for further reference.
Sau khi đọc xong, cần lưu giữ tại nơi quy định để sau này tham khảo



CW-S32VN/BW1

1 Names of Parts / Tên các bộ phận ----- 1-2

2 Installation/ Lắp đặt ----- 3

- Precautions/ Cảnh báo ----- 3
- Installation/ Lắp đặt ----- 3
 - Pre-installation/ Trước khi lắp đặt ----- 3
 - Installation Procedures/ Quy trình lắp đặt ----- 4
 - Connecting Water / Lắp ống dẫn nước ----- 5
 - Disassembling water hose / Tháo ống nước ----- 5

3 Operation/ Vận hành ----- 6

- Bidet/ Rửa phụ nữ ----- 6
- Wash/ Rửa vệ sinh ----- 6
- Stop/ Dừng ----- 6

4 Clean and Dismantlement/ Vệ sinh và tháo rời ----- 7

5 Product Maintenance/ Bảo trì sản phẩm ----- 8

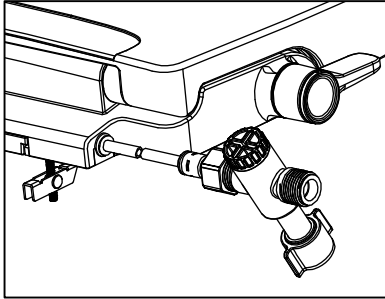
6 Self Diagnosis and Specifications/ ----- 9

- Tự chuẩn đoán thông số kỹ thuật
- Self Diagnosis and Trouble Shooting/ ----- 9
- Tự chuẩn đoán xử lý sự cố
- Specifications/ Thông số kỹ thuật ----- 9

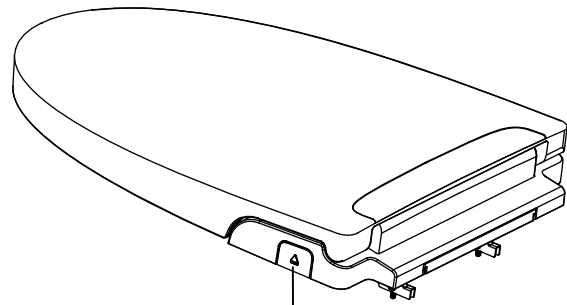
1

NAME OF PARTS/ TÊN CÁC BỘ PHẬN

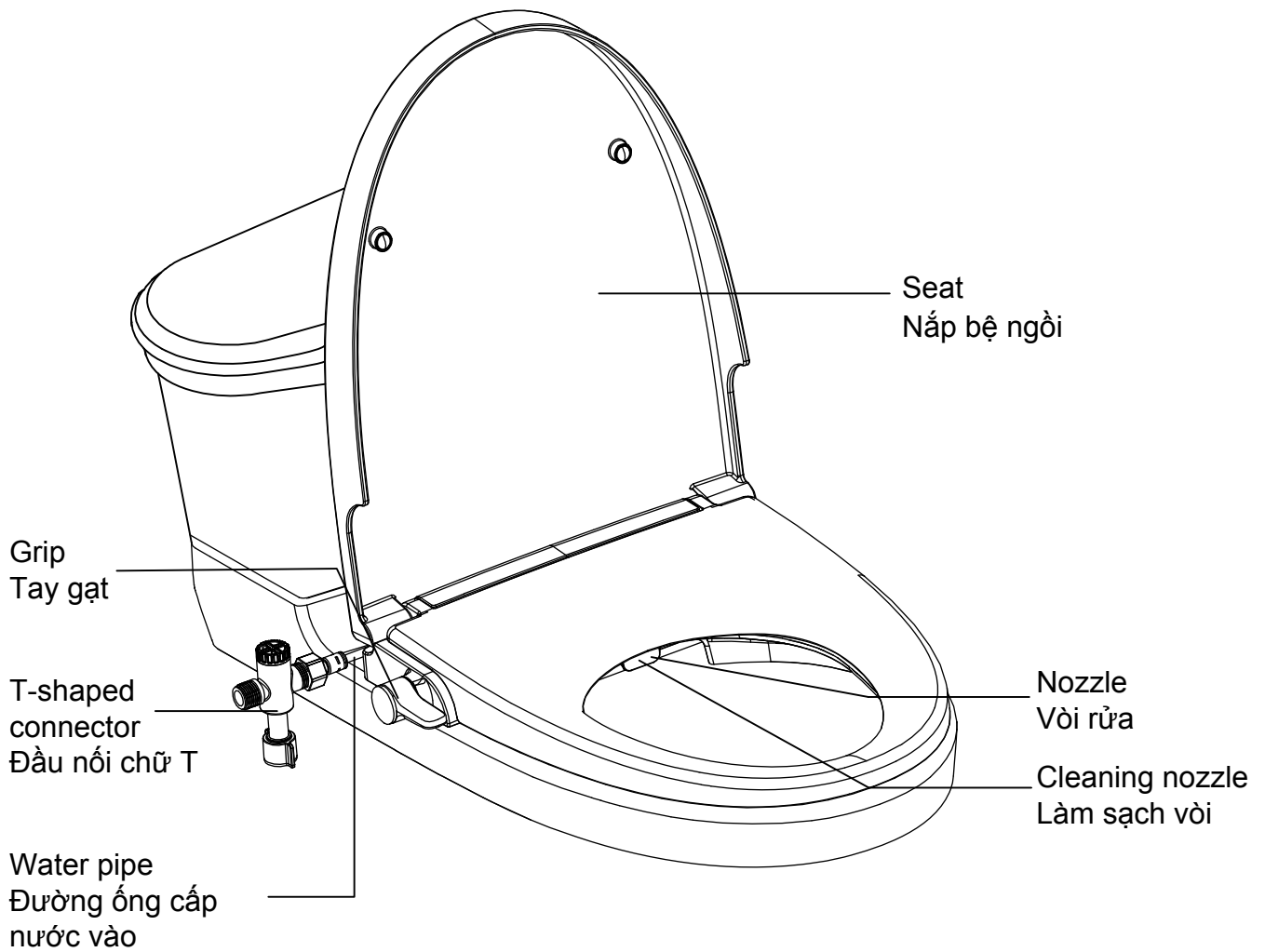
■ PRODUCT/ SẢN PHẨM



Back inlet option/
Tùy chọn đầu vào vòi rửa



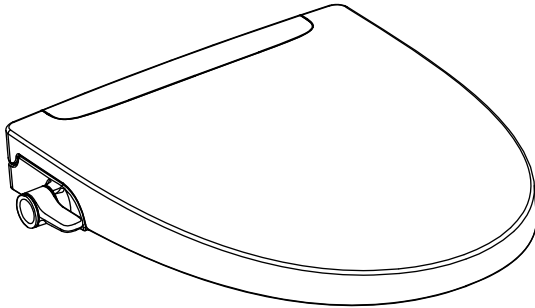
Quick release button/
Nút xả nhanh



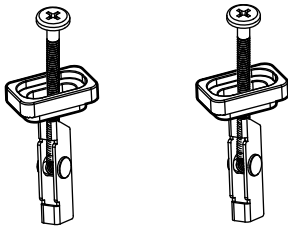
1

■ COMPONENTS/ CHI TIẾT PHỤ KIỆN

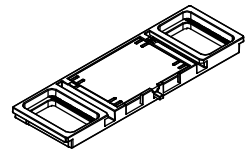
1. Main body/ Thân sản phẩm



2. Fixing Components/ Bộ phận cố định

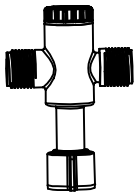


Fixing bolts set
Bộ vít cố định

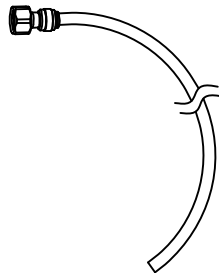


Adjustable panel
Tấm điều chỉnh

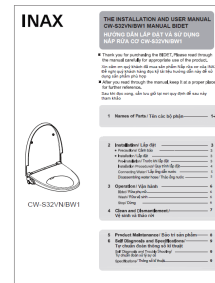
3. T-shaped connector/ Đầu nối chữ T



4. Water pipe/ Ống cấp nước



5. Installation and User Manual/ Hướng dẫn lắp đặt và sử dụng



2

INSTALLATION/ LẮP ĐẶT

Please make sure you read the instructions carefully and install it properly.

Cần đảm bảo bạn đã đọc kỹ tài liệu hướng dẫn và lắp đặt sản phẩm đúng theo quy trình.

■ CAUTIONS/ CẢNH BÁO

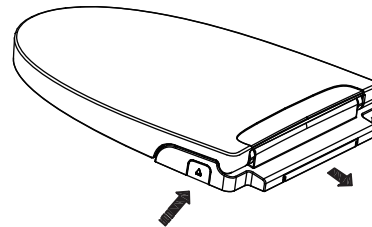
1. The water pressure limit is from 0.07 to 0.6 Mpa (10-87PSI). Please use as instructed.
2. The water shut-off valve should be near to where the product can be installed and dismantled.
1. Áp lực nước giới hạn từ 0.07 đến 0.6 MPa (10-87PSI). Vui lòng sử dụng với áp lực nước phù hợp.
2. Nên đặt van khóa nước gần nơi lắp đặt sản phẩm để thuận tiện cho việc lắp đặt và tháo dỡ.

■ PRODUCT INSTALLATION PROCEDURES/ QUY TRÌNH LẮP ĐẶT SẢN PHẨM

■ PRE-INSTALLATION/ TRƯỚC KHI LẮP ĐẶT

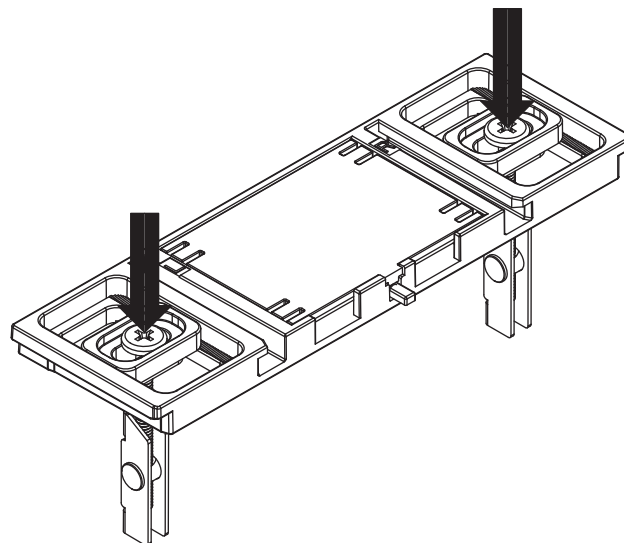
1. Press the button, take out the adjustable panel as figure

1. Nhấn nút, lấy bảng điều chỉnh ra theo hình



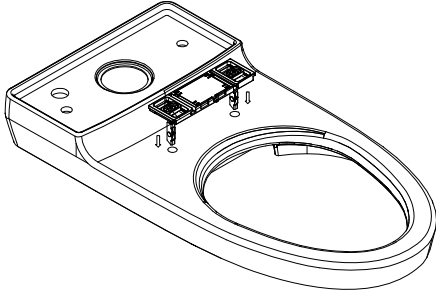
2. Insert the connecting bolts in the holes of adjusting pieces, which are in the holes of the adjustable panel as figure

2. Lắp bu-lông nối vào các lỗ của chi tiết điều chỉnh, là các chi tiết trong lỗ của bảng điều chỉnh theo hình.

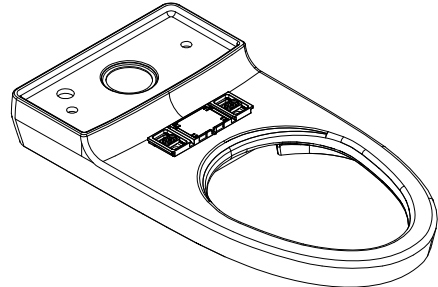


■ INSTALLATION PROCEDURES/ QUY TRÌNH LẮP ĐẶT

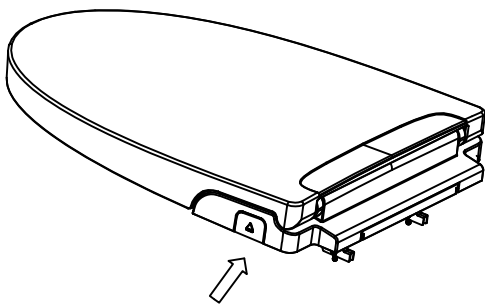
1.



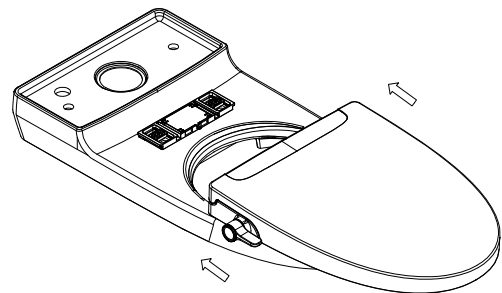
2.



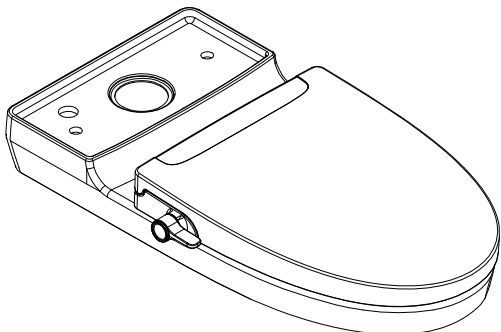
3.



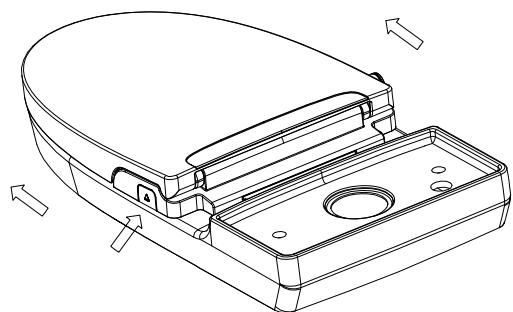
4.



5.



6.

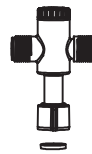


CONNECTING WATER PIPE/ LẮP ỐNG DẪN NƯỚC

1. Shutting off the water valve and detach water pipe from the water tank. Connect the T-shaped connector to the water tank and the water valve. Make sure that rubber packing is inserted in between shut-off valve and T-shaped connector.

1. Khóa van nước và tháo ống nước ra khỏi két nước. Nối đầu nối chữ T vào két nước và van nước.

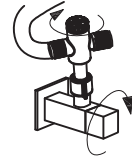
Đảm bảo chèn gioăng cao su vào giữa van khóa và đầu nối chữ T.



T-shaped connector
Đầu nối chữ T

Washer
Vòng đệm

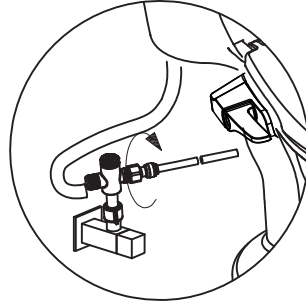
Water pipe from the water tank
Ống nước từ bể nước



Water valve
Van nước

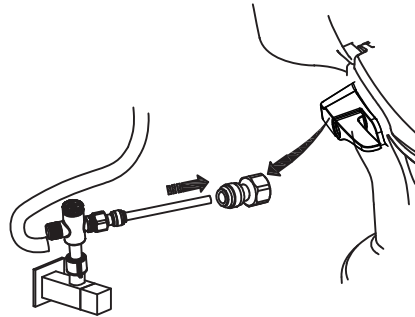
2. Connect the nut of supply hose with T-shaped connector, and fully tighten.

2. Nối đai ốc của ống cấp nước với đầu nối chữ T, sau đó xiết chặt.



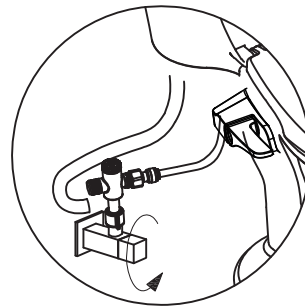
3. Insert the supply hose to the hose connector of seat.

3. Đặt ống cấp nước vào đầu nối ống của bệ ngồi.



4. Turn on the water valve to check if there is any leakage.

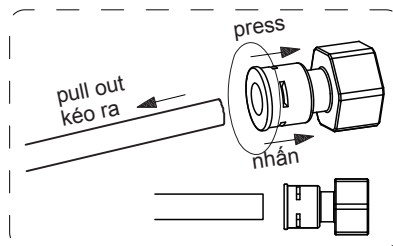
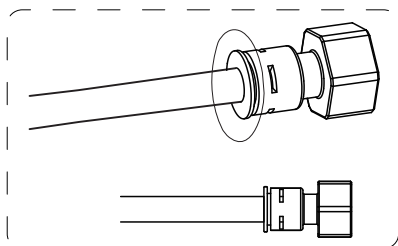
4. Bật van nước để kiểm tra xem có bị rò rỉ nước.



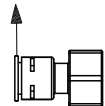
Disassembling water hose/ Tháo ống nước

1. Press the spring button of the hose connector and pull out the PE hose.

1. Nhấn nút lò xo của đầu nối ống và rút ống PE ra.



spring button
nút lò xo



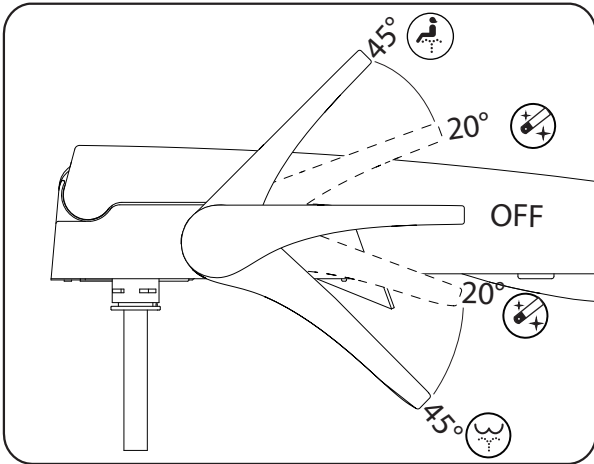
Prohibition
Nghiêm cấm

1. Do not lift the product with the seat cover and seat open.
2. Cannot use with the hot water which temperature is higher than 40° C. This may cause a mechanical trouble.

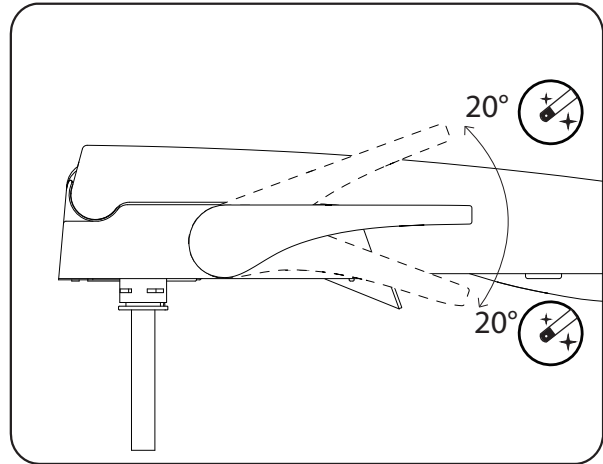
1. Không nâng sản phẩm khi nắp bệ ngồi và bệ ngồi đang mở
2. Không thể sử dụng sản phẩm với nước nóng có nhiệt độ cao hơn 40°C.
Điều này có thể gây ra sự cố cơ học.

3

OPERATION/ VẬN HÀNH

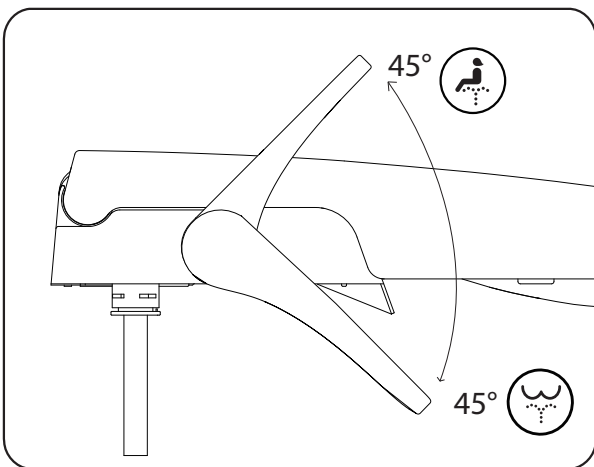


4 gears design.
4 Thiết kế truyền động



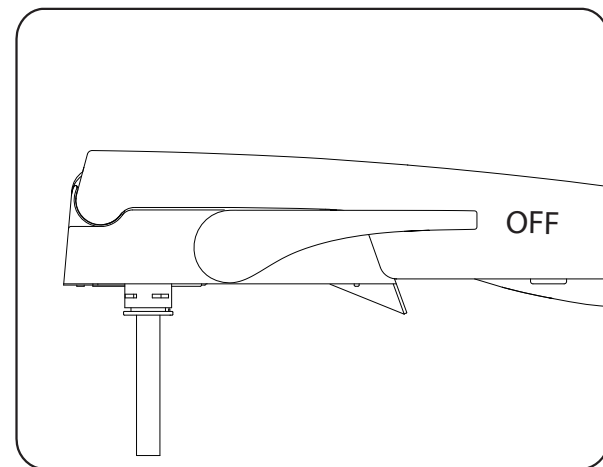
20° upwards or 20° downwards:
for nozzle self-cleaning.

20° hướng lên hoặc 20° hướng xuống:
Đối với vòi tự vệ sinh



45° upwards -- feminine wash
45° downwards -- posterior wash

45° hướng lên - rửa phụ nữ
45° hướng xuống - rửa vệ sinh



0°- Turn off

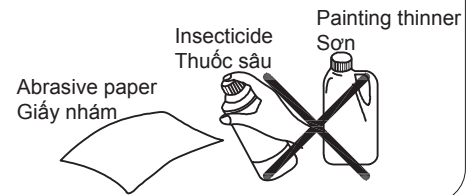
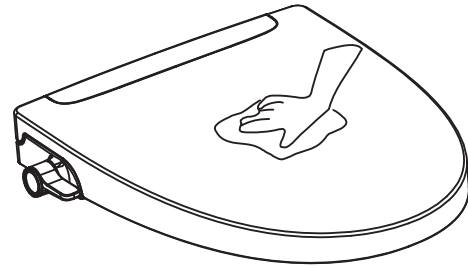
0°- Tắt

1. Clean the outside parts of the product.

Use a smooth sponge/cloth with diluted kitchen detergent to clean the product. Do not use the following methods: hydrogen chloride detergent, painting thinner, benzene, abrasive paper, polishing agent, fragrances and insecticide, etc.

1. Vệ sinh các bộ phận ngoài của sản phẩm.

Dùng miếng bọt biển/ vải mịn thấm chất tẩy rửa pha loãng để làm sạch sản phẩm. Không sử dụng các phương pháp sau: Chất tẩy rửa hyd-ro clorua, chất pha loãng sơn, ben-zen, giấy ráp, chất đánh bóng, nước hoa và thuốc trừ sâu, v.v.

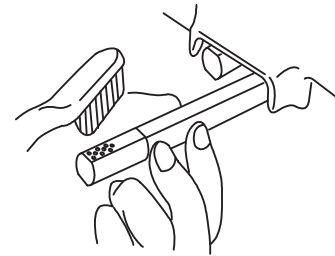


2. Clean the nozzle.

Pull out the nozzle softly and use smooth cloth/sponge or toothbrush with kitchen detergent to clean the nozzle.

2. Vệ sinh vòi phun.

Nhẹ nhàng kéo vòi ra và dùng miếng bọt biển/ vải mịn hoặc bàn chải đánh răng thấm với chất tẩy rửa để làm sạch vòi phun

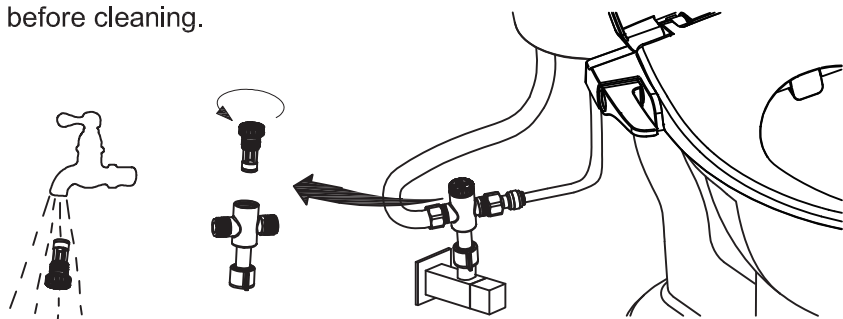


3. Clean the filter.

Clean the filter net of water inlet hose regularly, to avoid water flow is too low. Make sure shutting off the valve before cleaning.

3. Vệ sinh bộ lọc.

Thường xuyên vệ sinh lưới lọc của vòi nước đầu vào, để tránh lưu lượng nước quá thấp. Đảm bảo khóa van trước khi vệ sinh.



1. Lever replacement.

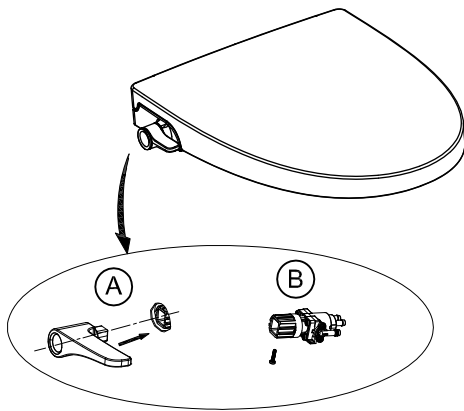
As per figure A, remove the old lever along the axis direction.

As per figure B, insert the new lever rib into the corresponding control valve slot. The installation is completed with a "click" sound.

1. Thay thế cần gạt

Như thể hiện trong hình A, tháo cần gạt cũ dọc theo hướng trục.

Như thể hiện trong hình B, lắp cạnh của cần gạt mới vào khe của van điều khiển tương ứng. Khi lắp xong thì nghe được tiếng "click".

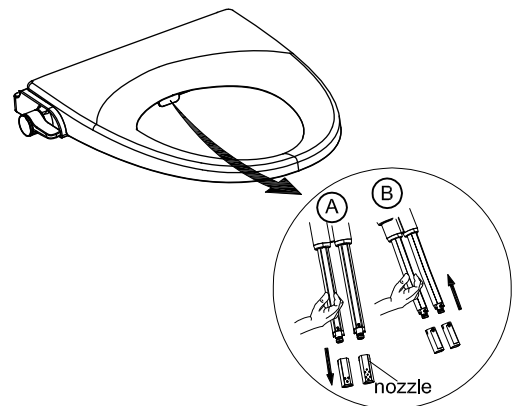


2. Nozzle replacement.

As per figure A, pull out the tube and do not release then remove the old nozzle along the axis direction as per figure B, insert the new nozzle into the tube along the corresponding slot. The nozzle replacement is completed.

2. Thay thế vòi phun

Như thể hiện trong hình A, rút ống và không nhả tay, sau đó tháo vòi cũ dọc theo hướng trục như thể hiện trong hình B. Lắp vòi mới vào ống dọc theo khe lắp tương ứng. Lúc này đã thay thế xong vòi phun.

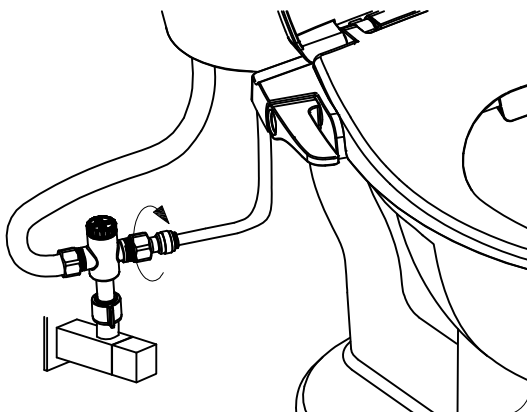


3. Water hose leakage solution.

If water leaked from the water hose, re-tighten the nuts to avoid water leakage.

3. Giải pháp chống rò rỉ ống nước.

Nếu nước rò rỉ ra từ ống nước, cần xiết chặt lại các đai ốc để tránh rò rỉ nước.



SELF DIAGNOSIS AND SPECIFICATIONS/ TỰ CHUẨN ĐOÁN VÀ THÔNG SỐ KỸ THUẬT

SELF DIAGNOSIS AND TROUBLE SHOOTING/ TỰ CHUẨN ĐOÁN VÀ XỬ LÝ SỰ CỐ

Status/ Tình trạng	Cause/ Nguyên nhân	Solution/ Giải pháp
Water flow is too low during WASH/BIDET Lưu lượng nước quá thấp trong quá trình RỬA VỆ SINH/ RỬA PHỤ NỮ	Low water pressure of the unit Áp lực nước thiết bị thấp	During WASH/BIDET, turn the lever fast to biggest volume Trong quá trình RỬA VỆ SINH/ RỬA PHỤ NỮ, cần xoay cần gạt nhanh để có được lưu lượng nhiều nhất
	Low water pressure of water supply Áp lực nước của nguồn cấp nước thấp	When water supply pressure is lower than 0.07MPa, contact local department for water pressure question Khi áp lực nước nhỏ hơn 0.07MPa, cần liên hệ với đại lý địa phương để được giải đáp về áp lực nước
No water comes out during WASH/BIDET Không có nước chảy ra trong quá trình RỬA VỆ SINH/ RỬA PHỤ NỮ	Water shut-off valve is turned off Van khóa nước đang đóng	Turn on the water shut-off valve Mở Van nước
	Filter net of T-shaped connector is stuck Lưới lọc của đầu nối chữ T bị tắc	Clean the filter net of T-shaped connector Vệ sinh lưới lọc của đầu nối chữ T
	Nozzle head is stuck Đầu vòi phun bị tắc	Take off and clean the nozzle head. Tháo và vệ sinh đầu vòi phun.
	External water pressure is low Áp lực nước bên ngoài quá thấp	Increase external water pressure. Tăng áp lực nước bên ngoài
Water dropping from bowl when using the unit Nước chảy ra từ chậu rửa khi sử dụng sản phẩm	External water pressure is too high Áp lực nước bên ngoài quá cao	The maximum water pressure of the unit is 0.8MPa . If water supply pressure is higher than that, please contact local department for water pressure question. Áp lực nước tối đa của thiết bị là 0,8 Mpa. Nếu áp lực nước cấp cao hơn mức đó, đề nghị liên hệ với đại lý địa phương.

If any failure still occurs after above trouble-shooting, please contact local service.

Nếu vẫn xảy ra sự cố sau khi đã xử lý như trên, đề nghị liên hệ với trung tâm dịch vụ địa phương



Caution/ Cảnh báo

Do not disassemble, repair or remodel the unit.

Không tháo rời, sửa chữa hoặc thay đổi kiểu dáng của sản phẩm.

Specifications / Đặc tính kỹ thuật

Classification/ Phân loại	Description/ Mô tả
Model No. / Mã hàng	CW-S32VN/BW1
WASH water flow / Lưu lượng nước RỬA VỆ SINH	0.4 - 1.4 L/min
BIDET water flow / Lưu lượng nước RỬA PHỤ NỮ	0.4 - 1.4 L/min
Backflow Prevention / Ngăn dòng chảy ngược	Backflow Prevention / Ngăn dòng chảy ngược
Water Supply / Cấp nước	Direct from water pipes / Trực tiếp từ đường ống nước
Water Pressure Range / Phạm vi áp lực nước	Dynamic pressure: above 0.07MPa / Áp suất động: trên 0.07Mpa
Dimensions / Kích thước	521x370x63.5 mm
Weight / Khối lượng	2.5 KG

To request service / Yêu cầu dịch vụ

1. Please recheck the user's manual.

2. If failure or damage occurs after referring the manual, stop using the product and contact the retailer or local service center.

1. Đề nghị kiểm tra lại hướng dẫn sử dụng.

2. Nếu xảy ra sự cố hoặc hư hỏng sau khi tham khảo tài liệu hướng dẫn sử dụng, vui lòng dừng sử dụng sản phẩm và liên hệ với chúng tôi theo số **Hotline 1800 6633 (Miễn phí)**