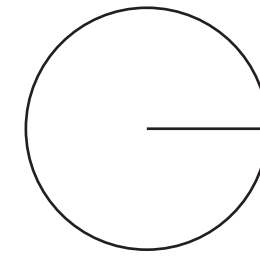


完成墙面

推荐龙头安装位置

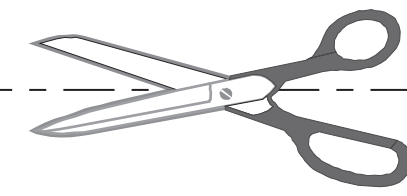


面盆边缘轮廓线

60mm

155mm

台面切割线



### 博方(方形薄边)台下盆 500mm CCASF514

#### 安装说明书切割样板

备注：此说明书仅供国内产品使用！

##### 关于质保：

为保障您的合法权益，请您联系购买商家或经销商索取电子质保卡，或微信关注“美标品质服务”公众号，通过“我的美标”→“质保信息”→“验证身份”后，在线申请电子质保卡。

若有任何疑问，可联络离您最近的美标公司售后服务中心，或拨打美标全国免费电话进行咨询：  
全国免费电话：400-820-3191（固话用户/手机用户）  
800-820-3191（固话用户）

美标官方售后微信账号：美标品质服务

(Only for China Market)  
(仅限中国市场)



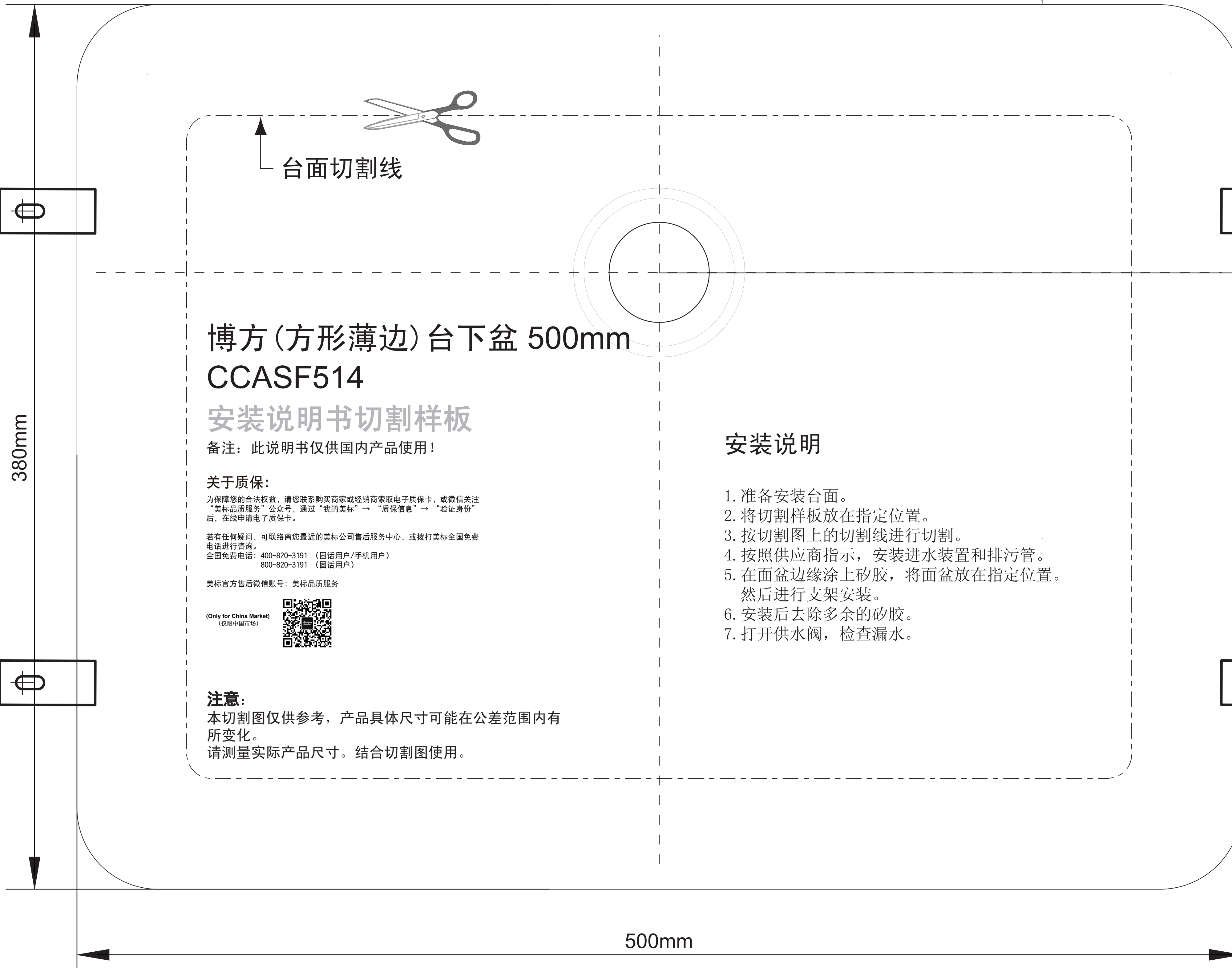
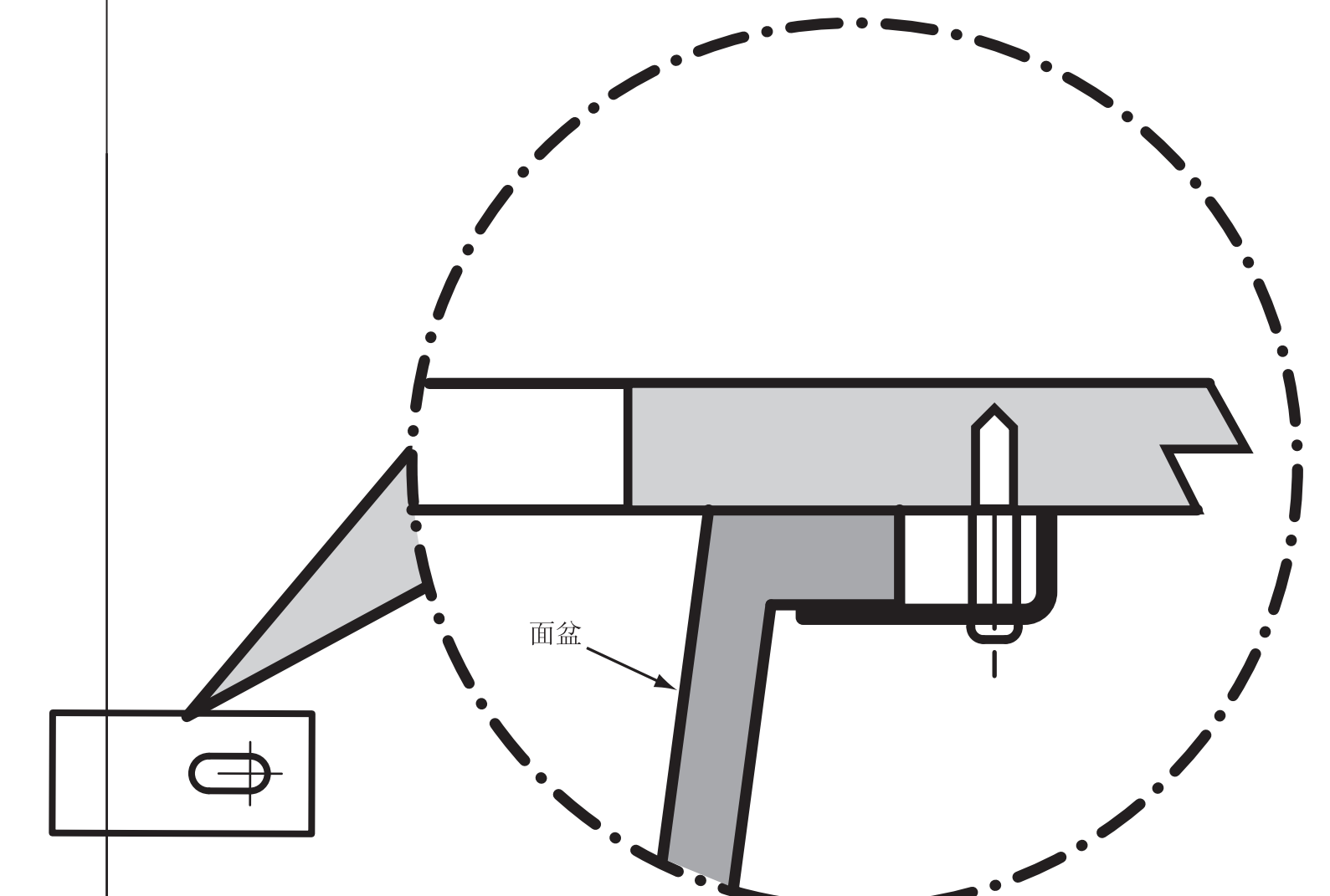
##### 注意：

本切割图仅供参考，产品具体尺寸可能在公差范围内有所变化。  
请测量实际产品尺寸。结合切割图使用。

#### 安装说明

1. 准备安装台面。
2. 将切割样板放在指定位置。
3. 按切割图上的切割线进行切割。
4. 按照供应商指示，安装进水装置和排污管。
5. 在面盆边缘涂上矽胶，将面盆放在指定位置。然后进行支架安装。
6. 安装后去除多余的矽胶。
7. 打开供水阀，检查漏水。

面盆



500mm

380mm