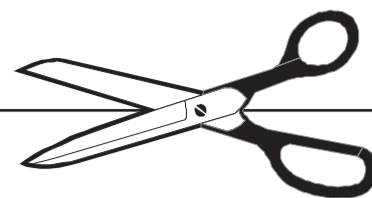


用水量: 1.5升  
额定用水效率等级: 2级  
标准号: GB 28377-2019

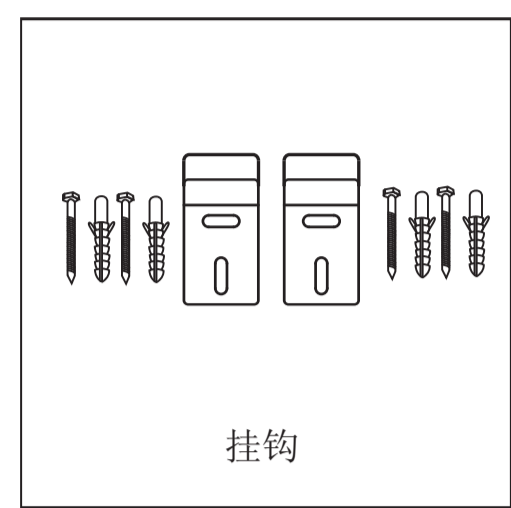
切割线



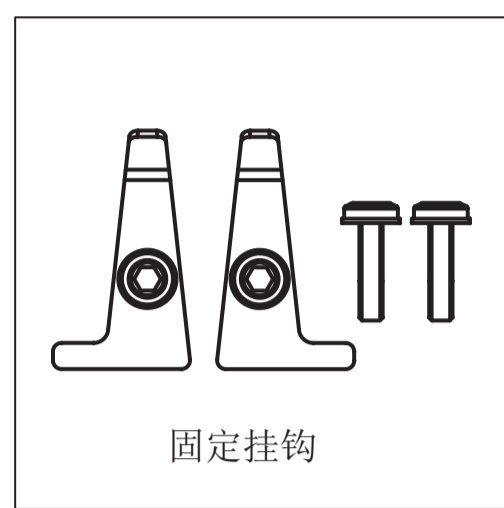
配件



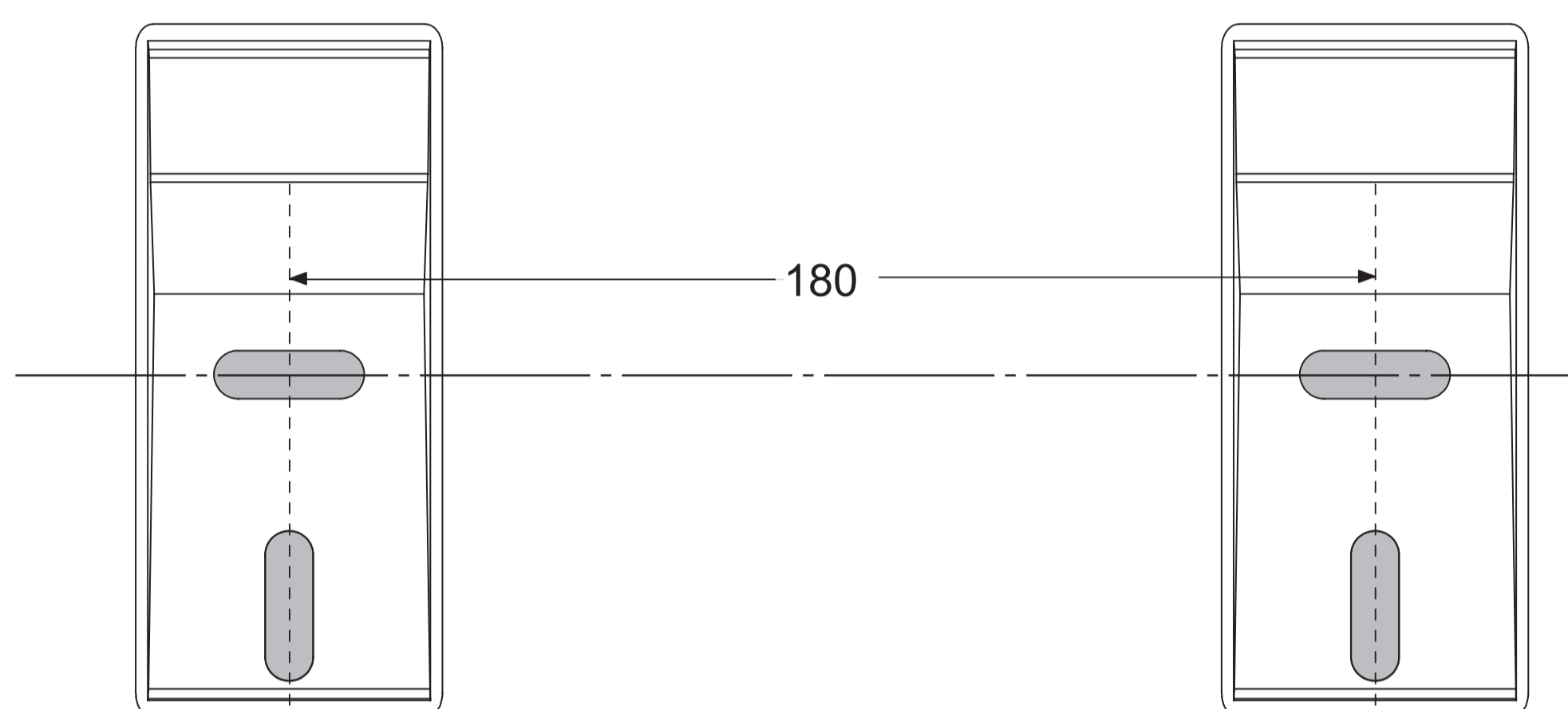
弯管



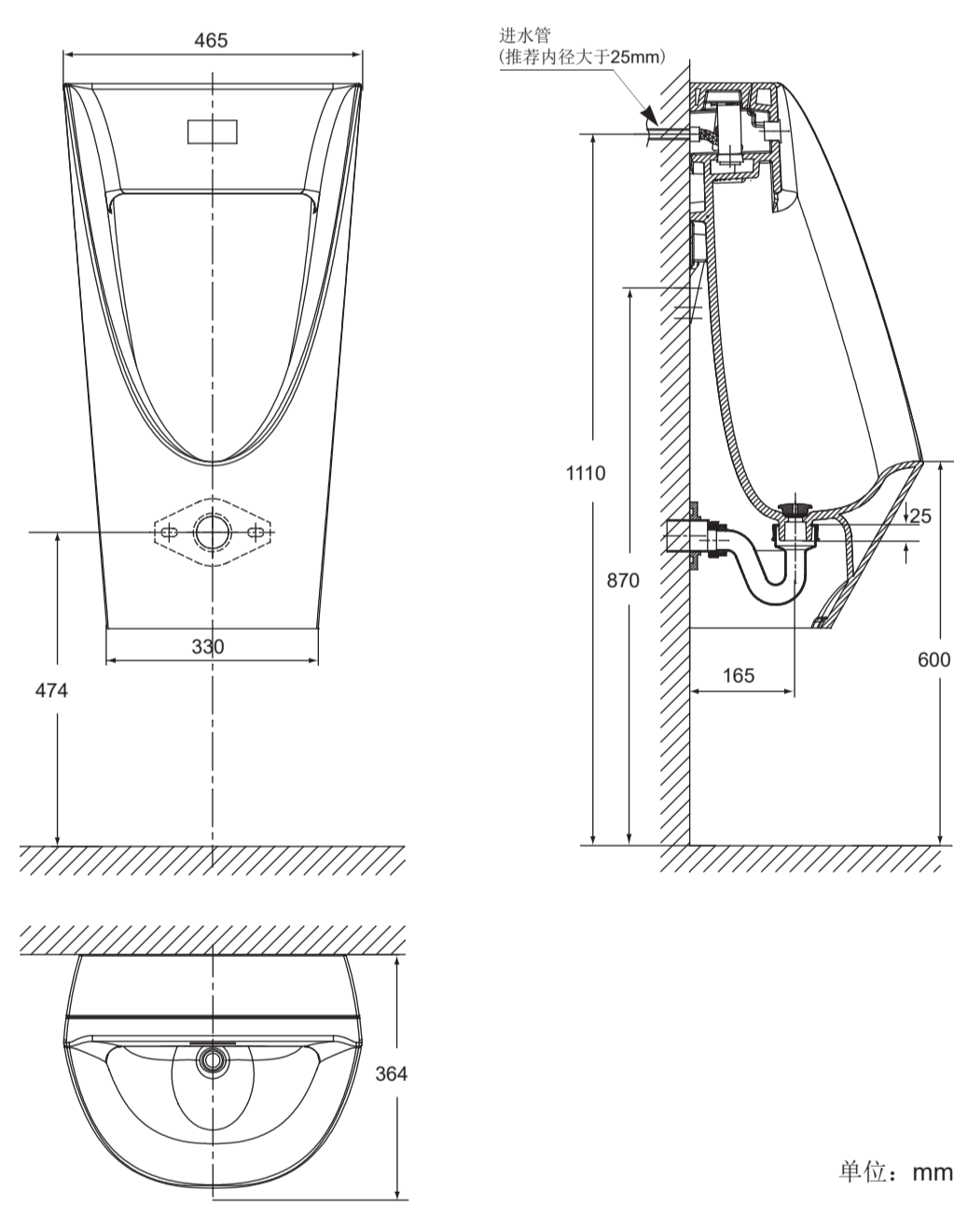
挂钩



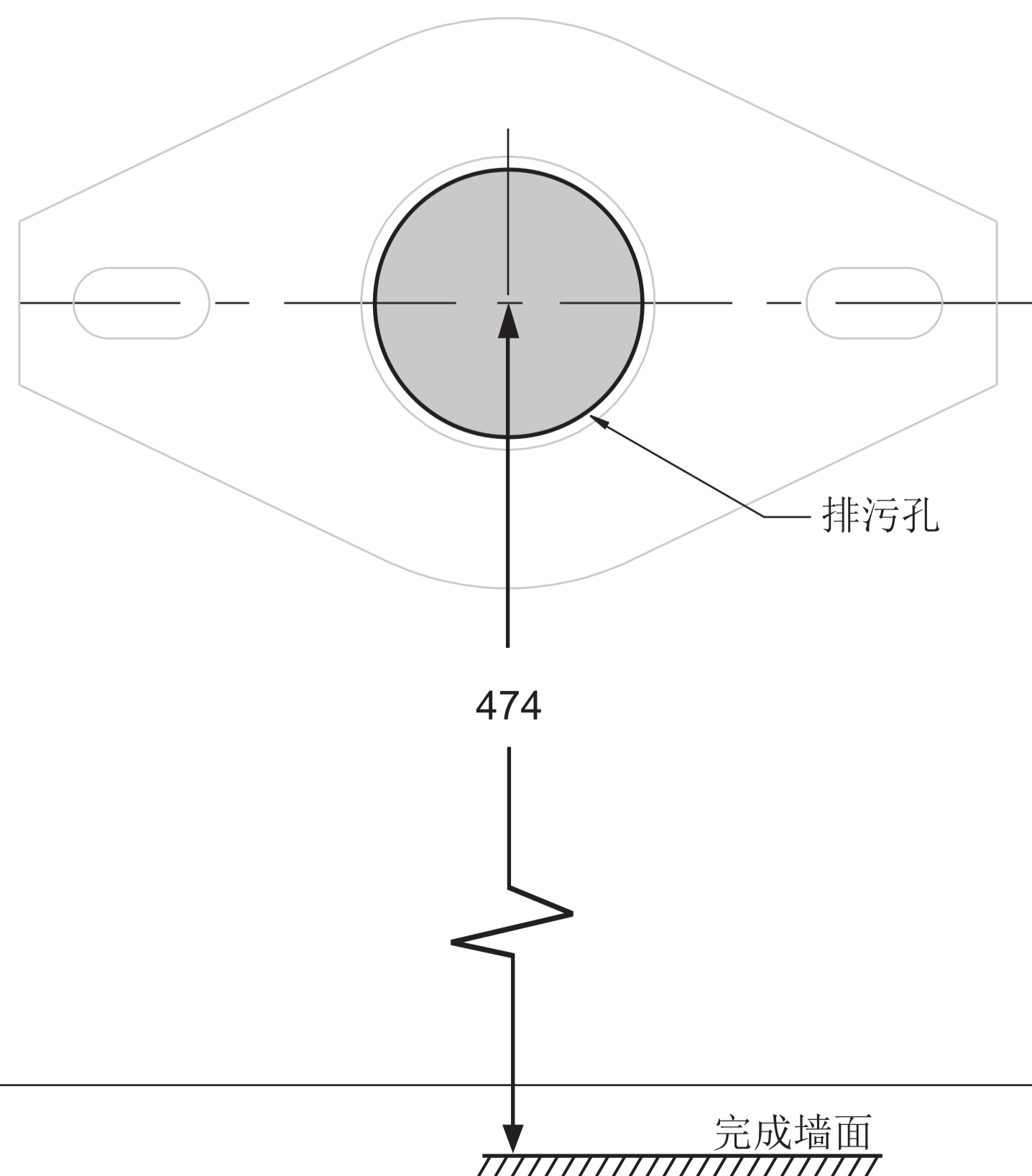
固定挂钩



基本尺寸



单位: mm

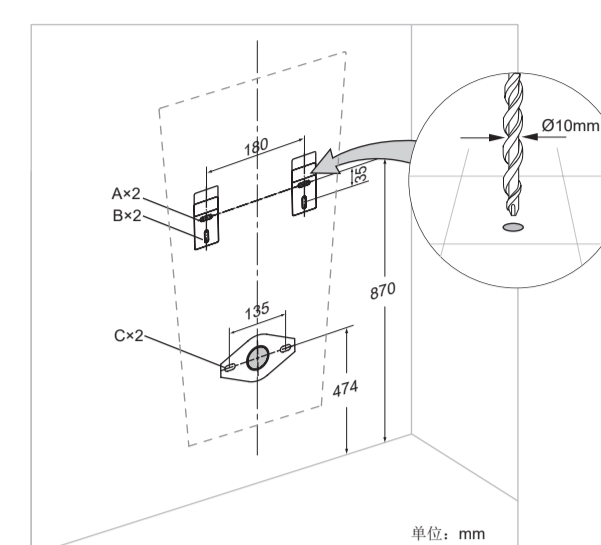


排污孔

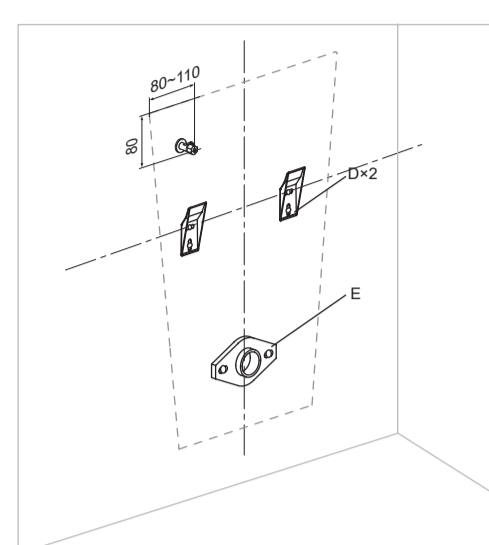
474

完成墙面

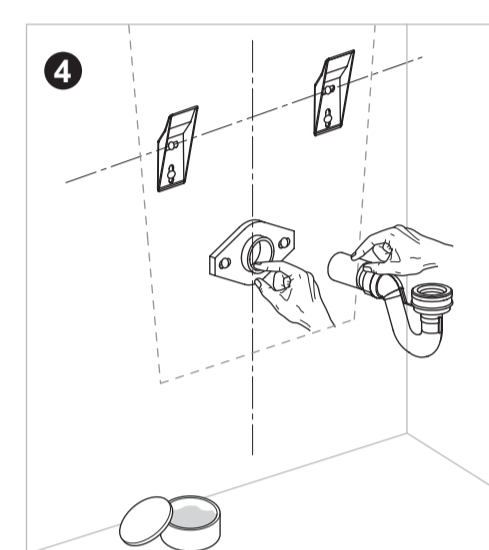
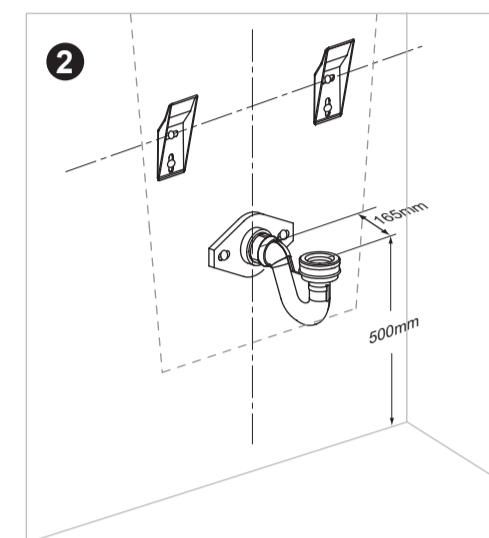
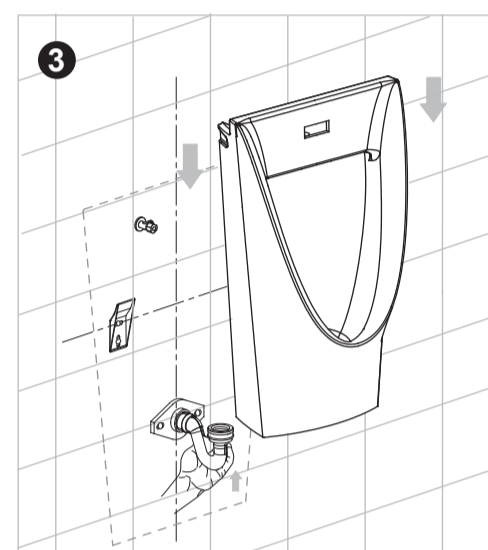
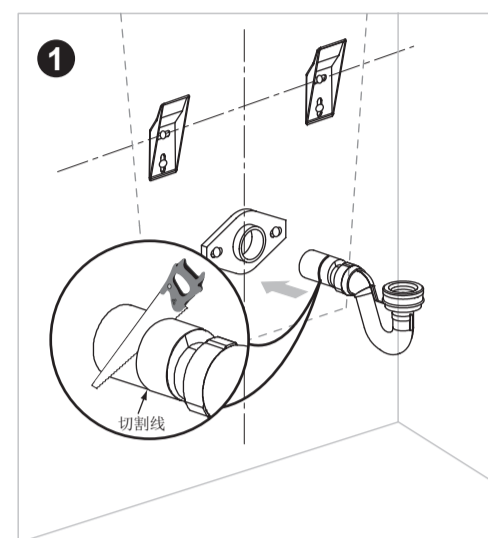
**▲ 警告:** 易碎产品。小心轻放以避免产品破坏和人身伤害。所有的安装程序必须严格遵照当地的卫浴和建筑法规条例。  
**注意:** 所有安装尺寸仅供参考, 可能与真实产品不符 (请以实物为准)。  
**备注:** 冲洗阀或感应装置的安装请参照冲洗阀或感应装置说明书。

**1 安装准备**

把切割图放在墙面上, 标注孔 (A,B,C) 的位置, 并用冲击钻打孔。

**2 安装挂钩和法兰**

1 安装挂钩(D),  
2 在排污口上安装法兰(E), 确保密封。

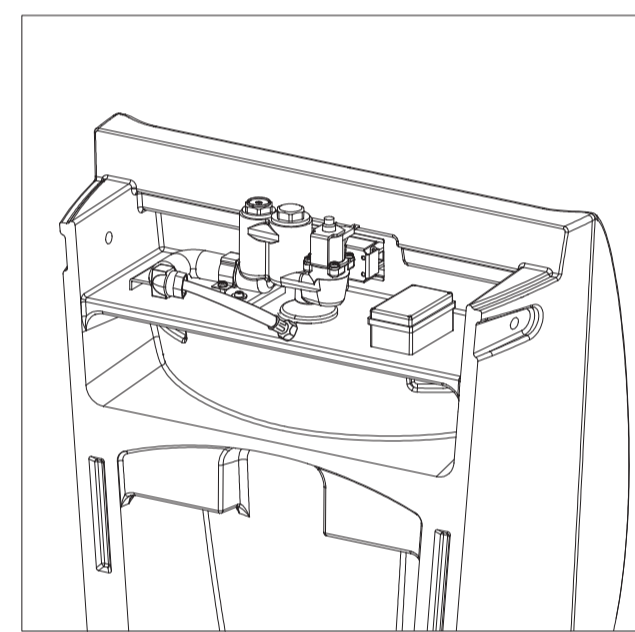
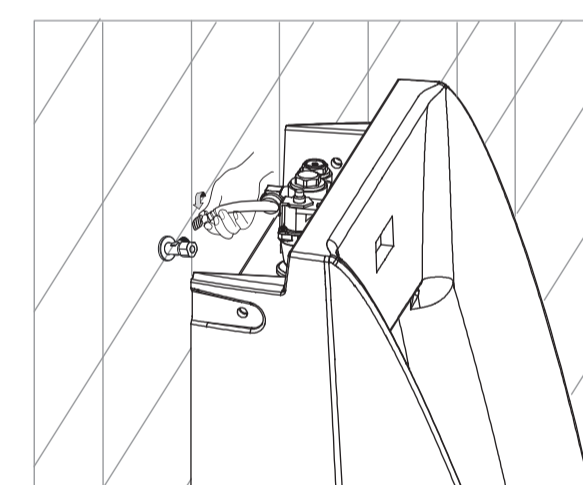
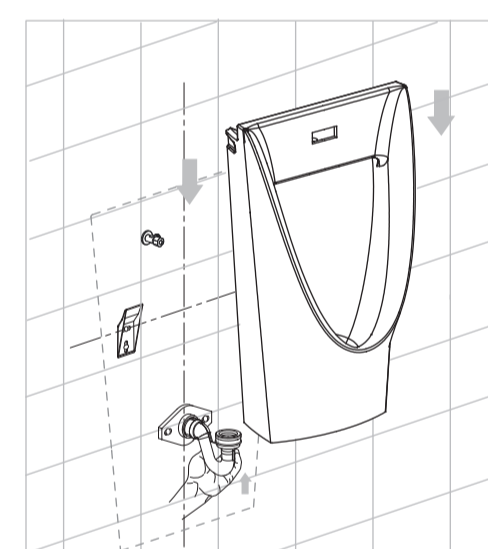
**3 安装弯管**

1 将弯管安装到法兰上。  
2 根据图示调节弯管, 使其到墙面的距离为165mm, 到地面的距离为500mm。  
3 预装小便斗, 检查切割图和小便斗的配合情况 (在预装小便斗前, 请用手托住弯管, 以免弯管的损坏)。  
4 在弯管和法兰上涂上PVC胶, 然后把弯管装到法兰上。

注意: 如果墙面排污口小于50mm, 请按照弯管上的切割线切除多余的部分 (参照图1)。

**4 安装感应器**

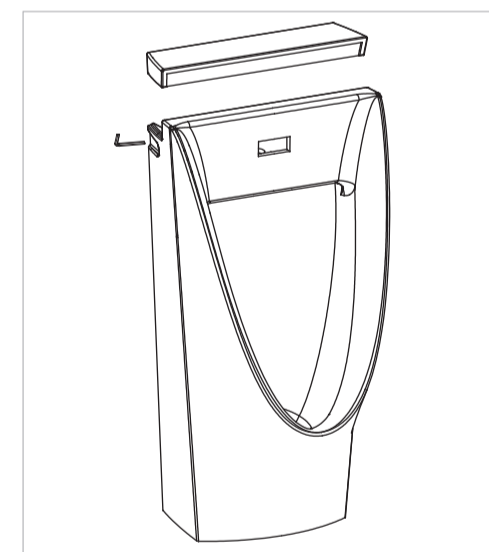
根据感应器的说明书安装感应器。

**5 安装小便斗**

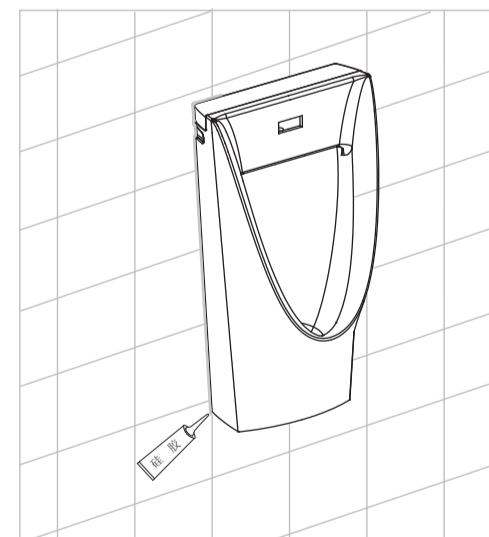
抬起小便斗, 确保小便斗的排污口和弯管平行, 垂直放下小便斗并固定, 然后连接进水管 (在安装小便斗前, 请用手托住弯管, 以免弯管的损坏)。

**6 固定上盖**

安装固定支架, 用六角扳手固定上盖。

**7 小便斗安装完成**

• 安装完毕。  
• 打开供水角阀, 检查是否漏水, 如果确定没有漏水, 则可进行下一安装步骤, 在小便斗边缘涂上硅胶 (硅胶不属于供货范围)。



注意: 此说明书仅供国内使用。