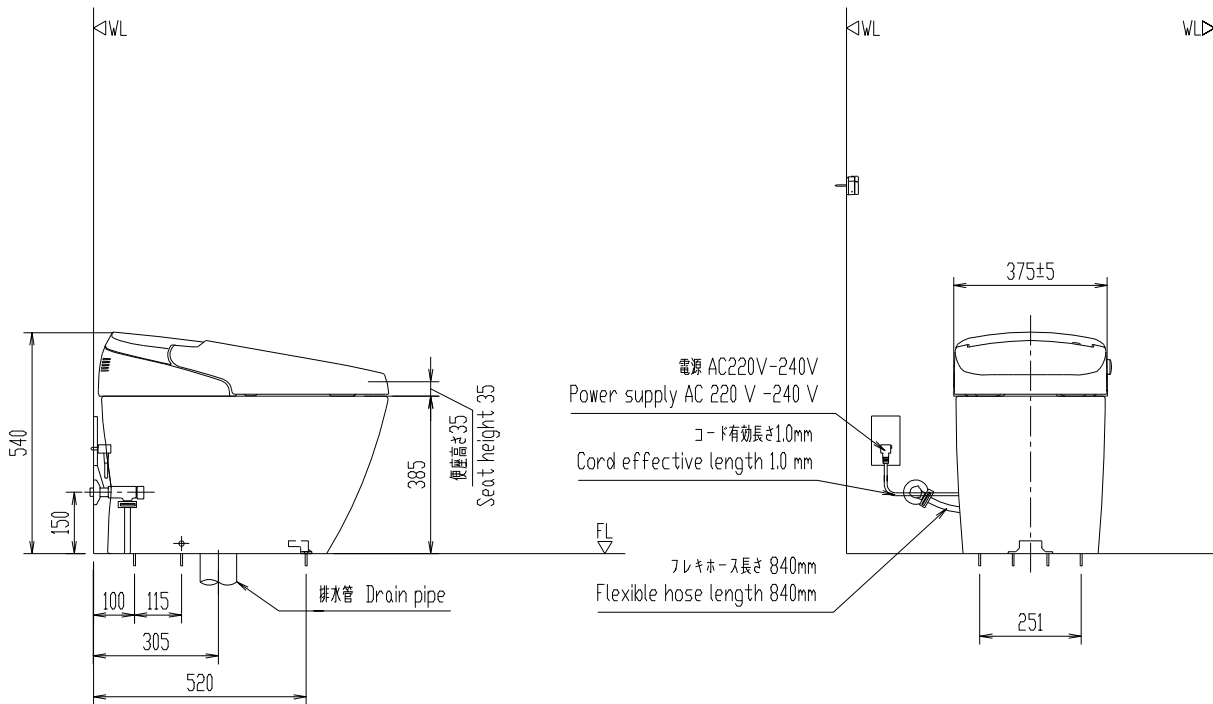


リモコン正面形状
Remote front shape



SATIS G Shower Toilet

セット品番 Set code (CEIX5321-1120510F0)

節水

洗浄水量：大6.0L、小4.2L

Water saving

Flushing water volume: FULL 6.0L, PARTIAL 4.2L

品番 Item Number (*1)	品名 Item Description	数/QTY
CE1-CN552YBC-GWBW1	便器部 Toilet bowl	1
CE1-CN552DV-GW2160	機能部 E-bidet seat	1

* 流動圧0.05MPa以上が必要。最高水圧0.75MPa以下(静水圧)。* 給水管呼び径Rc1/2以上。
* Flow pressure of 0.05MPa or higher is required. Maximum water pressure must be lower than 0.75MPa (hydrostatic pressure). * Nominal diameter of water supply pipe should be more than Rc1/2.

* 微弱な信号を取り扱う電子機器・医療機器を近くで使用しない。
* Do not use near electronics and medical equipment with a weak signal.
* インバータ照明により誤作動する場合があります。
* Inverter lighting may cause malfunction

* 機能部上面に棚等を設置する場合は床から1150mm以上の空間が必要。
* When a shelf or the like will be installed on the upper side of E-bidet seat unit, a space of 1150 mm or more from the floor line is required.

*1 LWT Japan # 品番：便器部 Toilet bowl: YBC-G20S(305)-W/BW1.
機能部 E-bidet seat: DV-G216-VH-W/BW1

縮尺/SCALE	製図	内山	検図	富田	備考
1:20	図番	施工図(アジア305白) Construction (ASIA305, white)			
日付/DATE		2019.09.19			
株式会社 LIXIL					