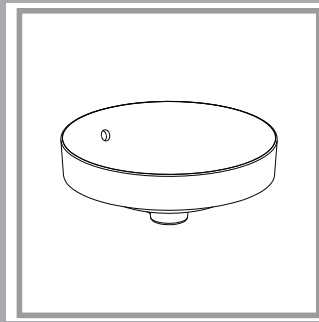
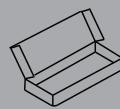
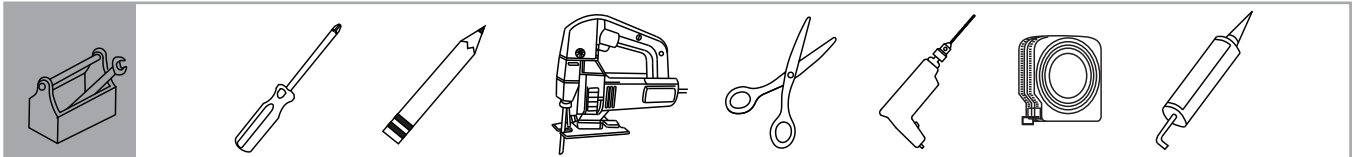
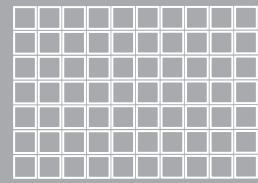


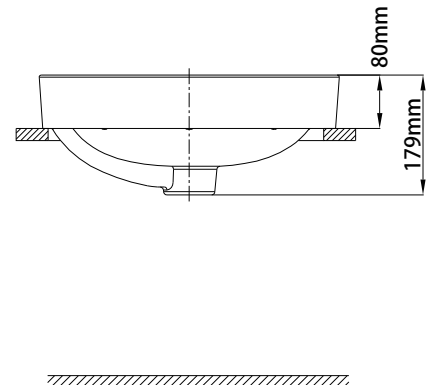
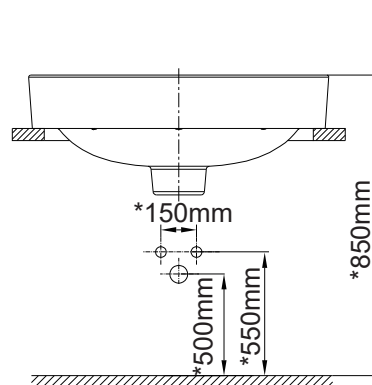
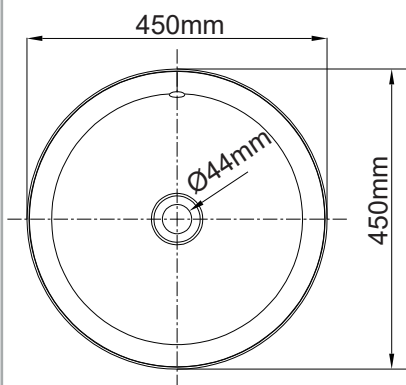
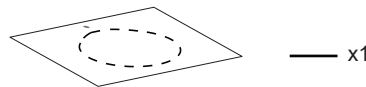
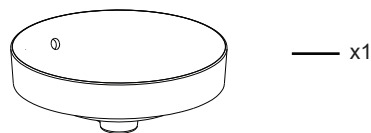
1016352080/
 1016362080/
 1016372080/
 1016382080

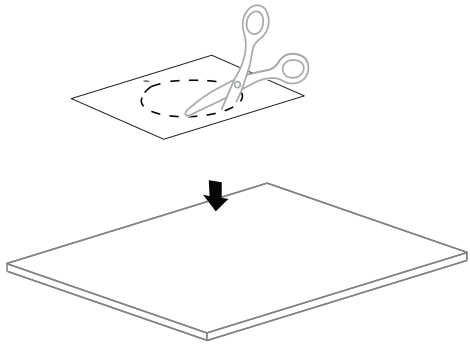


American Standard

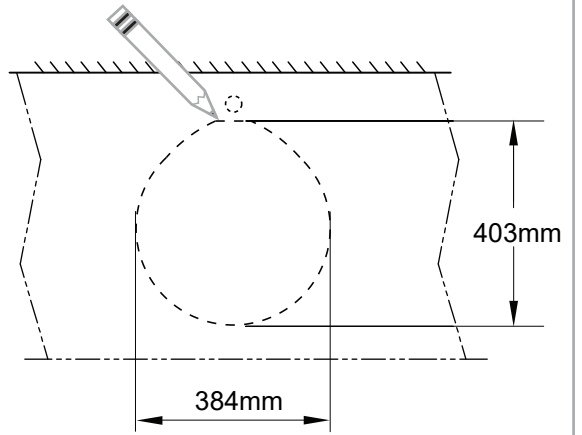


1016352080/
 1016362080/
 1016372080/
 1016382080

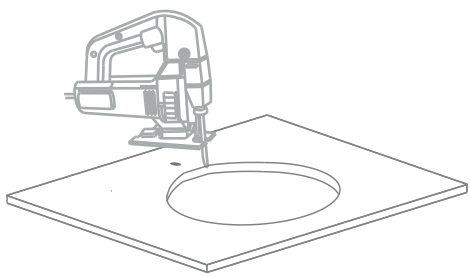




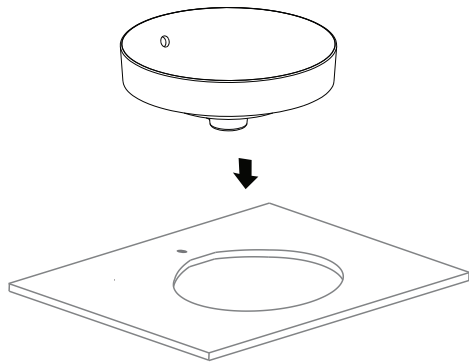
1



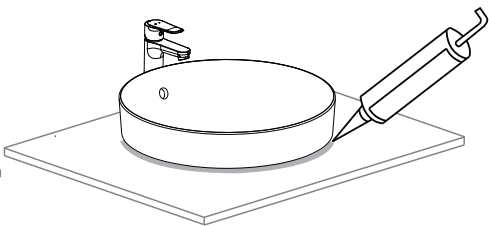
2



3



4



5

Do not use harsh abrasives or caustic cleansers to clean fixture surface. A mild detergent, warm water, and a soft cloth will remove normal dirt and soap accumulations from fittings and surfaces. Rinse thoroughly after cleaning and polish with a soft dry cloth to restore original luster of material.

不要用粗糙的研磨剂和腐蚀性的清洗器清洁产品表面。用温和的清洁剂，温和的水和一张软布就可以将配件和产品表面的一般污渍和肥皂聚积物清除干净。在清洗之后用柔软的干布将产品表面擦干使之恢复原有的光泽。

Warranty

Subject to local warranty terms. Visit americanstandard-apac.com or contact your local American Standard representative for specific warranty information.

คำเตือนเพื่อความปลอดภัย

- โปรดอ่านคู่มือและคำแนะนำก่อนลงมือติดตั้ง
- การฝาดพื้นหรือไม่ปฏิบัติตามคำแนะนำดังต่อไปนี้ อาจทำให้เกิดความเสียหายได้
- หลังการติดตั้ง ควรตรวจสอบการใช้งานทันที ควรเก็บคู่มือนี้ไว้ เพื่อเป็นข้อมูลอ้างอิงเมื่อจำเป็น

คำเตือน

- * ก่อนการติดตั้ง ควรตรวจสอบผลิตภัณฑ์ว่ามีรอยแตก หรือเกิดการชำรุดใด ๆ ระหว่างการขนส่งหรือไม่
- * หลังการติดตั้ง ควรตรวจสอบผลิตภัณฑ์อีกครั้งว่ามีรอยแตกชำรุดหรือไม่ รวมถึงตรวจสอบการใช้งานว่าเป็นไปตามปกติ
- * รอยร้าว หรือรอยแตกชำรุดอาจทำให้เกิดความเสียหาย การบาดเจ็บ หรือการรั่วซึมบริเวณพื้นจากการใช้งานได้
- ห้ามขันนอตแน่นเกินไป เพราะอาจทำให้เซรามิกแตกหัก และอาจเกิดอันตรายต่อผู้ใช้งาน

LIXIL (THAILAND) PUBLIC COMPANY LIMITED WARRANTY

เงื่อนไขการรับประกันคุณภาพสินค้า

1. พนักงานจะดูใบเสร็จ, ใบรับประกัน, หลักฐานอื่นที่จัดให้พนักงานตรวจสอบโดยนับวันซื้อขาย เป็นสำคัญ ทางบริษัทฯ ไม่สามารถประกันสินค้าได้ หากไม่มีเอกสารดังกล่าวมาแสดงให้ดู
2. การรับประกันสินค้าตามสภาพการใช้งานตามปกติ หากมีตำหนิ, ชำรุด, ใช้งานไม่ได้ ในระยะประกัน บริษัทฯ จะซ่อมแซม หรือเห็นสมควรเปลี่ยนเฉพาะตัวสินค้านั้นๆ หรือเทียบเท่าโดย ไม่คิดมูลค่าของตัวสินค้า โดยจะต้องทำการพิสูจน์ปัญหาดังกล่าวก่อน ทั้งนี้ความรับผิดชอบของบริษัทฯ เฉพาะตัวสินค้านั้นๆ โดยความรับผิดชอบ ไม่ครอบคลุมถึงการติดตั้ง, การรื้อถอน, ความเสียหายหรือค่าใช้จ่ายใดๆ ที่เกิดขึ้นเนื่องจากตัวสินค้า
3. ไม่รับประกันสินค้ารวมถึงความเสียหายใดๆ ที่เกิดขึ้นเนื่องจากการขนส่ง, การดัดแปลง, การติดตั้งไม่ถูกต้อง, การผูกเรือน เนื่องจากสาเหตุมีบ้างที่ไม่ถูกต้อง
4. กรณีสินค้าไม่อยู่ในการรับประกัน อัตราค่าใช้จ่ายต่างๆ จะต้องทำการแจ้งเพื่อให้ลูกค้ารับทราบก่อนการดำเนินการใดๆ
5. รุ่นหรือสีที่ไม่ผลิตในปัจจุบัน ไม่อยู่ในเงื่อนไขการรับประกันสินค้านี้ ขอสงวนสิทธิ์ในการเปลี่ยนแปลงโดยไม่แจ้งให้ทราบล่วงหน้า

LIMITED WARRANTY (Excepting on product discontinuous)
 PRODUCT : Ceramic / TIME : Long life

ระยะเวลาการรับประกันสินค้า (ยกเว้นกรณีเงื่อนไขการรับประกันข้อที่5)
 ประเภทสินค้า : เฉพาะตัวสุขภัณฑ์ อายุการรับประกันสินค้า : ตลอดอายุการใช้งาน



BANGKOK 89 AIA Capital Center (2nd floor), Ratchadaphisek Road, Din Daeng, Bangkok 10400 Tel. 0 2102 2222

CHIANGMAI 345/1 Moo 3, Thanon Outer Ring2 (Thanon Somphot Chiang Mai 700 Pi), Tambon San Phranet, Amphoe San Sai, Chiangmai 50210 Tel. 053 126196-7 Fax. 053 126198

PHUKET 108/102 Moo 5, Thanon Chalermprakiat, Amphur Mueng, Phuket 83000 Tel. 076 261 636-7 Fax. 076 261 638

PATTAYA 240/18-19 Moo 6, Thanon Sukhumvit, Banglamooong, Chonburi 20150 Tel. 038 716710, 038 716820 Fax. 038 716663

กรุงเทพฯ 89 อาคารเอไอเอ แคปปิตอล เซ็นเตอร์ (ชั้น 2) ถนนรามคำแหง แขวงดินแดง เขตดินแดง กรุงเทพฯ 10400 โทร. 0 2102 2222

เชียงใหม่ 345/1 หมู่ 3 ถนนแหวนรอบ2 ต.สันพรหมาสตร์ อ.สันทราย จ.เชียงใหม่ 50210 โทร. 053 126196-7 โทรสาร 053 126198

ภูเก็ต 108/102 หมู่ 5 ถนนเฉลิมพระเกียรติ ร.9 ต.รัษฎา อ.เมือง จ.ภูเก็ต 83000 โทร. 076 261 636-7 โทรสาร 076 261 638

พัทยา 240/18-19 หมู่ 6 ต.สุขุมวิท ต.บางเกลือ อ.บางละมุง จ.ชลบุรี 20150 โทร. 038 716710, 038 716820 โทรสาร 038 716663



<https://www.lixilapps.com/LIXIL/CustomerCare>

CẢNH BÁO AN TOÀN

- Hãy đọc kĩ hướng dẫn trước khi lắp đặt.
- Các chú ý được trình bày dưới đây tùy trường hợp mà có thể gây ra sự cố nghiêm trọng. Các vấn đề nêu ra đều có nội dung liên quan đến an toàn nên nhất thiết phải tuân thủ.
- Sau khi hoàn tất việc lắp đặt, xác nhận xem thiết bị có hoạt động bình thường không.
- Yêu cầu quý khách hàng lưu giữ bản hướng dẫn lắp đặt và sử dụng để tham khảo trong suốt quá trình sử dụng.

CHÚ Ý/ ATTENTION



- * Trước khi lắp đặt phải kiểm tra xem có bị vỡ, nứt trong quá trình vận chuyển không?
- * Sau khi lắp đặt xác nhận xem có bị nứt, vỡ do lắp đặt không?
- * Chỗ nứt vỡ có thể gây thương tật, rò nước, hỏng hóc, bẩn sàn nhà.
- * Hãy chắc chắn rằng đường ống nước được xả và làm sạch trước khi lắp đặt.



- Không siết quá chặt các ren vặn.
- * Sứ là đồ dễ vỡ, nứt sẽ gây nguy hiểm cho người lắp đặt hoặc sử dụng.
- * Không đổ nước nóng vào chậu nếu không có thể gây vỡ sứ.

VỆ SINH VÀ BẢO DƯỠNG

KHÔNG dùng dụng cụ vệ sinh sàn sứ hoặc hóa chất chà, vệ sinh bề mặt sứ. Dùng chất tẩy trung tính, và một miếng vải mềm để lau sạch bề mặt men. Dùng nước sạch sau khi vệ sinh xong và dùng vải mềm lau chùi sạch sẽ để bảo vệ tính chất ban đầu của vật liệu.

Chú ý: Công ty sẽ không chịu trách nhiệm bảo hành đối với việc sử dụng hóa chất có chứa thành phần Clo (Calcium hypochlorite-Ca(ClO)₂).

BẢO HÀNH SẢN PHẨM

Nếu kiểm tra sản phẩm này, trong thời gian bảo hành sau khi mua, công ty xác nhận rằng theo điều kiện sử dụng bình thường của vật liệu hay do lắp đặt. Chúng tôi sẽ sửa chữa, hoặc thay thế sản phẩm khác cùng loại.

Công ty không chịu trách nhiệm bảo hành đối với các trường hợp sau:

1. Không chứng minh được sản phẩm còn trong thời gian bảo hành như là hóa đơn, thẻ bảo hành,...
2. Sản phẩm bị hư hỏng do bất cẩn hoặc bị phá hủy do tai nạn.
3. Những hư hỏng hoặc phá hủy gây ra do vận chuyển, lắp đặt, biến dạng, tai nạn, sai sót, hoặc thiếu sự bảo trì định kì.
4. Cước phí hoặc phí vận chuyển phát sinh với những sản phẩm trả về để sửa chữa hoặc thay thế ngoài những quy định bảo hành trên.
5. Sản phẩm không còn nguyên vẹn.

THỜI GIAN BẢO HÀNH: (Được tính từ ngày khách hàng mua hàng hoặc xác nhận qua phiếu bảo hành hoặc hóa đơn bán hàng)

SẢN PHẨM: Sứ / Thời gian: 10 năm

SẢN PHẨM: Phụ kiện sứ / Thời gian: 02 năm

CÔNG TY TNHH LIXIL VIỆT NAM

Địa chỉ: Yên Bình, Dương Xá, Gia Lâm, Hà Nội, Việt Nam

Dịch vụ khách hàng: 1900 545460 (miễn phí) Website: www.americanstandard.com.vn



TINDAKAN PENGAMANAN

- Bacalah intruksi dengan baik sebelum memulai.
- Jika peringatan dan catatan di bawah tidak terpenuhi, kecelakaan mungkin akan terjadi. oleh karena itu, dimohon untuk mengikuti instruksi dengan baik.
- Setelah instalasi selesai, periksa kembali apakah produk berjalan dengan baik atau tidak.
- Jika memungkinkan, pelanggan harus menyimpan instruksi ini sebagai referensi dimasa depan.



PERHATIAN



- * Sebelum instalasi, dimohon untuk mengecek kembali produk apakah terdapat retakan atau kerusakan yang diakibatkan oleh proses pengiriman.
- * Pastikan untuk menguji fungsi dan mengecek apakah terdapat retakan atau kerusakan setelah instalasi.
- * Produk retak akan menyebabkan cedera pada tubuh, kerusakan produk atau bocornya kotoran pada lantai.
- * Pastikan pipa air di siram dan dibersihkan sebelum di pasang.



- Jangan kencangkan baut secara berlebihan.
- Produk keramik mudah retak, yang dimana dapat menyebabkan luka pada tubuh bagi pemasang atau pengguna
- Jangan menuangkan air panas ke atas keramik wastafel. atau sebaliknya, hal ini dapat menyebabkan kerusakan.

PERAWATAN DAN PERBAIKAN

Jangan gunakan media dengan permukaan kasar atau bahan korosif untuk membersihkan permukaan produk. deterjen ringan, air hangat, dan kain halus dapat digunakan untuk membersihkan kotoran pada produk dan aksesoris produk. Bilas sampai bersih setelah membersihkan dan menggosok dengan kain halus untuk mengembalikan kilau produk.

catatan:

Jangan gunakan pembersih apapun yang mengandung bahan korosif (asam & basa), yang akan menyebabkan kerusakan serius pada aksesoris produk. LIXIL INDONESIA tidak akan bertanggung jawab atas kerusakan tersebut.

GARANSI PRODUK

Jika dari hasil pemeriksaan, produk ini masih dalam masa garansi setelah pembelian, dan dipastikan bahwa kerusakan diakibatkan oleh penggunaan secara normal atau karena proses pengerjaan. kami akan memperbaiki atau mengganti dengan produk lain yang sejenis.

Garansi tidak berlaku bila:

1. Tidak ada bukti dokumen tertulis untuk menunjukkan masa garansi seperti resi, atau penerimaan kartu garansi.
2. Kerusakan yang diakibatkan oleh insiden.
3. Cacat atau kerusakan yang timbul dari pengiriman, instalasi, pergantian, kecelakaan, penyalahgunaan atau kurangnya perawatan yang tepat.
4. Ongkos kirim atau biaya pengiriman yang dikeluarkan dalam proses pengembalian produk untuk perbaikan atau penggantian, dan tenaga kerja atau biaya lain dari pemindahan atau pemasangan produk dalam garansi ini.
5. Produk yang sudah tidak diproduksi kembali.

Untuk detail garansi, harap konfirmasi dengan distributor di setiap negara!



PT. AMERICAN STANDARD INDONESIA

Jl. Raya Narogong KM 52

Desa Limusnunggal, Cileungsi - Bogor 16820

Phone : (62-21)8230804 (hunting), Fax : (62-21) 8232284 / 8230805

www.lixil.co.id/americanstandard e-mail - lixilcare-id@lixil.com

Customer care : 0-800-1-267823 (Toll Free)