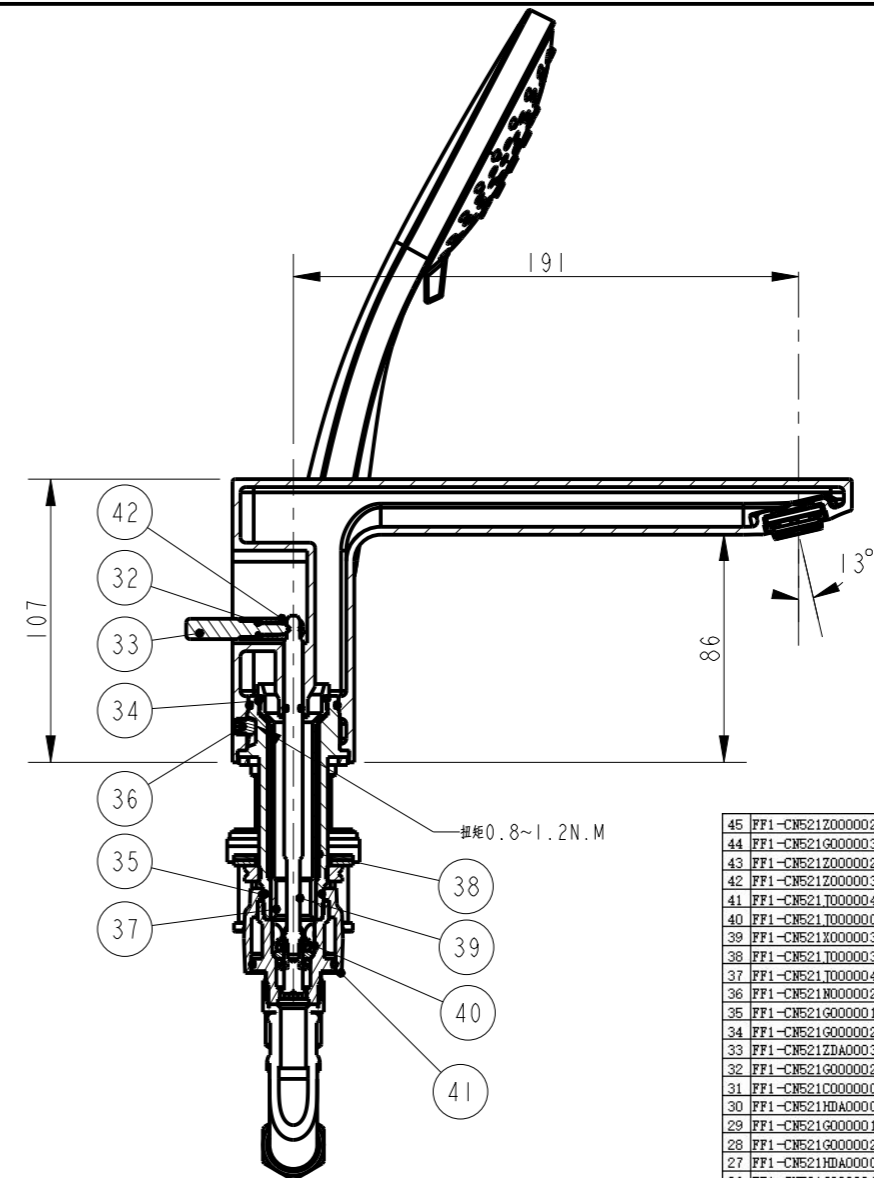
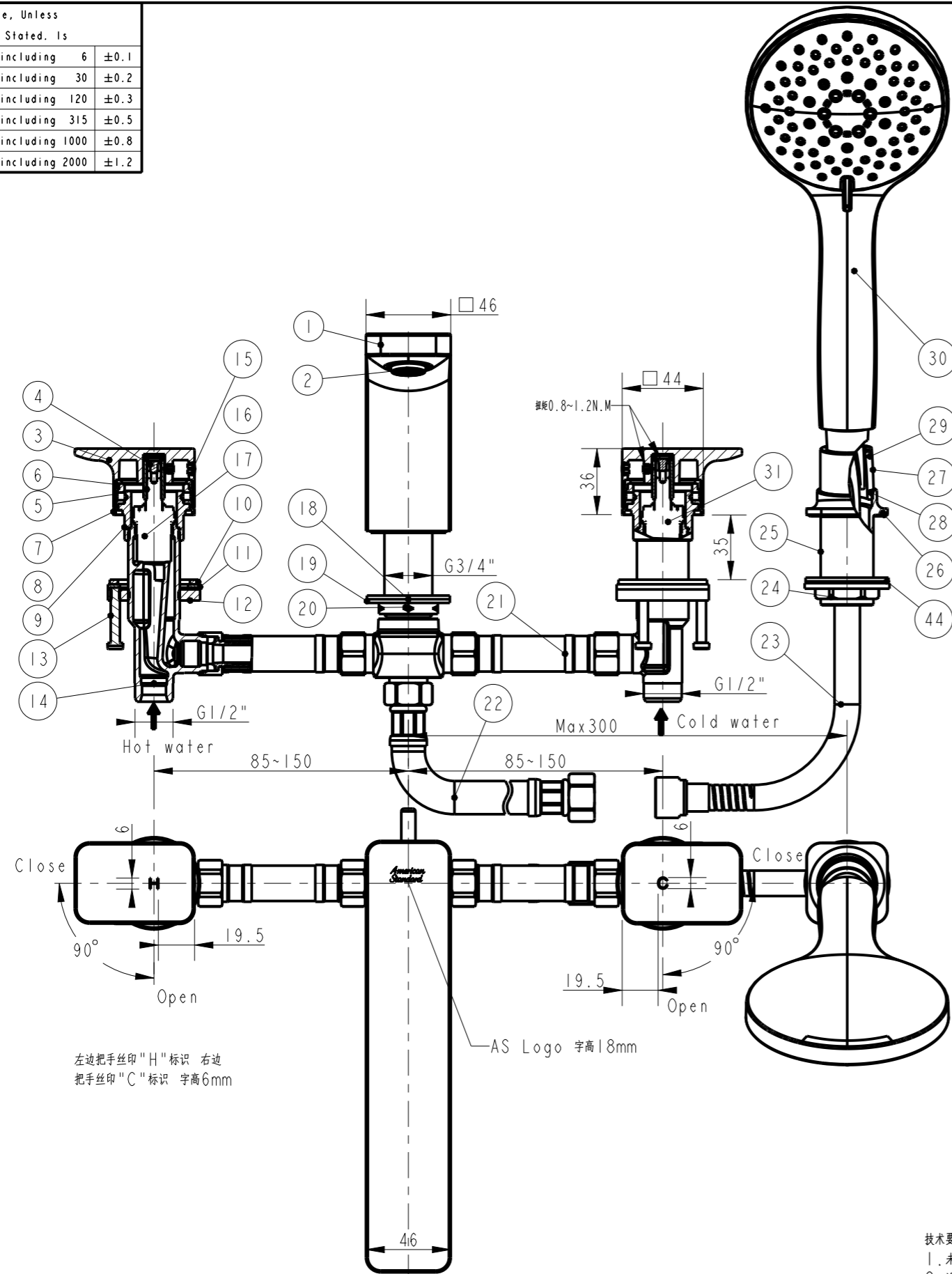


2023年7月24日  
A/O

Tolerance, Unless Otherwise Stated, Is			
Above	0.5 to and including	6	±0.1
Excess	6 to and including	30	±0.2
Excess	30 to and including	120	±0.3
Excess	120 to and including	315	±0.5
Excess	315 to and including	1000	±0.8
Excess	1000 to and including	2000	±1.2



序号	料号	名称及描述	数量	材料	备注
45	FF1-CSE21Z00000254	1582361599\H01入墙式混水阀内六角扳手	1	Q235	发黑处理
44	FF1-CSE21G00000370	1581187799\塑料垫片(Φ45XΦ29X1)	1	PE	透明
43	FF1-CSE21Z00000259	1582362699\内六角扳手(对边)	1	Q235	发黑处理
42	FF1-CSE21Z00000329	158A90991\希丽亚台面式浴缸拉杆头连接杆	1	Hpb59-1	镀铬
41	FF1-CSE21T00000417	158A921688\希丽亚台面式浴缸抽插底座	1	Hpb59-1	
40	FF1-CSE21T00000054	1580322299\典雅台面式浴缸四通底座-除铅	1	Hpb59-1	
39	FF1-CSE21X00000307	158K651717\阿卡西亚台面式浴缸换切阀拉杆组件	1	Hpb59-1	镀铬
38	FF1-CSE21T00000398	158A911406\希丽亚台面式浴缸套管	1	Hpb59-1	
37	FF1-CSE21T00000419	158A921723\希丽亚台面式浴缸接管-除铅	1	Hpb59-1	
36	FF1-CSE21N00000223	158A917227\希丽亚台面式浴缸内六角锁紧螺钉M6	1	SUS304	
35	FF1-CSE21G00000111	1581212599\O型圈 24*2 HS7	2	NBR	
34	FF1-CSE21G00000251	158A912621\O环 Φ17*2	2	NBR	
33	FF1-CSE21ZDA000328	希丽亚台面式浴缸拉杆头(A909916)-星河灰	1	Hpb59-1	温暖金
32	FF1-CSE21G00000283	158A912722\O环 (3.00 X 1.10)	1	NBR	
31	FF1-CSE21C00000048	158R950411\浮球+1/2"陶瓷阀芯(E950411)	1	组件	温暖金
30	FF1-CSE21HDA000076	逸韵多功能手推花洒(P75500)-星河灰	1	组件	温暖金
29	FF1-CSE21G00000144	1581218699\O型圈 22*3.0	1	NBR	
28	FF1-CSE21G00000294	158A912807\O环(24*1.5)	1	NBR	
27	FF1-CSE21HDA000007	台面式浴缸龙头花洒插座-星河灰	1	Hpb59-1	温暖金
26	FF1-CSE21G00000159	1581220699\O型圈37*2.5	1	NBR	
25	FF1-CSE21HDA000096	A41台面式浴缸龙头花洒插座本体-星河灰	1	Hpb59-1	温暖金
24	FF1-CSE21N00000012	1580481199\西华4inch 分离式牙管螺母	1	Hpb59-1	
23	FF1-CSE21TDA000029	台面浴缸用防撞软管-1.5M-星河灰	1	组件	温暖金
22	FF1-CSE21T00000008	1582001399\GS-1型进水管 1/2inch*45	1	组件	
21	FF1-CSE21T00000035	1582008099\G1/2"双螺帽大管径软管(400mm)	2	组件	
20	FF1-CSE21N00000221	158A906626\希丽亚台面式浴缸螺母(A906626)	1	Hpb59-1	
19	FF1-CSE21W00000043	158A914450\铜垫片Φ45*Φ28.5*2(A914450)	1	Hpb59-1	
18	FF1-CSE21G00000345	1591175099\橡胶垫圈,完成品	2	NBR	
17	FF1-CSE21C00000049	158R950412\浮球+1/2"陶瓷阀芯(E950412)	1	组件	
16	FF1-CSE21N00000228	158A917376\希丽亚台面式浴缸内六角把手螺母M6	6	SUS304	
15	FF1-CSE21Z000049DA	1580970150\把手孔塞(镀铬)-星河灰	2	ABS	温暖金
14	FFZ0200-60150BDMC	1570003399\MC\三通阀体	2	GMs60FK	
13	FF1-CSE21T00000416	158A918379\美漫特8"三孔面盆三通紧固螺栓	6	SUS304	
12	FF1-CSE21N00000220	158A906198\美漫特8"三孔面盆三通紧固螺母	2	Hpb59-1	
11	FF1-CSE21W00000045	158A914777\美漫特8"三孔面盆三通紧固垫片	2	Hpb59-1	
10	FF1-CSE21G00000035	1581174699\平垫片 748* 239*2.5	2	NBR	
9	FF1-CSE21G00000366	1581446599\A41三孔面盆龙头把手垫片	2	Hpb59-1	
8	FF1-CSE21G00000234	158A911758\平垫片Φ41*Φ34*3(A911758)	3	NBR	
7	FF1-CSE21TDA000547	A41三孔面盆龙头把手座-星河灰	2	Hpb59-1	温暖金
6	FF1-CSE21T00000549	1580933199\A41三孔面盆龙头把手衬套	2	POM	
5	FF1-CSE21T00000563	158A923281\尼龙单把手衬套	2	POM	
4	FF1-CSE21N00000154	1581831899\垫圈1号上升组螺钉 M4	2	Hpb59-1	
3	FF1-CSE21LDA000192	A41三孔面盆龙头把手-星河灰	2	ZZnAl4-1	温暖金
2	FF1-CSE21SLB000050	158E007050\M24X1 SLTM Air 起泡器(全流)	1	组件	
1	FFZ1300-601DABDFL	A41台面式浴缸龙头本体-星河灰	1	GMs60FK	温暖金

左边把手丝印"H"标识 右边把手丝印"C"标识 字高6mm

AS Logo 字高18mm

技术要求  
1. 未注扭矩参照W109.1520《组装扭矩使用规范》  
2. 涂胶水参照W109.0519《组装常用胶水操作规范》  
3. 产品须符合《W110.0504 内控标准--陶瓷片密封水嘴(通用)》。

Detail Logo  
Scale 3:1

REV	DESCRIPTION	DATE	NAME

DESIGNED	区振锋	20230710	TITLE	Acacia E DM B&S mixer_DA0
CHECKED	利华斌	20230711	REF	
APPROVED	李华	2023.7.11		新阿卡西亚双把台式浴缸龙头_温暖金
SCALE	MATERIAL	WEIGHT	DWG NO.	
1:2			FFAS1300-601A00BF0	American Standard