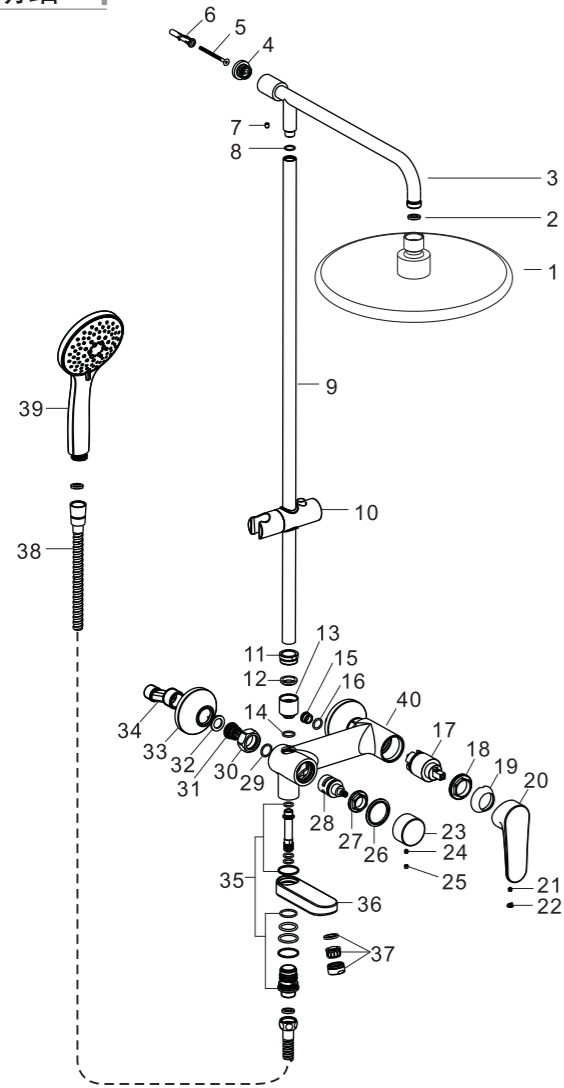


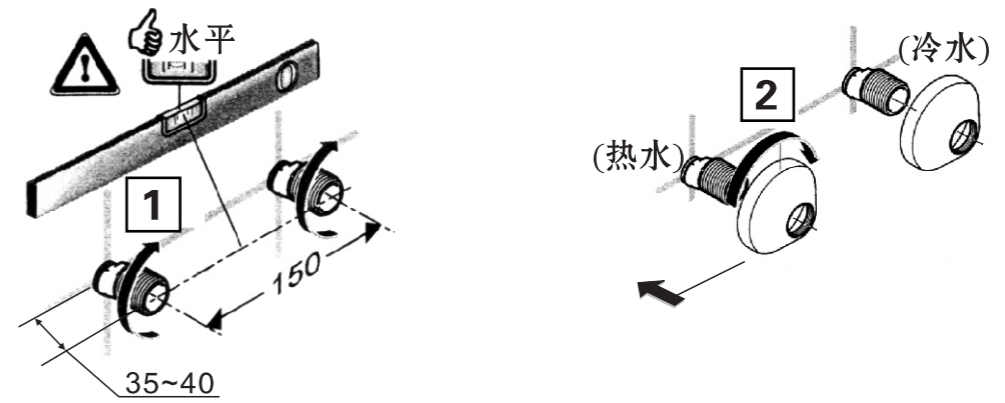
零件明细



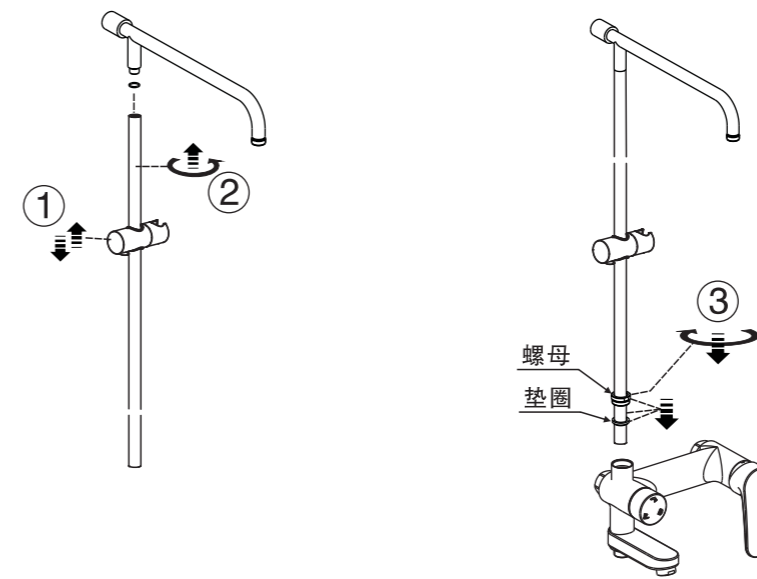
零配件明细表

序号	零件名称	数量
1	顶部花洒	1
2	垫片	1
3	顶洒臂管	1
4	支座	1
5	螺钉	1
6	膨胀管	1
7	螺丝	1
8	O环	1
9	直管	1
10	花洒支架	1
11	螺母	1
12	垫圈	1
13	转换接头	1
14	O环	1
15	孔塞	1
16	O环	1
17	开关阀芯	1
18	螺母	1
19	顶盖	1
20	开关把手	1
21	螺钉	1
22	孔塞	1
23	切换阀把手	1
24	螺母	1
25	孔塞	1
26	垫圈	1
27	螺母	1
28	切换阀阀芯	1
29	O环	2
30	六角螺母	2
31	内六角螺丝	2
32	垫片	2
33	孔罩	2
34	S型接管	2
35	切换装置	1
36	出水口	1
37	起泡器	1
38	软管	1
39	手持式花洒	1
40	本体	1
41	内六角扳手	1

2 安装S型接管和孔罩

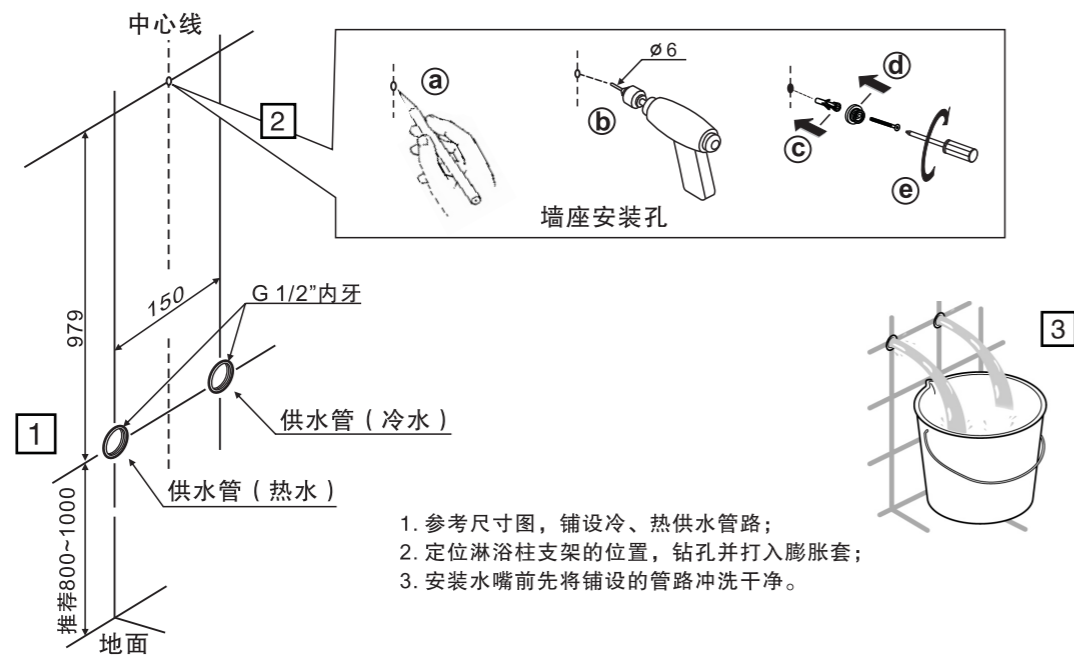


3 组装淋浴柱和水嘴



安装部分

1 安装水嘴前准备



1. 参考尺寸图, 铺设冷、热供水管路;
2. 定位淋浴柱支架的位置, 钻孔并打入膨胀套;
3. 安装水嘴前先将铺设的管路冲洗干净。

4 安装淋浴柱和花洒

