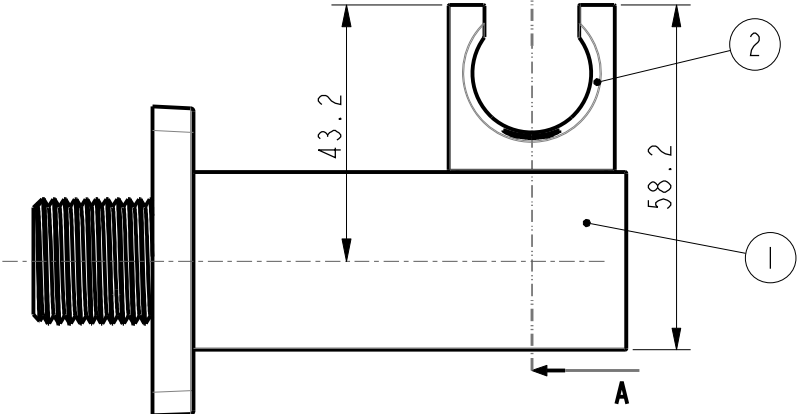
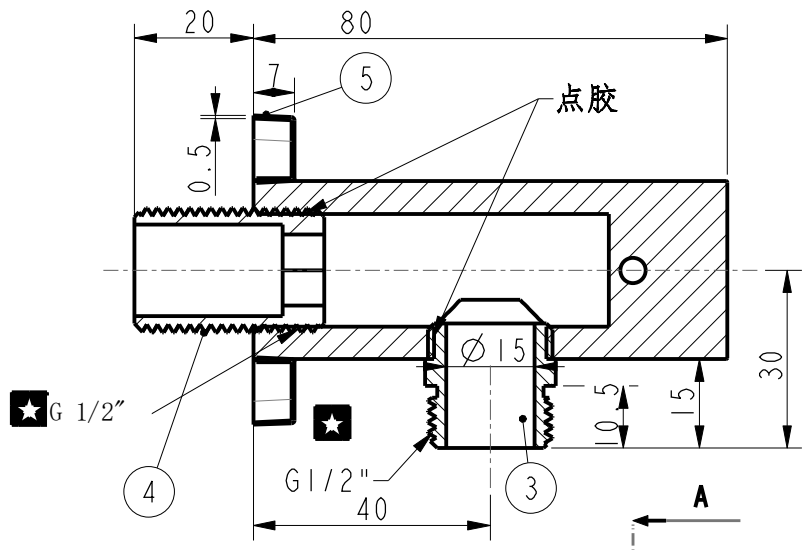
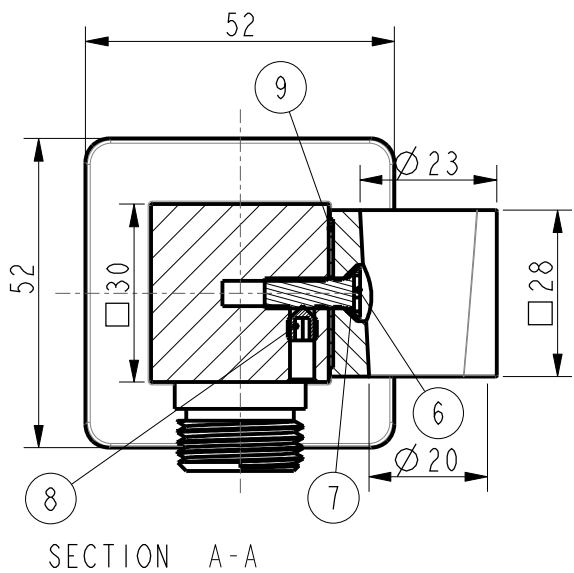
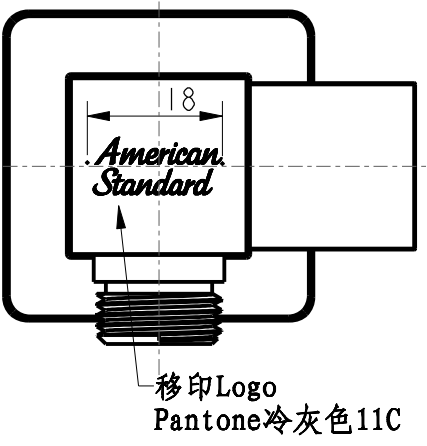


2023年7月18日  
A/O

Tolerance, Unless Otherwise Stated. Is			
Above 0.5 to and including 6	±0.1	6	
Excess 6 to and including 30	±0.2	30	
Excess 30 to and including 120	±0.3	120	
Excess 120 to and including 315	±0.5	315	
Excess 315 to and including 1000	±0.8	1000	
Excess 1000 to and including 2000	±1.2	2000	



序号	名称	材料	数量	备注
9	垫片	PA66	1	白色
8	M5螺钉	SUS304	1	
7	尼龙衬套	PA66	1	白色
6	十字螺钉	SUS304	1	
5	装饰盖	HPB59-I	1	星河灰
4	连接接头	HPB59-I	1	
3	出水接头	HPB59-I	1	星河灰
2	花洒支座	HPB59-I	1	星河灰
1	插座主体	HPB59-I	1	星河灰

- 技术要求**
- 移印美标商标图案,位置如图所示,字长18mm,颜色Pantone冷灰色11C;
  - 墙出接头需能承受6Kg气压1分钟,无渗漏;
  - 美标彩盒包装,一个内盒装一个产品,一个外箱可以装多个内盒,但外箱总重量不得超过20Kg;
  - 带"★"为重要尺寸;螺纹要求通规通,止规止;
  - 颜色零件符合《WI10.0575\_PVD外观检验标准》
  - 移印符合《WI10.4810\_移印检验标准》
  - 产品与现有成品FFAS9143-000500BC0尺寸相同,颜色不同。

DESIGNED	利华沃	20230713	TITLE	Square Wall Outlet With Holder _A00
CHECKED	<i>[Signature]</i>	2023.07.13	REF	入墙方形手持花洒接头带花洒支座_星河灰
APPROVED	<i>[Signature]</i>	2023.7.13.	DWG NO.	FFAS9143-000A00BFO
SCALE	MATERIAL	WEIGHT		
1:1				

REV	DESCRIPTION	DATE	NAME