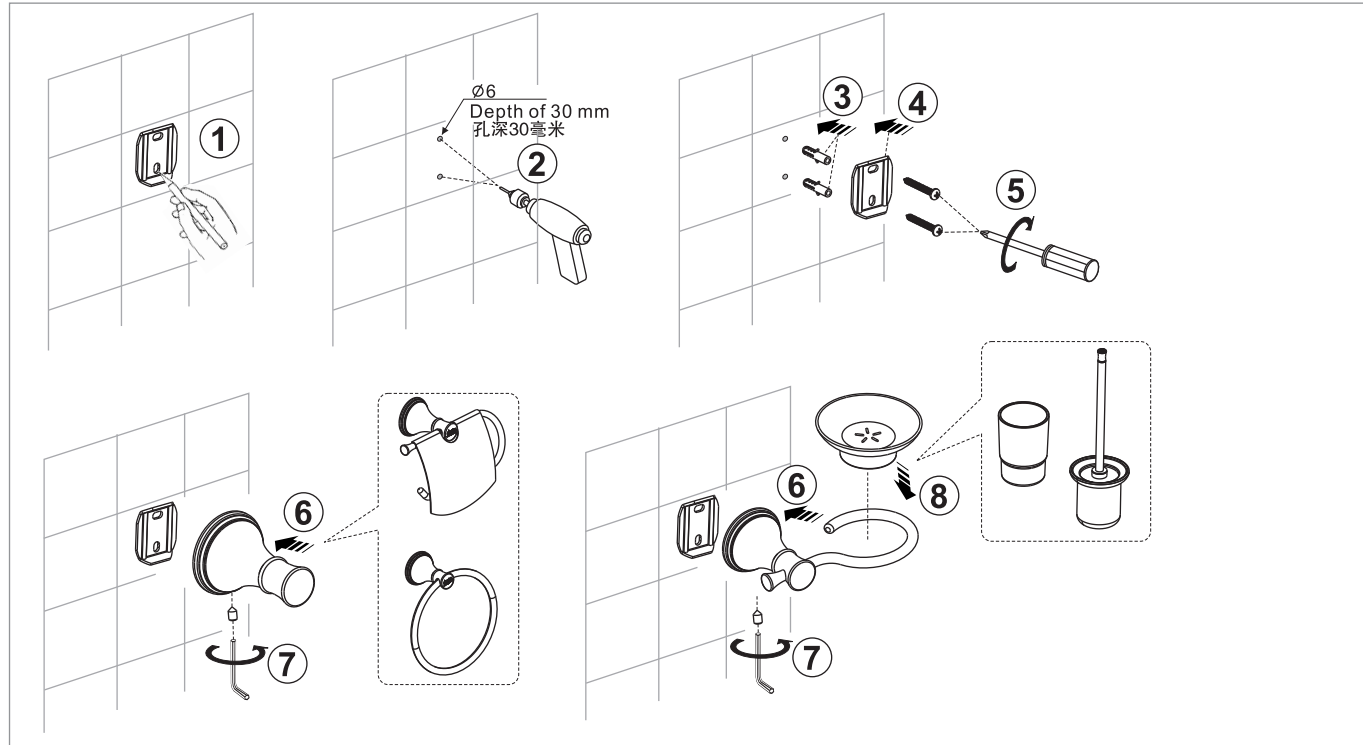


Installation 安装部分



Care & Maintenance 维护与保养



Please don't put heavy things on top to ensure the enduring safety of the hanger. (the enduring limit should be within 5 kgs)
为保障挂具的承重安全，请不要在上面放置太重的物体，正常安装状态下，产品承重不可大于5公斤。

Cleaning the surface of faucet

- * Rinse the product with clean water.
- * Dry with soft cotton flannel cloth.
- * Do not clean the product with acid, polish, abrasives, harsh cleaners, or cloth with a harsh surface as these products may damage the finish.

表面清洁

- * 用清水清洗。
- * 用软棉布擦干。
- * 切勿使用具研磨作用的清洁剂、布或纸巾；
- * 切勿使用含酸性的清洁剂、擦亮磨料、粗糙的清洁剂或肥皂。

Warranty 质保说明

This Product is covered by a 1 year warranty

We do not grant warranty for faults caused by

- * Unsuitable or improper use
- * In correct installation
- Installation or part installation by the purchaser or any person other than a LICENSED PLUMBER
- * Normal wear and tear
- * Improper or negligent treatment
- * Inadequate or complete lack of maintenance
- * Unsuitable usage
- * Chemical, electrochemical or electrical influences

- 1、对于你购买的美标公司产品，自购买日起（以发票上所载时间为准），对其提供1年免费保修；
- 2、产品保修范围不包括：人为损坏、自然灾害（如火灾、冰冻灾害等）、安装不当、使用不当、维护不当等导致的故障或损伤；水压不足，水中的杂质过多和不正当清洗所导致的问题；在保修期内无法提供购货发票原件作为购货凭证的；其它不可归责于生产商和销售商的情形。

全国客户热线电话：800-820-3191(固话拨打) 400-820-3191(手机拨打)

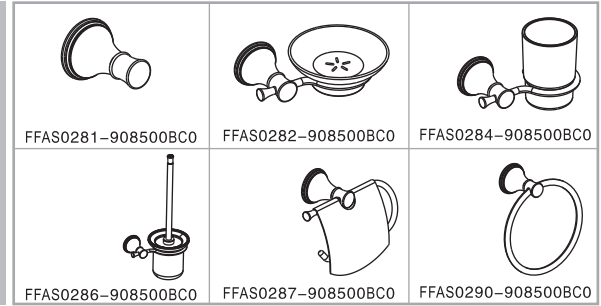


Attention:
Please leave manual with customer post installation.

安装者注意：
安装完成后，请将此说明书留给用户。

Heritage 典雅

FFAS0281-908500BC0 衣帽钩/Robe Hook
FFAS0282-908500BC0 皂盘/Soap Dish
FFAS0284-908500BC0 单杯架/Cup Holder
FFAS0286-908500BC0 马桶刷/Toilet Brush
FFAS0287-908500BC0 纸巾架/Tissue Holder
FFAS0290-908500BC0 毛巾环/Towel Ring



American Standard

Installation & Operation Instructions
安装/使用说明书

Thank you for selecting American-Standard – the benchmark of fine quality for over 100 years.

To ensure that your installation proceeds smoothly, please read these instructions carefully before you begin.

* American Standard continually improves our product design and performance and reserves the right to modify the dimension and specification of our products accordingly without any prior notification.

* This installation instruction sheet is for your reference only, the dimension and specification is subject to the actual products.

感谢您选购美标洁具—拥有百年优质水准的产品，为保证安装顺利，请在进行安装前细阅以下指南

* 美标公司一贯奉行不断提高和改善其产品设计与性能的政策，并保留对其产品规格更改的权力，届时，恕不另行通知。

* 本指南仅供安装和使用作参考，产品以实物为准。

Pre-Installation Checks 安装前注意事项

* Before assembling, please make sure the drilled position in the assembling part is safe.

* Check installation distances in the Dimension diagram to ensure correct installation.

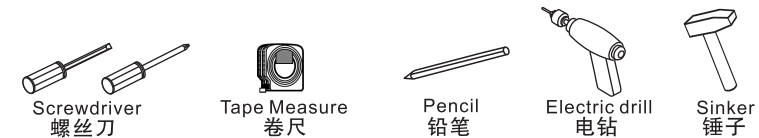
Mark: Please hold the body during assembling to avoid damage on the product.

* 安装之前，请确保安装处要钻孔的位置是否是安全的。

* 参考尺寸图，检查安装尺寸，确保安装正确。

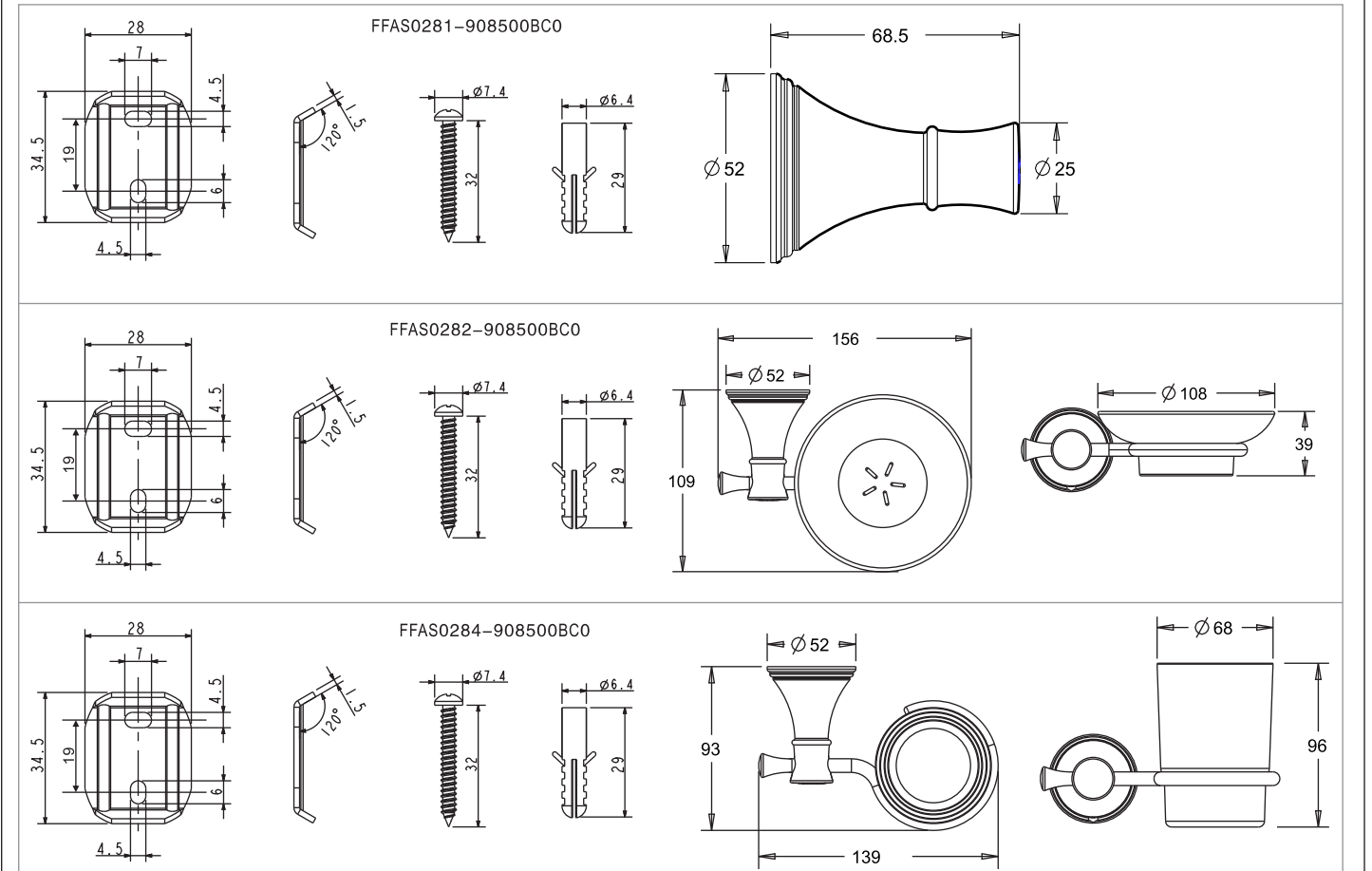
注：安装时，请握住主体进行操作，以免造成产品的损伤。

Recommended Tools and Materials 推荐的工具和材料



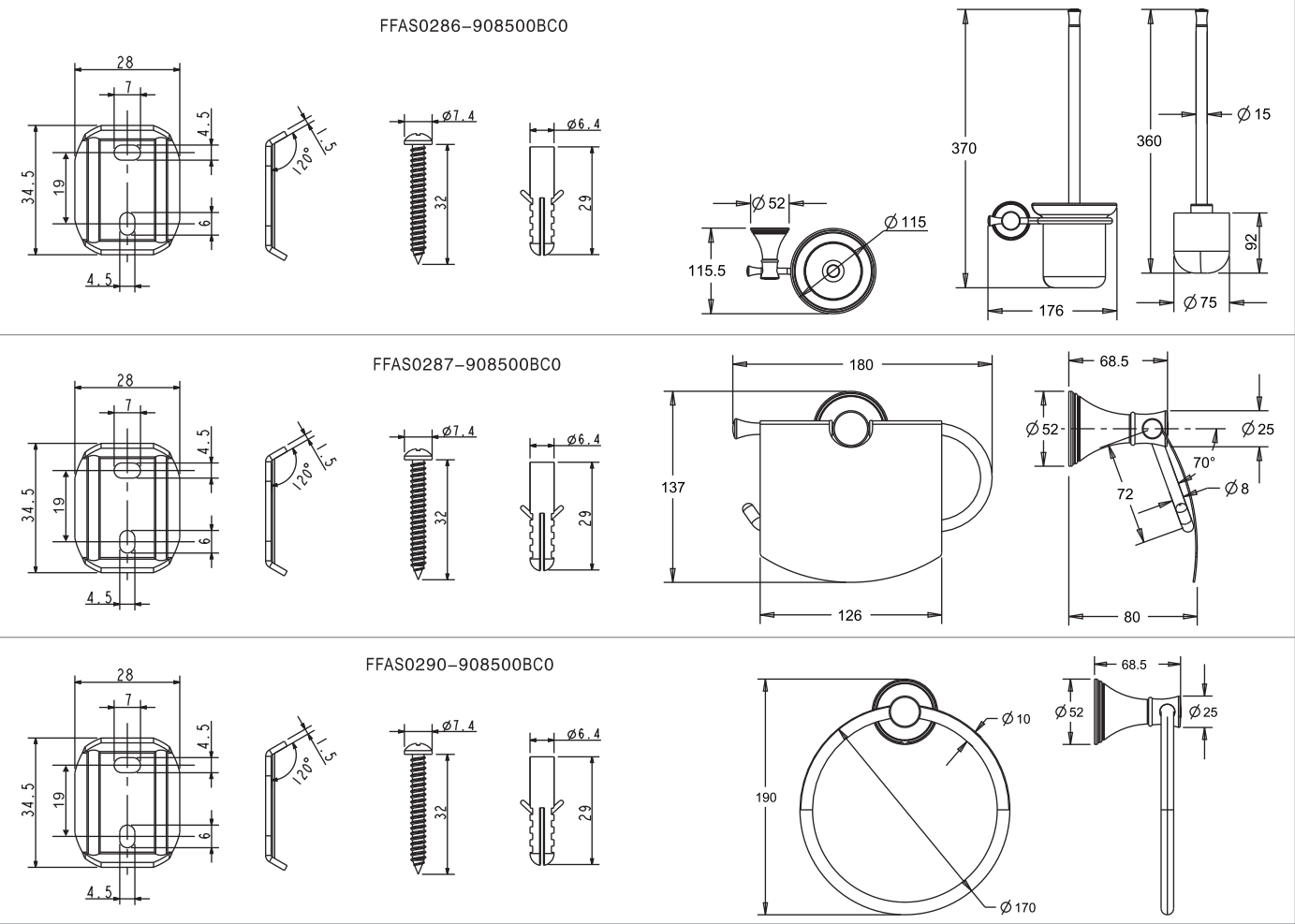
Dimension 基本尺寸

单位：毫米mm



Dimension 基本尺寸

单位: 毫米mm



Parts List 零件明细

Parts List			零配件明细表		
No.	Parts Name	Q'ty	序号	零件名称	数量
1	Body	1	1	挂钩	1
2	Mounting Bracket	1	2	底座	1
3	Screw	1	3	内六角螺钉	1
4	Screw	2	4	自攻螺丝	2
5	Anchor	2	5	塑料膨胀管	2
6	In-hex Wrench 2.5mm	1	6	内六角扳手2.5mm	1

Parts List			零配件明细表		
No.	Parts Name	Q'ty	序号	零件名称	数量
1	Screw	1	1	内六角螺钉	1
2	Body	1	2	支架本体	1
3	Soap Dish	1	3	玻璃皂碟	1
4	Screw	1	4	内六角螺钉	1
5	Plug	1	5	堵头	1
6	Ring	1	6	杯环	1
7	Mounting Bracket	1	7	底座	1
8	Rod	1	8	连接螺柱	1
9	Screw	2	9	自攻螺丝	2
10	Anchor	2	10	塑料膨胀管	2
11	In-hex Wrench 2.5mm	1	11	内六角扳手2.5mm	1

Parts List			零配件明细表		
No.	Parts Name	Q'ty	序号	零件名称	数量
1	Ring	1	1	杯环	1
2	Screw	1	2	内六角螺钉	1
3	Body	1	3	支架本体	1
4	Cup	1	4	玻璃杯	1
5	Screw	1	5	内六角螺钉	1
6	Knob	1	6	堵头	1
7	Rod	1	7	连接螺柱	1
8	Mounting Bracket	1	8	底座	1
9	Screw	2	9	自攻螺丝	2
10	Anchor	2	10	塑料膨胀管	2
11	In-hex Wrench 2.5mm	1	11	内六角扳手2.5mm	1

Parts List			零配件明细表		
No.	Parts Name	Q'ty	序号	零件名称	数量
1	Cup	1	1	玻璃杯	1
2	Body	1	2	支架本体	1
3	Rod	1	3	马桶刷杆	1
4	Screw	1	4	内六角螺钉	1
5	Knob	1	5	堵头	1
6	Mounting Bracket	1	6	底座	1
7	Brush	1	7	马桶刷头	1
8	Ring	1	8	杯环	1
9	Bush	1	9	连杆法兰	1
10	Screw	1	10	内六角螺钉	1
11	Knob	1	11	堵头	1
12	Rod	1	12	连接螺柱	1
13	Screw	2	13	自攻螺丝	2
14	Anchor	2	14	塑料膨胀管	2
15	In-hex Wrench 2.5mm	1	15	内六角扳手2.5mm	1

Parts List			零配件明细表		
No.	Parts Name	Q'ty	序号	零件名称	数量
1	Cover	1	1	盖板	1
2	Bush	2	2	塑料套	2
3	Towel Rod	1	3	纸巾杆	1
4	Screw	1	4	内六角螺钉	1
5	Screw	1	5	锁紧螺钉	1
6	Knob	1	6	堵头	1
7	Mounting Bracket	1	7	底座	1
8	Body	1	8	支架本体	1
9	Rod	1	9	连接螺柱	1
10	Screw	2	10	自攻螺丝	2
11	Anchor	2	11	塑料膨胀管	2
12	In-hex Wrench 2.5mm	1	12	内六角扳手2.5mm	1

Parts List			零配件明细表		
No.	Parts Name	Q'ty	序号	零件名称	数量
1	Plug	2	1	堵头	2
2	Mounting Bracket	1	2	底座	1
3	Towel Ring	1	3	毛巾环	1
4	Screw	1	4	内六角螺钉	1
5	Body	1	5	支架本体	1
6	Screw	2	6	自攻螺丝	2
7	Anchor	2	7	塑料膨胀管	2
8	In-hex Wrench 2.5mm	1	8	内六角扳手2.5mm	1