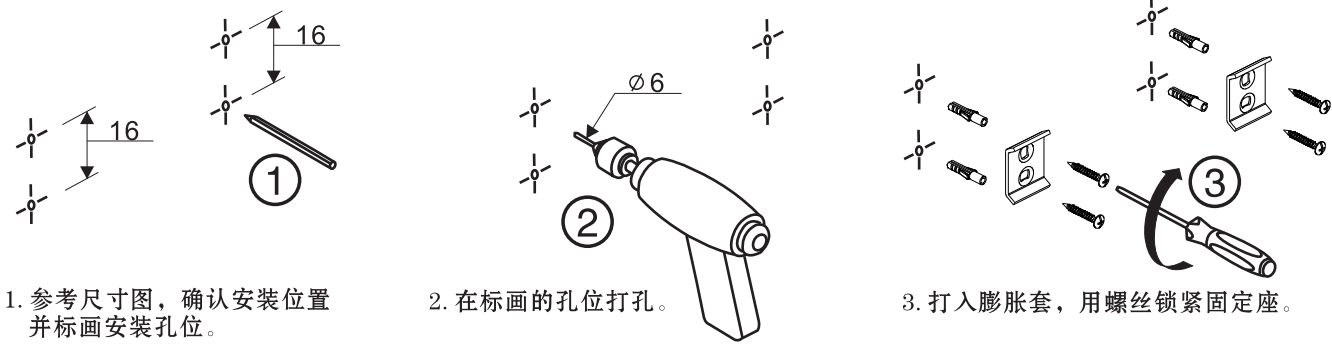


## 安装说明 ( 范例 )

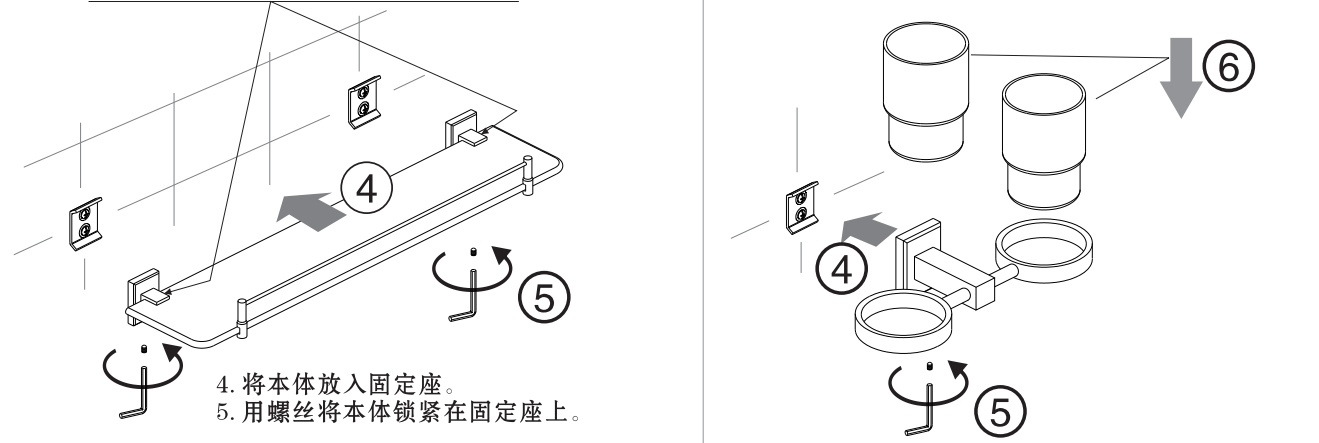


1. 参考尺寸图，确认安装位置并标画安装孔位。

2. 在标画的孔位打孔。

3. 打入膨胀套，用螺丝锁紧固定座。

此距离可通过底下固定搁板的螺丝调节



4. 将本体放入固定座。  
5. 用螺丝将本体锁紧在固定座上。

## 维护和保养

### \* 注意事项

- 1、请确保所有挂件在5Kg负重范围内正常使用；
- 2、安装在石膏板上应用螺栓、木钉或其它妥当的方式固定。

### \* 表面护理指南

- 1、用清水清洗产品的表面，用软棉布抹干；
- 2、切勿使用任何具研磨作用的清洁剂、布或纸巾；
- 3、切勿使用任何含有酸性的清洁剂、擦亮磨料、或粗糙的清洁剂或肥皂。

\* 有关护理及维修的疑问或查询，请与当地的美标经销商联络。

## 质保说明

- 1、对于你购买的美标产品，自购买日起（以发票上所载时间为准），对其提供3年免费保修；
- 2、产品保修范围不包括：人为损坏、自然灾害（如火灾、冰冻灾害等）、安装不当、使用不当、维护不当等导致的故障或损伤；不正当清洗所导致的问题；在保修期内无法提供购货发票原件作为购货凭证的；其它不可归责于生产商和销售商的情形。

全国免费电话：800-820-3191

400-820-3191

www.americanstandard.com.cn



**安装者注意：**  
安装完成后，请将此说明书留给用户。



American Standard

安装/使用说明书

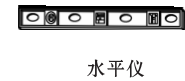
概念方配件

感谢您选购美标洁具—拥有百年优质水准的产品  
为保证安装顺利，请在进行安装前细阅以下指南

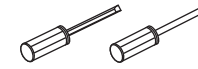
\* 美标公司一贯奉行不断提高和改善其产品设计与性能的政策，并保留对其产品规格更改的权力，届时，恕不另行通知。  
\* 本指南仅供安装和使用作参考，产品以实物为准。

所有的安装程序必须严格遵从当地的卫浴和建筑法规条例。

## 推荐的工具和材料



水平仪



螺丝刀



卷尺



铅笔



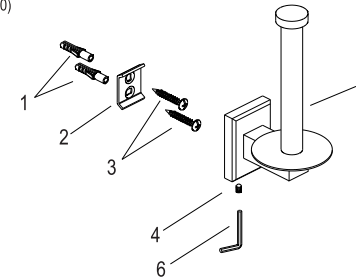
钻机



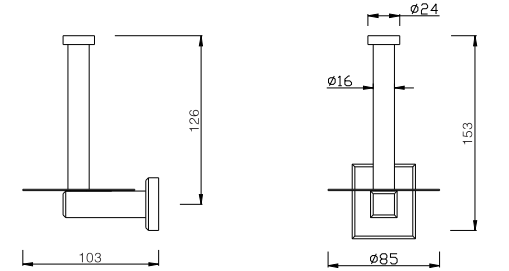
锤子

## 零件明细 / 基本尺寸

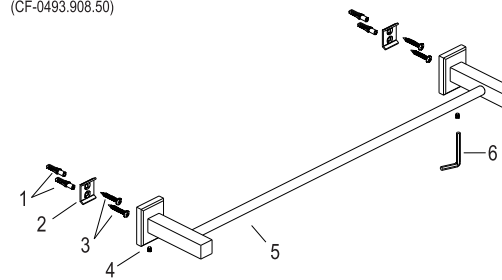
FFAS0488-908500BC0  
(CF-0488.908.50)



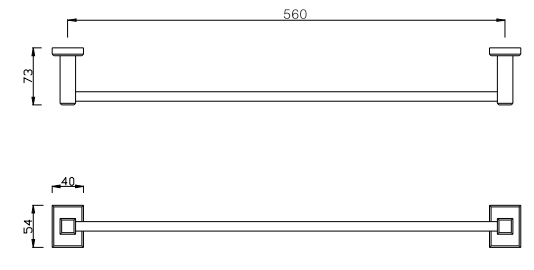
零件明细表		
序号	零件名称	数量
1	膨胀套	2
2	固定座	1
3	紧固螺钉	2
4	螺丝	1
5	本体	1
6	六角扳手	1



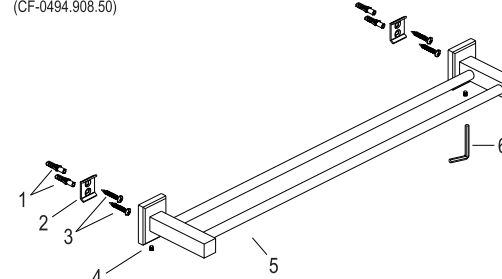
FFAS0493-908500BC0  
(CF-0493.908.50)



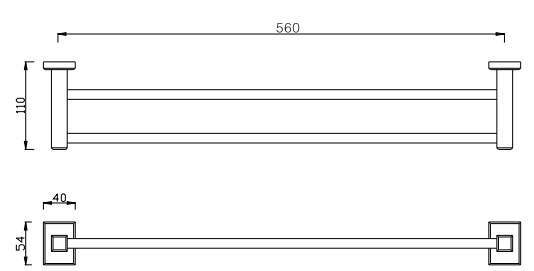
零件明细表		
序号	零件名称	数量
1	膨胀套	4
2	固定座	2
3	紧固螺钉	4
4	螺丝	2
5	本体	1
6	六角扳手	1



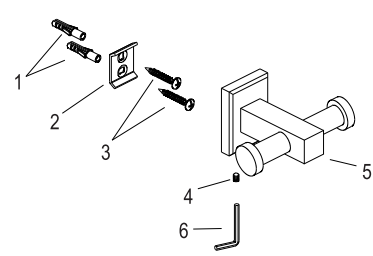
FFAS0494-908500BC0  
(CF-0494.908.50)



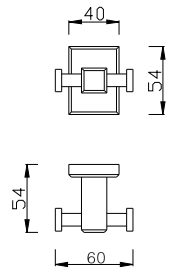
零件明细表		
序号	零件名称	数量
1	膨胀套	4
2	固定座	2
3	紧固螺钉	4
4	螺丝	2
5	本体	1
6	六角扳手	1



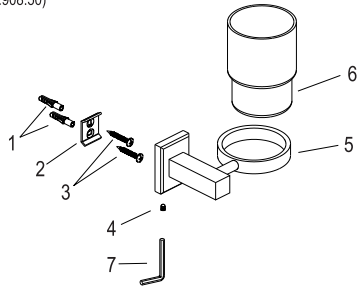
FFAS0481-908500BC0  
(CF-0481.908.50)



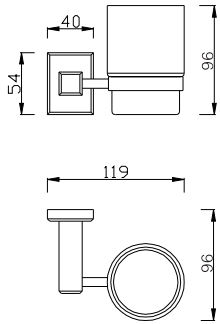
零件明细表		
序号	零件名称	数量
1	膨胀套	2
2	固定座	1
3	紧固螺钉	2
4	螺丝	1
5	本体	1
6	六角扳手	1



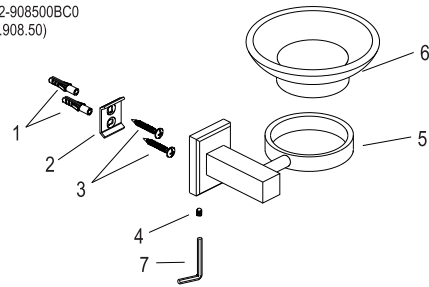
FFAS0484-908500BC0  
(CF-0484.908.50)



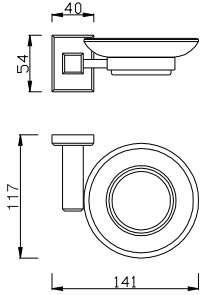
零件明细表		
序号	零件名称	数量
1	膨胀套	2
2	固定座	1
3	紧固螺钉	2
4	螺丝	1
5	本体	1
6	杯子	1
7	六角扳手	1



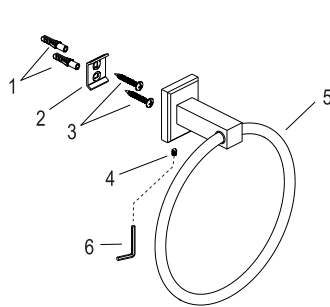
FFAS0482-908500BC0  
(CF-0482.908.50)



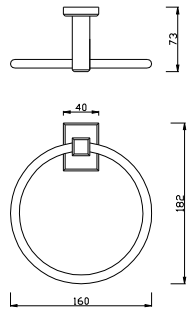
零件明细表		
序号	零件名称	数量
1	膨胀套	2
2	固定座	1
3	紧固螺钉	2
4	螺丝	1
5	本体	1
6	皂盘	1
7	六角扳手	1



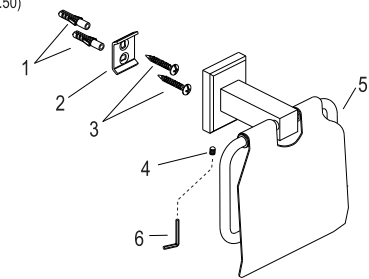
FFAS0490-908500BC0  
(CF-0490.908.50)



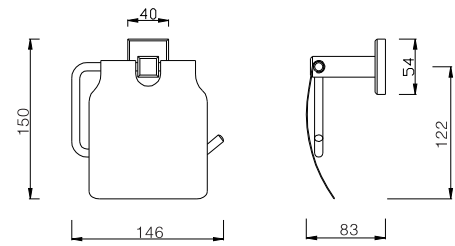
零件明细表		
序号	零件名称	数量
1	膨胀套	2
2	固定座	1
3	紧固螺钉	2
4	螺丝	1
5	本体	1
6	六角扳手	1



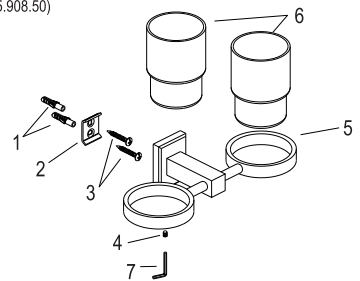
FFAS0489-908500BC0  
(CF-0489.908.50)



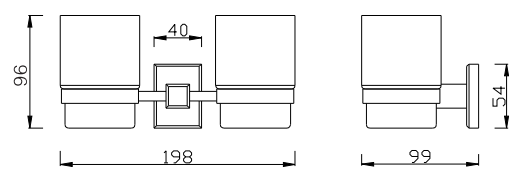
零件明细表		
序号	零件名称	数量
1	膨胀套	2
2	固定座	1
3	紧固螺钉	2
4	螺丝	1
5	本体	1
6	六角扳手	1



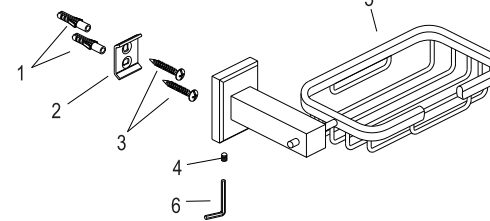
FFAS0485-908500BC0  
(CF-0485.908.50)



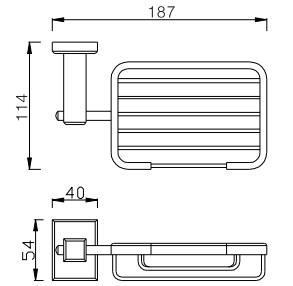
零件明细表		
序号	零件名称	数量
1	膨胀套	2
2	固定座	1
3	紧固螺钉	2
4	螺丝	1
5	本体	1
6	杯子	2
7	六角扳手	1



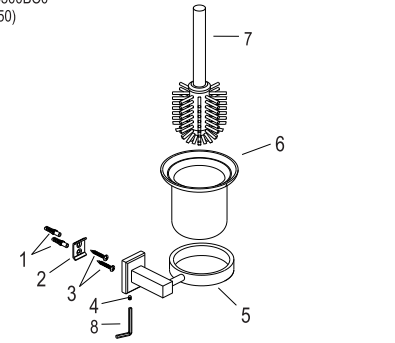
FFAS0483-908500BC0  
(CF-0483.908.50)



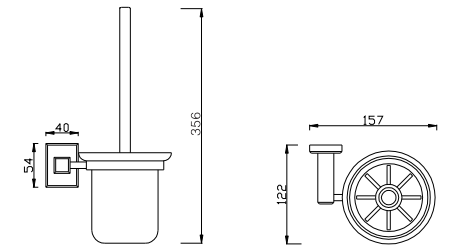
零件明细表		
序号	零件名称	数量
1	膨胀套	2
2	固定座	1
3	紧固螺钉	2
4	螺丝	1
5	本体	1
6	六角扳手	1



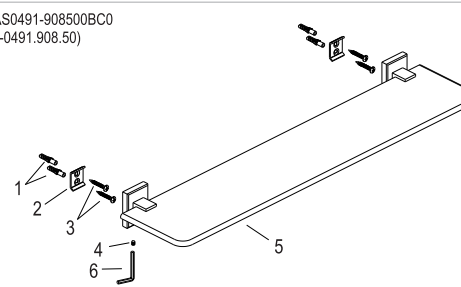
FFAS0486-908500BC0  
(CF-0486.908.50)



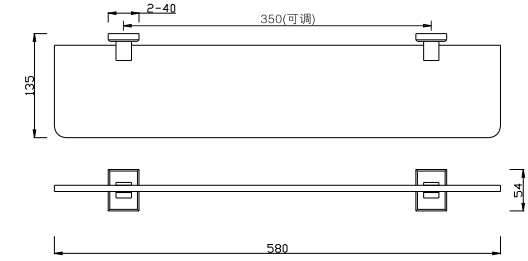
零件明细表		
序号	零件名称	数量
1	膨胀套	2
2	固定座	1
3	紧固螺钉	2
4	螺丝	1
5	本体	1
6	杯子	1
7	刷子	1
8	六角扳手	1



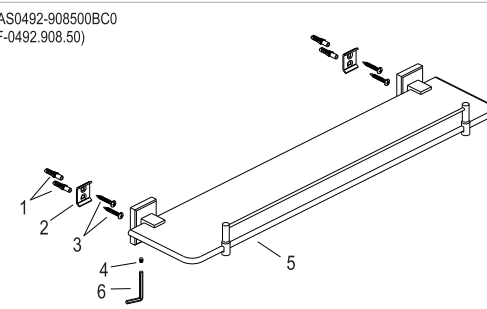
FFAS0491-908500BC0  
(CF-0491.908.50)



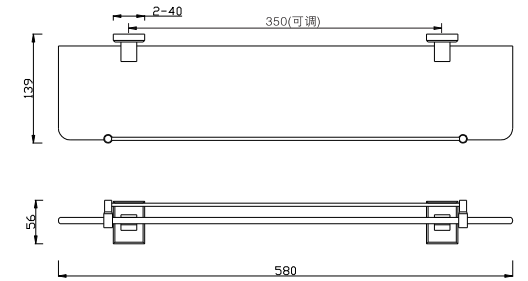
零件明细表		
序号	零件名称	数量
1	膨胀套	4
2	固定座	2
3	紧固螺钉	4
4	螺丝	2
5	本体	1
6	六角扳手	1



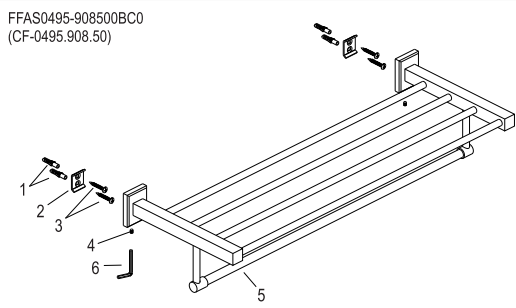
FFAS0492-908500BC0  
(CF-0492.908.50)



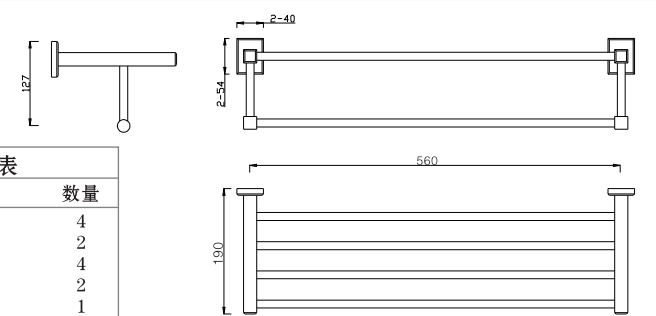
零件明细表		
序号	零件名称	数量
1	膨胀套	4
2	固定座	2
3	紧固螺钉	4
4	螺丝	2
5	本体	1
6	六角扳手	1



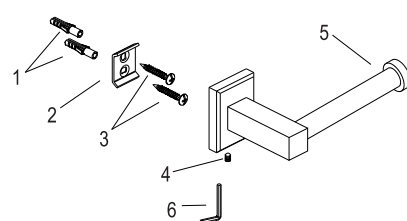
FFAS0495-908500BC0  
(CF-0495.908.50)



零件明细表		
序号	零件名称	数量
1	膨胀套	4
2	固定座	2
3	紧固螺钉	4
4	螺丝	2
5	本体	1
6	六角扳手	1



FFAS0487-908500BC0  
(CF-0487.908.50)



零件明细表		
序号	零件名称	数量
1	膨胀套	2
2	固定座	1
3	紧固螺钉	2
4	螺丝	1
5	本体	1
6	六角扳手	1

