

维护与保养

为保障挂具的承重安全，请不要在上面放置太重的物体，正常安装状态下，产品承重不可大于5公斤。

* 为保持镀层光洁晶亮，请遵照下列的简单护理指示：

- 应做： 1. 只用清水漂净。
2. 用软棉布抹干。

不应做： - 切勿使用任何具研磨作用的清洁剂、布或纸巾。

- 切勿使用任何含有酸性的清洁剂、擦亮磨料、或粗糙的清洁剂或肥皂。

* 定期及经常清洁表面镀层，可减少大型清洁及擦亮工作的需要，如需进行大型清洁工作，请遵照下列程序：

- 应做： 1. 使用清水及软棉布（如上述一样），尽量清除表面污垢及垢膜。
2. 使用下列任何一款清洁剂，清除难以除去的表面垢膜及污渍：
（温和的液体清洁剂）；（无色的玻璃清洁液）；（不含酸性，不具研磨作用的温和液体或可完全溶解的粉状清洁剂〈需按制造指示混合〉）；（不含磨损作用的擦亮液）。
3. 清洁完成后，请即用清水再次清洗，以去除全部清洁剂，并用软棉布抹干。

有关护理及维修的疑问或查询，请与当地的美标经销商联络。

质保说明

- 1、对于你购买的本公司产品，自购买日起（以发票上所载时间为准），对其提供1年免费保修；
- 2、产品保修范围不包括：人为损坏、自然灾害（如火灾、冰冻灾害等）、安装不当、使用不当、维护不当等导致的故障或损伤；水压不足，水中的杂质过多和不正当清洗所导致的问题；在保修期内无法提供购货发票原件作为购货凭证的；其它不可归责于生产商和销售商的情形。

全国免费热线电话：800-820-3191(固话) 400-820-3191 (手机)

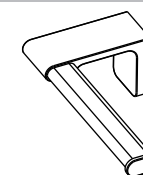


安装者注意：
安装完成后，请将此说明书留给用户。

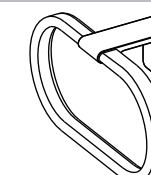
Acacia E



FFAS1381-908500BC0
(CF-1381.908.50)
新阿卡西亚衣挂钩
Acacia E Robe Hook



FFAS1387-908500BC0
(CF-1387.908.50)
新阿卡西亚纸巾架
Acacia E Tissue Holder



FFAS1390-908500BC0
CF-1390.908.50
新阿卡西亚毛巾环
Acacia E Towel Ring

American Standard

安装/使用说明书

感谢您选购本公司洁具，

为保证安装顺利，请在进行安装前细阅以下指南

* 本公司一贯奉行不断提高和改善其产品设计与性能的政策，并保留对其产品规格更改的权力，届时，恕不另行通知。

* 本指南仅供安装和使用作参考，产品以实物为准。

安装前注意事项

所有的安装程序必须严格遵从当地的卫浴和建筑法规条例。

* 安装之前，请确保安装处要钻孔的位置是否是安全的。

* 参考尺寸图，检查安装尺寸，确保安装正确。

推荐的工具和材料



水平仪



尺子



螺丝刀



画线笔



打孔钻机

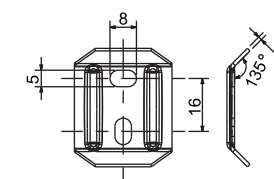
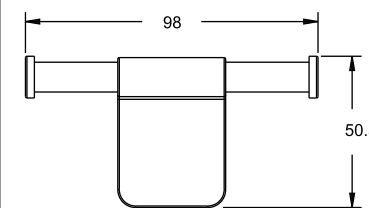


锤子

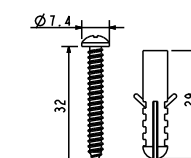
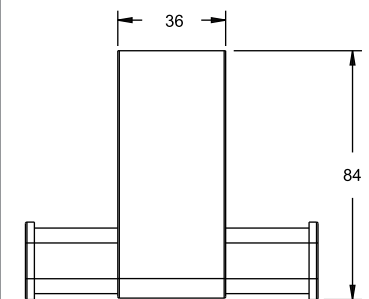
基本尺寸

单位：mm(毫米)

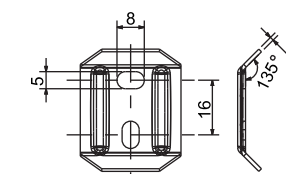
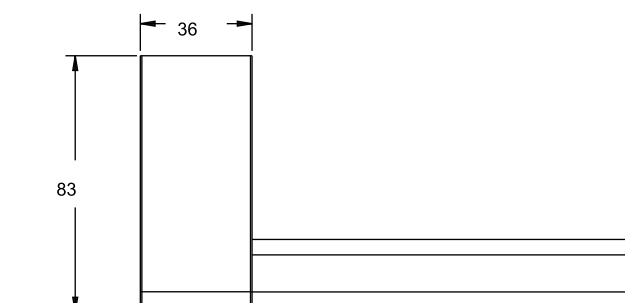
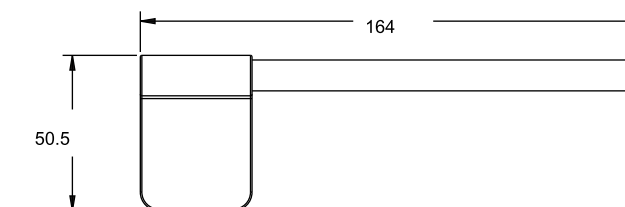
FFAS1381-908500BC0



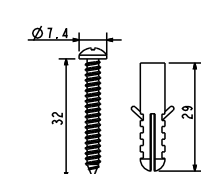
底座安装孔



FFAS1387-908500BC0



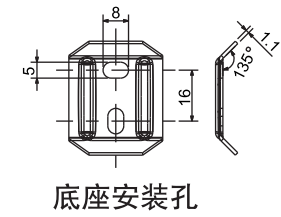
底座安装孔



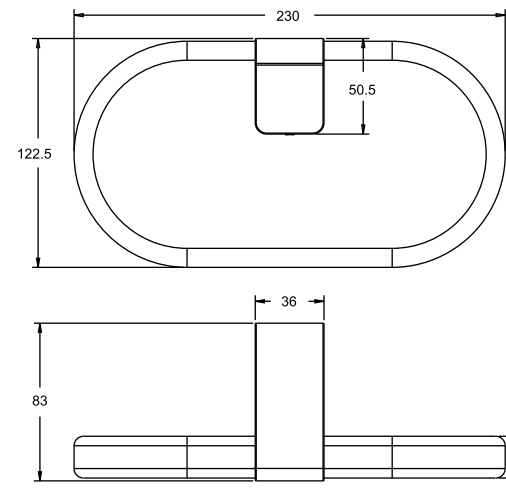
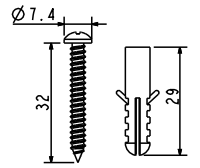
基本尺寸

单位: mm (毫米)

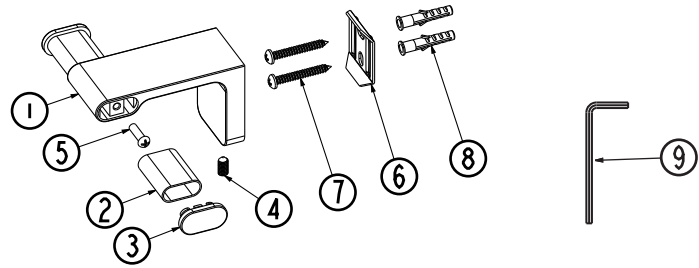
FFAS1390-908500BC0



底座安装孔



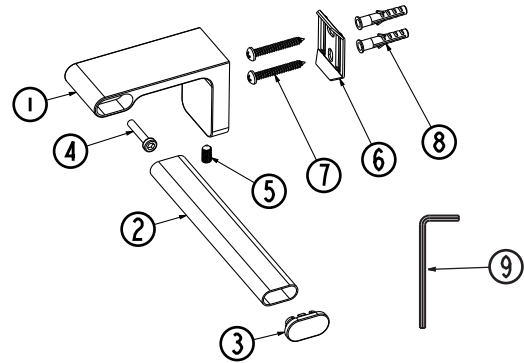
零件明细



FFAS1381-908500BC0

零配件明细表

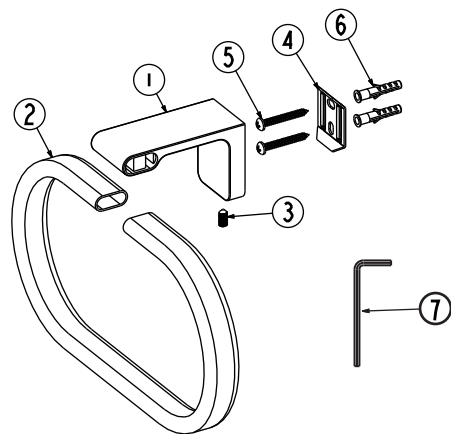
序号	零件名称	数量
1	本体	1
2	衣钩杆	2
3	堵头	2
4	内六角螺钉	1
5	十字盘头螺钉	2
6	固定片	1
7	自攻螺丝	2
8	膨胀管	2
9	内六角扳手2.5mm	1



FFAS1387-908500BC0

零配件明细表

序号	零件名称	数量
1	本体	1
2	横杆	1
3	堵头	1
4	内六角螺钉	1
5	内六角螺钉M5*10	1
6	固定片	1
7	自攻螺丝	2
8	膨胀管	2
9	内六角扳手2.5mm	1



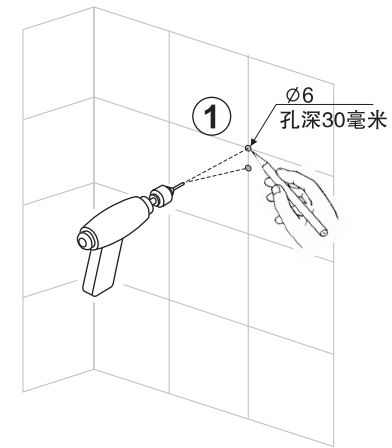
FFAS1390-908500BC0

零配件明细表

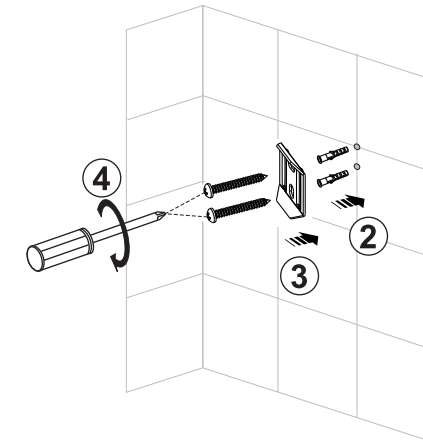
序号	零件名称	数量
1	本体	1
2	毛巾环	1
3	内六角螺钉M5*10	1
4	固定片	1
5	自攻螺丝	2
6	膨胀管	2
7	内六角扳手2.5mm	1

安装部分

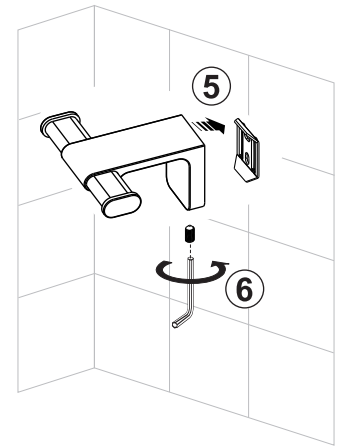
FFAS1381-908500BC0



* 参考尺寸图, 标画螺钉孔位;
* 用钻机钻孔。

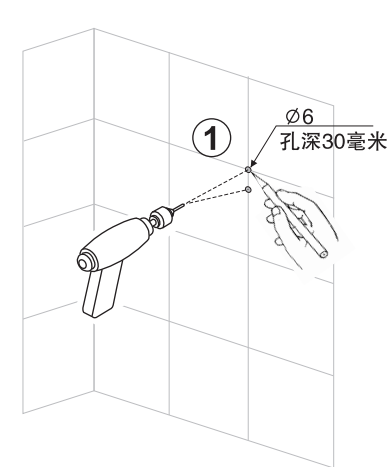


* 参考图中步骤, 打入膨胀管;
* 放入固定片, 用螺丝固定好。

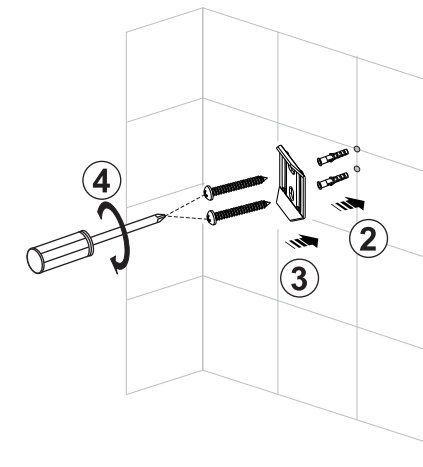


* 放入衣挂钩, 用螺钉紧固好。

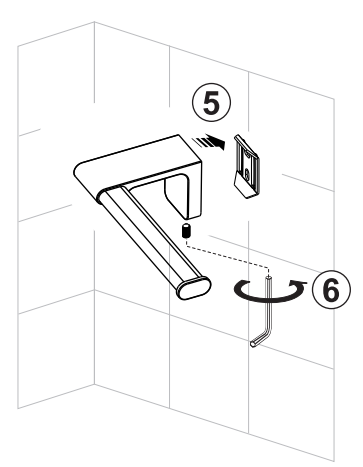
FFAS1387-908500BC0



* 参考尺寸图, 标画螺钉孔位;
* 用钻机钻孔。

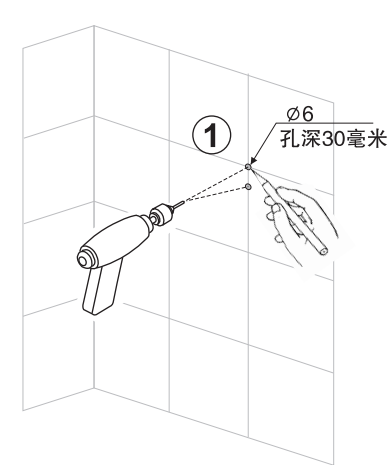


* 参考图中步骤, 打入膨胀管;
* 放入固定片, 用螺丝固定好。

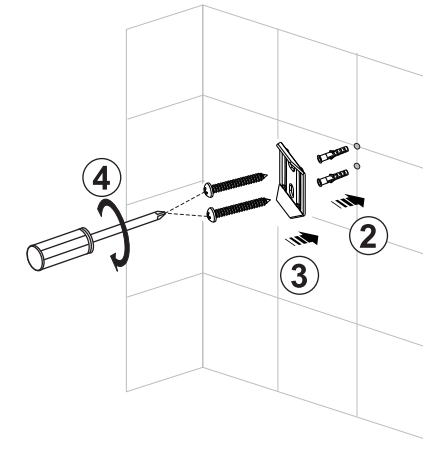


* 放入纸巾架, 用螺钉紧固好。

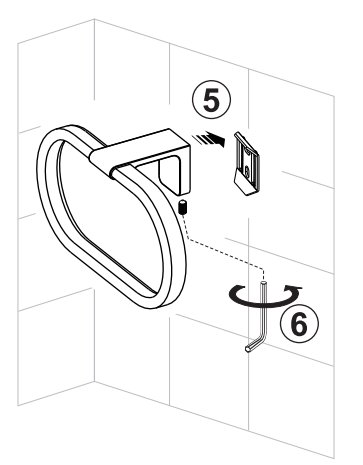
FFAS1390-908500BC0



* 参考尺寸图, 标画螺钉孔位;
* 用钻机钻孔。



* 参考图中步骤, 打入膨胀管;
* 放入固定片, 用螺丝固定好。



* 放入毛巾环, 用螺钉紧固好。