

MỤC ĐÍCH : bản vẽ hướng dẫn lắp đặt

PHẠM VI ÁP DỤNG : NPD

THÔNG TIN VĂN BẢN TRÍCH DẪN : N/A

LỊCH SỬ BAN HÀNH/ SỬA ĐỔI			PHÊ DUYỆT				
Lần	Số ECN	Soạn & đề xuất	NPD				
2	001-17-161	Le Hoang Khiem	Nguyen Lam				

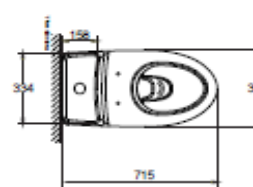
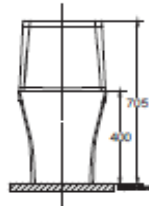
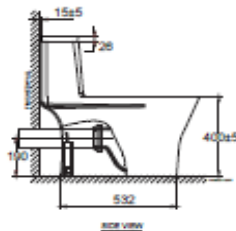
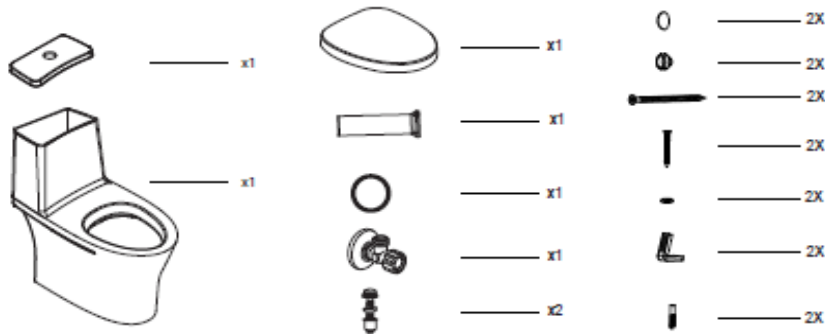
One Piece Toilet

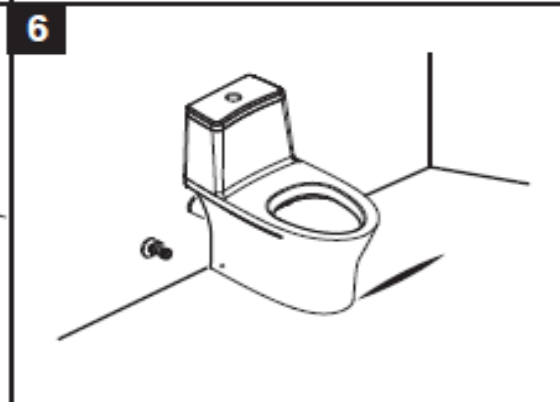
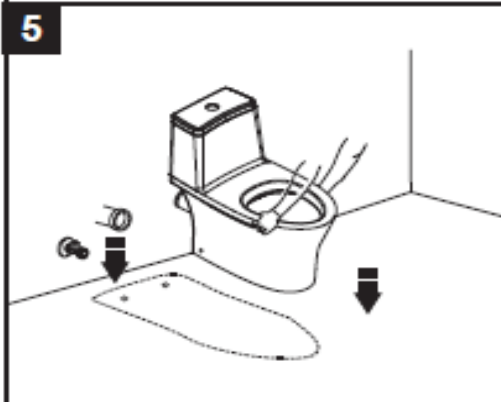
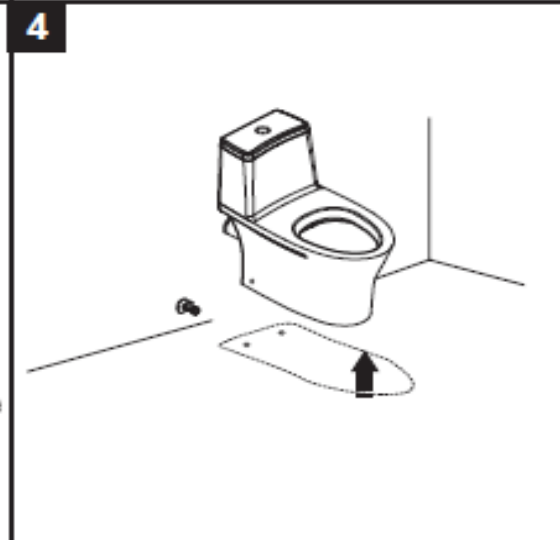
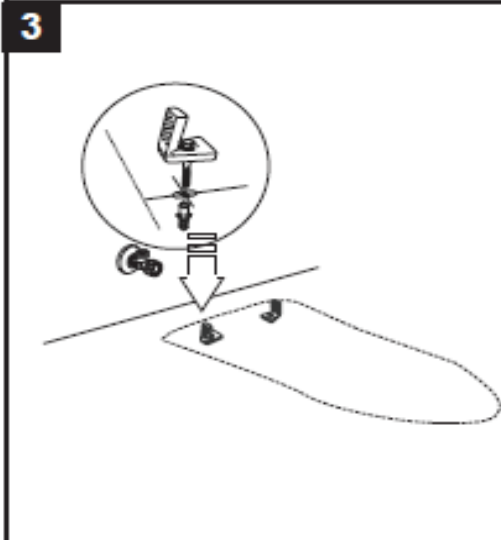
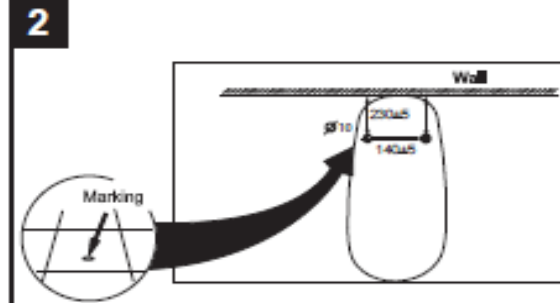
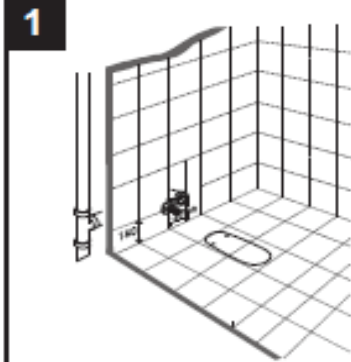
**Flexio
VF-2530**

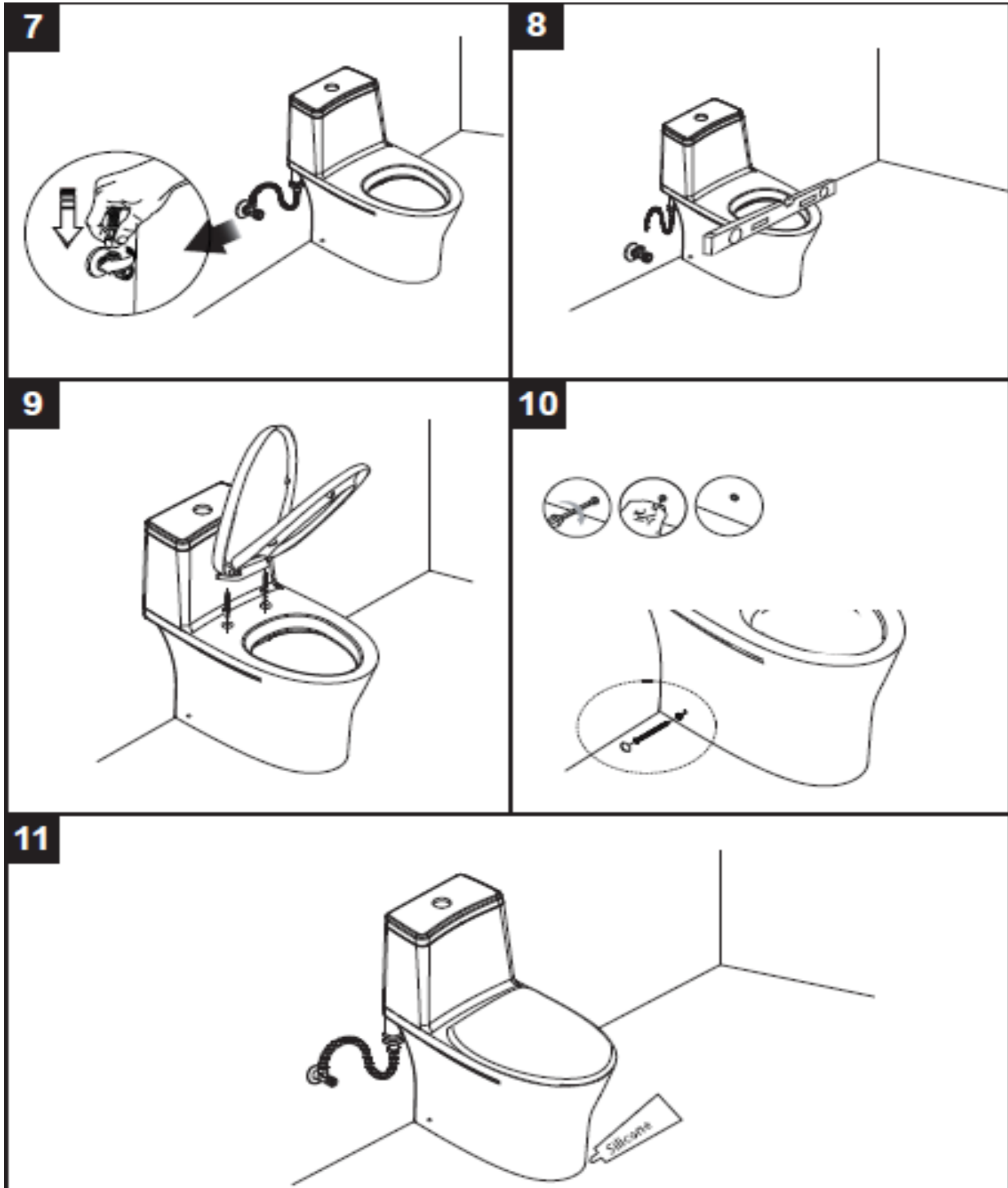
Installation Manual



American Standard







TRUBLE SHOOTING GUIDE

HƯỚNG DẪN XỬ LÝ SỰ CỐ

Using this guide and referring to the accompanying instructions should help you solve most common problems encountered.

Problem	Possible Cause	To Correct	Sự cố	Nguyên nhân xảy ra sự cố	Khắc phục
1. Poor flushing action	a. Water level in tank is below prescribe level. b. Flush valve mechanism in tank closes too quickly or does not open. c. Flush handle or button needs replacing. d. Water pressure is too low. e. Cleanser used in tank deposits residue. f. No air vent.	a. Set to prescribed level. b. Make sure there are no any material stuck to outlet components. c. Replace. d. Normal water supply pressure must be at least 20 psi. e. Clean out tank and cease using the cleanser. f. Install air vent per instructions.	Xả không đạt	a.Nước trong bể dưới mức cho phép. b.Cơ chế van trong bể đóng quá nhanh hoặc không mở. c.Xử lý hoặc cần thay thế nút nhấn. d.Áp lực nước quá thấp. e.Chất tẩy rửa trong bể vẫn còn sót lại. f.Không có lỗ thông hơi.	a.Chỉnh lại mức nước theo quy định. b.Chắc rằng không có bất kì vật nào kẹt trong bộ xả. c.Thay thế. d.Áp lực nước phải đạt mức thấp nhất là 20psi. e.Làm sạch bể chứa và ngừng sử dụng chất tẩy rửa. f.Cài lỗ thông khí theo mỗi hướng dẫn.
2. Water won't stop running	a. Water level in tank is higher than overflow pipe. b. Turn off the water supply. If water continues to flow into the bowl until the flush valve seat and / or rubber seal disk are worn or deformed. c. Turn off the water supply valve. If water continues to flow into the bowl until the water level falls to the level of the overflow pipe, sand or debris may be clogged in the water control mechanism. d. Flush valve string is too tight, holding the flush valve open. e. Button needs replacing	a. Adjust the cylinder to maintain the water at the prescribed level. b. Replace seat, rubber seal disk, or complete assembly, as needed. c. Shut off water supply valve. Remove top cap of water control. Clean and reassembly, or replace plunger. d. Replace flush valve unit. e. Replace button.	Nước không ngừng chảy	a.Mức nước trong bể cao hơn ống tràn. b.Tắt nguồn cấp nước. Nếu nước vẫn chảy vào chậu cho đến khi van xả nước vòng cao su bị mòn hoặc biến dạng. c.Tắt van cấp nước. Nếu nước tiếp tục chảy vào trong chậu cho đến khi mực nước giảm đến mức của ống tràn. Cắt hoặc mảnh vỡ có thể làm nghẽn bộ kiểm soát nước. d.Van được vận quá chặt, van nước luôn được mở. e.Nút nhấn cần được thay thế.	a.Điều chỉnh trụ cấp nước để nước duy trì ở mức quy định. b.Thay thế cao su, vòng cao su, hoặc toàn bộ nếu cần. c.Tắt van cấp nước. Tháo nắp của cột cấp nước, vệ sinh, gắn lại hoặc thay pit-tông. d.Chỉnh lại van xả hoặc thay thế. e.Thay nút nhấn mới.
3. Water supply hose leaks	a. Improper installation. b. Water pressure is too high.	a. Reinstall, according to instructions. b. Water pressure must not exceed 80 psi.	Rò rỉ ống cấp nước	a.Cài đặt không đúng cách. b.Áp lực nước quá cao.	a.Cài đặt lại theo hướng dẫn. b.Áp lực nước không vượt quá 80 psi.

Thank you for selecting our products which have been the benchmarks of the fine quality for years. To help ensure that the installation process will proceed smoothly, please read these read these instruction carefully before begin. Also review therecommend tools and material list carefully impact and examine new pluning fixture. Cảm ơn quý khách đã sử dụng sản phẩm của chúng tôi, đã khẳng định trong nhiều năm qua. Để đảm bảo quy trình lắp đặt được tốt, vui lòng đọc kĩ hướng dẫn lắp đặt và đúng đúng các công cụ hỗ trợ.

ALL INSTALLATION PROCEDURES MUST COMPLY IN TRICT ACCORDANCE LOCAL PLUMBING AND BUILDING CODE

TẤT CẢ CÁC QUY TRÌNH LẮP ĐẶT PHẢI PHÙ HỢP NGÀNH NƯỚC VÀ CÁC QUY TẮC XÂY DỰNG SỞ TÀI

Remark : This installation manual is only fo installation the ceramic part. For the tank trim or seat&cover installing please refer relative manuals

Lưu ý : hướng dẫn lắp đặt chỉ áp dụng cho phần sứ vệ sinh. Về hướng dẫn phần bộ xả và nắp ngồi, vui lòng tham khảo các hướng dẫn kèm theo bên trong phụ kiện.

CARE AND MAINTERNANCE

Do not use haesh abrasives or caustic clean fixture surface. A mild detergent, warm water ,and a soft cloth will remove normal dirt and soap accumulations from fitting and surfaces.Rinse thoroughly after cleaning and polish with a soft dry cloth to restore original luster of material

Notice:

Do not use cleaners in tanks. Products containing chlorine (calcium hypochlorite) can seriously damage fitting in the tank. This damage can cause leakage and poperty damage.

LIXIL (VIETNAM) Public Company Limited shall not be responsible or liable for any tank fitting damage caused by the use of cleaners containing chlorin (calcium hypochlorite)

VỆ SINH VÀ BẢO DƯỠNG

Không dùng dụng cụ vệ sinh sần sùi hoặc hóa chất chà,vệ sinh bề mặt sứ. Dùng chất tẩy nhẹ, nước nóng, và một miếng vải mềm để lau sạch bề mặt men và bộ xả. Rửa nước sạch sau khi vệ sinh xong và dùng vải mềm lau chùi sạch sẽ để bảo vệ tính chất ban đầu của vật liệu

Chú ý:

Không dùng vật chà rửa mạnh bộ xả và mặt men.Những hóa chất có chứa thành phần Clo (Calcium hypochlorite-CaCl2), bên trong có thể phá hủy nghiêm trọng bộ xả trong thùng nước. Sự phá hủy này có thể làm rỉ nước và làm mất đặc tính của sản phẩm.Công ty sẽ không chịu trách nhiệm bảo hành đối với việc sử dụng hóa chất có chứa thành phần Clo (Calcium hypochlorite-CaCl2).

LIXIL (VIETNAM) PUBLIC COMPANY LIMITED WARRANTY

If inspection of this product, within one year warranty after purchasing, confirms that its defective of a similar model, under normal use in material or workmanship. We will repair or, at its option exchange the product

The warranty does not cover the following:

1. None any documentary evidences to show the period of warranty such as receipt, warranty card, 2. Consequental or incidental damages.
3. Defects or damages arising from shipping, installation, alternation, accidents, misuse or lack of proper maintenance.
4. Postage or shipping costs incurred in returning products for repair or replacement under this warranty and any labor or other costs of removal or installation of products under this warranty.
5. Discontinuous products.

Nếu kiểm tra sản phẩm này, trong vòng một năm bảo hành sau khi mua, công ty xác nhận rằng theo điều kiện sử dụng bình thường của vật liệu hay do lắp đặt. Chúng tôi sẽ sửa chữa, hoặc thay thế sản phẩm khác cùng loại. Thời gian bảo hành: 10 năm đối với phần sứ và 1 năm đối với phụ kiện sản phẩm.

Công ty không chịu trách nhiệm bảo hành đối với trường hợp sau :

- 1.Không chứng minh được sản phẩm còn trong thời gian bảo hành như là hoá đơn, thẻ bảo hành, ...
- 2.Sản phẩm bị hư do tải cân hoặc bị phá hủy do tai nạn
- 3.Những hư hỏng hoặc phá huỷ gây ra do vận chuyển, lắp đặt, biến dạng, tai nạn ,sai sót, hoặc thiếu sự bảo trì định kì
- 4.Cước phí hoặc phí vận chuyển phát sinh với những sản phẩm trả về để sửa chữa hoặc thay thế ngoài những quy định bảo hành trên.
- 5.Sản phẩm không còn nguyên vẹn.

LIMITED WARRANTY

(Excepting on product discontinued)

PRODUCT : Bowl & Cover / TIME : 10 years

PRODUCT : Tank Fitting / TIME : 1 year

PRODUCT : Seat Cover / TIME : 1 year

THỜI GIẠN BẢO HÀNH

(Ngoại trừ sản phẩm bị gián đoạn)

SẢN PHẨM : Bồn cầu & Nắp / Thời gian : 10 năm

SẢN PHẨM : Bộ xả / Thời gian : 1 năm

SẢN PHẨM : Nắp ngồi / Thời gian : 1 năm

Lixil Customer Care

Ho Chi Minh office : 57 Nguyen Van Troi street, Phu Nhuan district, Ho Chi Minh city, Vietnam (67-7, Nguyen Van Troi, Quận Phú Nhuận, TP.HCM, Việt Nam)
Tel :+84 (028) 36473 026. Fax :+84 (028) 36473 001

Da Nang Office : 199 Dien Bien Phu Street, Thanh Khue District, Da Nang city ,Vietnam (Vietnam) (số 199, Điện Biên Phủ, Quận Thanh Khê- TP Đà Nẵng, Việt Nam)
Tel : +84 (0236) 2249 049. Fax : +84 (0236) 3649 828

Ha Noi Office : 158th Floor, Chamvit Tower, 117 Tran Duy Hung street , Cau Giay district, Ha Noi ,Hanoi City (Tầng 15 Chamvit Tower, 117 Trần Duy Hưng Quận Cầu Giấy, Hà Nội, Việt Nam)
Tel :+84 (024) 37630 801. Fax :+84 (024) 37630 805

Product of: LIXIL VIET NAM CORPORATION
Address: Yen Binh Hamlet, Duong Xa, Gia Lam District, Ha Noi City, Viet Nam.
Manufactured by: Branch of LIXIL VIET NAM CORPORATION in Binh Duong
Address: No.25/73, Quarter 2, An Phu ward, Thuan An town,
Binh Duong province, Viet Nam.
Tel : (0274) 3740100 Fax : (0274) 3740101
Customer Care Service : 1900345460
Website: www.americanstandard.com.vn

Sản phẩm của: CÔNG TY TNHH LIXIL VIỆT NAM
Địa chỉ: Thôn Yên Bình, Dương Xá, Gia Lâm, Hà Nội, Việt Nam
Sản xuất tại: Chi nhánh Công ty TNHH Lixil Việt Nam tại Tỉnh Bình Dương
Địa chỉ: 25/73/3, khu phố 2, Phường An Phú, Thị xã Thuận An, Tỉnh Bình Dương
ĐT: (0274) 3740100. Fax: (0274) 3740101
Dịch vụ khách hàng: 1900345460
Website: www.americanstandard.com.vn



LIXIL CUSTOMER CARE

